

**Контроллер с частотным
регулированием и интеллектуальными
функциями управления насосной
станцией**

Модель FD модификация N



Руководство по эксплуатации


Версия 22.05.2019
Программное обеспечение v2.711

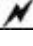



Благодарим Вас за выбор многофункционального контроллера!

Руководство по эксплуатации (далее РЭ) предназначено для ознакомления обслуживающего персонала с конструкцией оборудования, а также с техническими характеристиками и правилами эксплуатации.

Тщательно изучите настоящее РЭ перед установкой, эксплуатацией, обслуживанием и проверкой преобразователей частоты. Это обеспечит максимально эффективное использование контроллера и безопасность обслуживающего персонала.

В данном руководстве указания по безопасности обозначены как «**Опасность**» и «**Предупреждение**», поэтому следует уделять особое внимание символам «» (**Опасность**) и «» (**Предупреждение**) и соответствующему содержанию текста.

Символ «» означает, что неправильная эксплуатация прибора может стать причиной летального исхода или серьезных травм.

Символ «» означает, что неправильная эксплуатация прибора может привести к травмам или неисправности контроллера и сопутствующего оборудования, а также к другим серьезным последствиям.

В связи с постоянным усовершенствованием выпускаемой продукции в конструкцию могут быть внесены незначительные изменения, не отраженные в настоящем РЭ.

Данная инструкция должна храниться у конечного пользователя для проведения пост гарантийного ремонта и технического обслуживания.

При возникновении любых вопросов обращайтесь в нашу компанию или к нашим представителям, мы всегда рады помочь вам.



Оглавление

Оглавление	3
1. Инструкция по безопасному применению	4
2. Описание контроллера	8
3. Установка контроллера	13
4. Электромонтаж	14
5. Клеммы силового контура и их описание	18
6. Эксплуатация	21
7. Простое функционирование контроллера и его элементов	25
8. Таблица параметров.....	29
9. Описание функциональных параметров	41
10. Техническое обслуживание, диагностика ошибок и меры по их предотвращению.....	91
11. Выбор дополнительной внешней арматуры.....	99
12. Приложение 1	99
13. Приложение 2 Использование протокола связи Modbus для управления преобразователем Aikon FD-N	101



Насосное оборудование высочайшего качества



Директивы о соответствии:

Директива Евросоюза по низковольтному оборудованию: 2014/35/EU, 2014/30/EU

Регистрационный номер декларации о соответствии:

ЕАЭС № RU Д-CN.AY04.B.62577 , выдан 28.02.2018г., срок действия до 27.02.2023г.

Выдана: ООО «СиЭнПи Рус»

1. Инструкция по безопасному применению

Проверка при получении



Предупреждение

Перед отправкой вся продукция прошла тщательную проверку и испытания, но в связи с транспортировкой необходимо проверить следующее:

- Наличие деформаций или повреждений контроллера, которые могли возникнуть при транспортировке (не устанавливайте поврежденный контроллер, поскольку это может привести к травмам персонала, своевременно сообщите об этом представителю транспортной компании).
- Целостность упаковки, наличие в ней всех деталей и инструкции по эксплуатации. Особенно внимательно проверьте наличие гарантийного талона и инструкции по эксплуатации, сохраните их для проведения дальнейшего технического обслуживания оборудования.

Убедитесь, что поставленное оборудование соответствует заказанному, также проверьте наличие внутренних и внешних неисправностей.

Перемещение и установка





Предупреждение

- При перемещении контроллера используйте специальное оборудование для предотвращения повреждений.
- При перемещении контроллера закрепите его. Крышка контроллера может упасть и нанести травмы персоналу, или же повредить сам контроллер.
- Не устанавливайте контроллер вблизи воспламеняющихся объектов во избежание пожара.
- Убедитесь в том, что контроллер установлен ровно.
- Выберите безопасное место для размещения контроллера. Условия окружающей среды для обеспечения корректной работы контроллера указаны ниже.
- Окружающая температура: $-10^{\circ}\text{C} \dots +50^{\circ}\text{C}$ (без обледенения). Относительная влажность: $<90\%$ (без конденсата);
- Условия установки контроллера: оборудование должно быть установлено в помещении (вдали от источника коррозионных газов, воспламеняющихся газов, масляного тумана, пыли и прямых солнечных лучей).
- Абсолютная высота: 1000 м над уровнем моря (если контроллер используется на высоте 1000 м над уровнем моря, необходимо понизить мощность подключаемых электродвигателей).
- Вибрация: <20 Гц: максимальные ускорения 1,0 g; 20 – 50 Гц: 0.6G.
- Убедитесь, что монтажная поверхность может выдержать вес контроллера, и что он не упадет с нее, также убедитесь в безопасности и надежности места установки. Ограничьте доступ детей и постороннего персонала к месту установки контроллера.
- Убедитесь в том, что винты зафиксированы и надежно затянуты. Это позволит предотвратить падение контроллера.
- В процессе установки не допускайте попадания внутрь контроллера винтов, обрывков проводов, насекомых и других объектов, способных проводить электрический ток, так как это может привести к повреждению контроллера и к серьезной аварии.
- При установке в одном шкафу управления двух или более преобразователей, их следует размещать согласно предписаниям, указанным в инструкции по эксплуатации. Также необходимо располагать их на достаточном расстоянии друг от друга и установить дополнительные охлаждающие вентиляторы, обеспечивающие свободную циркуляцию воздуха в шкафу, для поддержания температуры в шкафу не выше $+50^{\circ}\text{C}$. Перегрев может привести к повреждению контроллера, возникновению пожара или другой аварийной ситуации.
- Установка контроллера должна осуществляться квалифицированным персоналом.

Прокладка и подключение кабеля



Предупреждение

- Аккуратно обращайтесь с электропроводами, не используйте их для подвешивания посторонних предметов и не прикладывайте к ним чрезмерных усилий, чтобы не допустить повреждения проводов и поражения электрическим током.
- Не подсоединяйте к выходным клеммам контроллера фазосдвигающий конденсатор, разрядник



или фильтр радиопомех, так как это может привести к повреждению контроллера.

- Не подключайте к выходным клеммам контроллера переключающих устройств, таких как рубильник или контактор.
- Прокладывайте питающий и управляющий кабели отдельно друг от друга во избежание возникновения помех.

Опасность



- Перед электромонтажом убедитесь, что питание контроллера отключено.
- Подключение проводов должно выполняться только квалифицированными электриками.
- Подключение должно производиться в соответствии с указаниями, представленными в инструкции по эксплуатации.
- Заземление должно быть выполнено согласно соответствующим предписаниям из инструкции по эксплуатации, так как в противном случае это может привести к поражению электрическим током или возникновению пожара.
- Для контроллера используйте независимый источник питания; никогда не используйте тот же источник питания для другого силового оборудования, такого как, например, аппарат для электросварки.
- Не прикасайтесь к преобразователю мокрыми руками во избежание поражения электрическим током.
- Не прикасайтесь непосредственно к клеммам, не касайтесь входными и выходными
- Проводами корпуса контроллера, так как это может привести к поражению электрическим током.
- Убедитесь, что напряжение источника питания соответствует номинальному напряжению контроллера, в противном случае это может привести к поломке устройства или травмам персонала.
- Проверьте, что источник питания подключен к клеммам R, S, T при трехфазном питании или к клеммам R, S при однофазном, а не к клеммам U, V, W. Подключение питания к выходным клеммам U, V, W контроллера неминуемо приведет к его выходу из строя.
- Не проводите проверку прочности изоляции контроллера с помощью высоковольтного мегомметра, так как при этом контроллер выйдет из строя.
- Установите дополнительные блоки, такие как тормозной модуль и тормозные резисторы в соответствии с предписаниями инструкции по эксплуатации, иначе может произойти авария или пожар.
- Убедитесь, что все винты клемм прочно затянуты, в противном случае это может стать причиной короткого замыкания.

Подключение питания и ввод в эксплуатацию



Предупреждение

- Перед включением питания убедитесь, что передняя крышка установлена, во время работы контроллера не снимайте крышку.



- Убедитесь, что силовые и сигнальные кабели подключены правильно, в противном случае это может привести к поломке контроллера.
- Перед вводом в эксплуатацию убедитесь, что все параметры заданы корректно.
- Перед вводом в эксплуатацию убедитесь, что пробный пуск контроллера не приведет к его поломке, для этого рекомендуется провести пробный пуск на холостом ходу.
- В случае, если настроек функций остановки недостаточно, обеспечьте наличие выключателя питания для аварийного останова.
- Не рекомендуется осуществлять пуск и остановку электродвигателя, подключенного к контроллеру, с помощью электромагнитного пускателя, установленного на силовом входе контроллера, это приведет к существенному сокращению срока службы контроллера.



Опасность

- Если задана функция автоматического перезапуска после ошибки, нельзя приближаться к оборудованию, так как после остановки может произойти его автоматический перезапуск.
- Убедитесь, что двигатель и механизмы работают в допустимых пределах их технических характеристик. Работа за рамками допустимых пределов может привести к отказу двигателя и механизмов. Во время работы, недопустимо произвольно изменять параметры контроллера.
- Не прикасайтесь к тепловому радиатору или тормозному резистору во время работы, это может стать причиной ожогов.
- Не прикасайтесь влажными руками к монтажной панели при переключении кнопок и выключателей, в противном случае это может стать причиной поражения электрическим током или возникновение травм.
- Не подключайте и не отсоединяйте двигатель в процессе работы контроллера, так как это может привести к срабатыванию защиты и к поломке контроллера.

Проверка и техническое обслуживание



Предупреждение

- Перед выполнением проверки и технического обслуживания убедитесь в том, что питание контроллера отключено, и индикаторы питания не горят, в противном случае, это приведет к поражению электрическим током.
- Во избежание повреждения контроллера разрядом статического электричества, перед выполнением проверки или технического обслуживания дотроньтесь рукой до металлического предмета, чтобы произошел разряд статического электричества.
- Не используйте мега омметр (предназначенный для измерения сопротивления изоляции) для проверки силовых шин и цепей управления контроллера.



Опасность

- Только уполномоченный квалифицированный персонал может проводить монтаж, проверку,



техническое обслуживание и демонтаж контроллера.

- Проверка, техническое обслуживание должны выполняться в соответствии с процедурой, описанной в инструкции по эксплуатации; запрещается самостоятельное изменение конструкции контроллер, в противном случае это может привести к поражению электрическим током, травмам персонала или поломке устройства.



Особые ситуации

Опасность

- При срабатывании системы защиты контроллера, определите по дисплею код ошибки, затем причину ее возникновения и методы ее устранения. Не пытайтесь перезапустить контроллер, если причина ошибки не была устранена. Такой перезапуск контроллера может привести к его поломке, либо к механическому повреждению оборудования.
- При поломке контроллера не пытайтесь отремонтировать его самостоятельно, обратитесь в нашу компанию или ее представительство для проведения диагностики контроллера.



Утилизация

Предупреждение

После разборки контроллера утилизируйте его как промышленные отходы, не сжигайте

2. Описание контроллера

Контроллеры серии FD-N– это низковольтные устройства, предназначенные для управления асинхронными электродвигателями насосов, компрессоров, вентиляторов и других механизмов с преобразованием частоты.

Основные особенности:

- За счет интеллектуальных функций управления по шине RS485 Modbus можно реализовать многоприводную насосную станцию с равномерной наработкой ресурса (до шести насосов в насосной станции);

- Контроллер позволяет подключать сигналы тока или напряжения от датчика давления или внешнего устройства;



Общие технические характеристики

Характеристики	Значение
Типоразмеры	0.75,1.5,2.2,4.0 ,5.5,7.5,11,15,18.5,22,30,37,45,55,75,90,110,132,160,185,200,220,250,280
Напряжение питания, В	3x380 ± 15%
Частота сети питания	50,60 Гц ± 5%
Наличие векторного режима	Нет
Максимальная выходная частота, Гц	60
Количество дискретных входов, выходов, шт.	2,2
Количество аналоговых входов, шт	2
Количество аналоговых выходов, шт	0
Тип аналогового входа	0...10В; 2...10В; 4...20 мА; 0...20 мА
Наличие тормоза	Нет
Возможность подключения энкодера	Нет
Фильтр ЭМС	Нет
Режим управления	V,F
Пусковой момент	1 Гц 100%
Диапазон регулирования скорости	1:20, Погрешность регулирования: ±1,0%
Перегрузочная способность	60 сек.: 120% ном. тока; 1 сек: 150% ном. тока
Виды V,F кривой	Линейная и Квадратичная
Кривая разгона,замедления	Диапазон: 0.1 – 800 сек.
Выходное напряжение	0~напряжение питания
Диапазон выходной частоты	0~50,60 Гц
Источник командуправления	1-пульт, 2-управляющие клеммы, 3-коммуникационный порт.Каналы управления 1 и 2 основные, 3-дополнительный
Встроенные часы	Встроенные независимые часы реального времени
Встроенный ПИД-регулятор	Для работы в замкнутом контуре управления с обратной связью
Работа системы изнескольких контроллеров	Встроенный интерфейс RS485 позволяет работать в системе с 1 ведущим контроллером и несколькими (до 5) ведомыми устройствами в режиме связи
Функция AVR	Поддержание постоянного выходного напряжения при колебании входного
Предотвращение аварийного останова	Автоматическое управление процессом замедления для предотвращения перенапряжения на шине постоянного тока при высокой инерции нагрузки или быстром замедлении
Задание пароля	Пароль может содержать 4 цифры (кроме 0)
Блокировка параметров	Для предотвращения несанкционированного изменения параметров перед запуском и



	при работе
Функция автоматического энергосбережения	Автоматическое снижение выходного напряжения при малых нагрузках дает экономию электроэнергии
Управление давлением	Настройки ПИД-регулятора, контроль обрыва обратной связи ПИД-регулируемый режим ожидания ПИД-регулятора
Сигнал о превышении давления	Сигнал обратной связи от датчика давления для защиты труб сети водоснабжения от порыва
Сигнал о критическом падении давления	Сигнал обратной связи от датчика давления для защиты труб сети водоснабжения и насосов
Защита от сухого хода насосов	Различные режимы защиты от сухого хода (включая бездатчиковый). Если контроллер определяет, что давление в трубах на макс. частоте ниже необходимого то насос автоматически отключается. Через заданное время контроллер снова запускает насос и, если давление нормализовалось, продолжает работать в штатном режиме, в противном случае, контроллер снова отключает насос.
Место установки	Место установки и эксплуатации контроллер должно исключать прямые солнечные лучи, агрессивные и горючие газы, масляные пары.
Место установки	Место установки и эксплуатации контроллер должно исключать прямые солнечные лучи, агрессивные и горючие газы, масляные пары.
Класс защиты	IP20
Температура окружающей среды	-10°C~+50°C

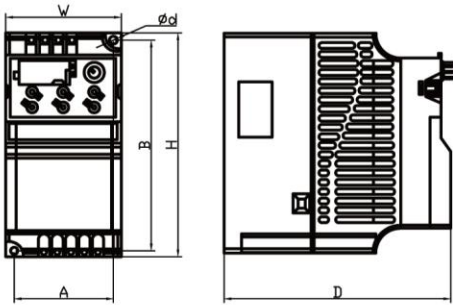


Модельный ряд контроллеров

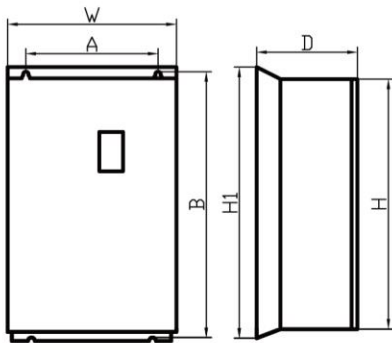
Модель	Мощность на выходе, кВт	Максимальный ток в установившемся режиме, А	Максимальный переходный ток в течение 60 секунд, А
FD N0D75K	0,75	2,7	4,0
FD N01D5K	1,5	4	6,0
FD N02D2K	2,2	5	7,5
FD N04D0K	4,0	8,6	12,9
FD N05D5K	5,5	12,5	15
FD N07D5K	7,5	17,5	21
FD N0011D	11	24	28,8
FD N0015D	15	33	39,6
FD N0018D	18,5	40	48
FD N0022D	22	47	56,4
FD N0030D	30	65	78
FD N0037D	37	75	90
FD N0045D	45	90	135
FD N0055D	55	110	165
FD N0075D	75	150	225
FD N0090D	90	176	264
FD N0110D	110	210	315
F DN0132D	132	253	379,5
F DN0160D	160	300	450
FD N0185D	185	340	510
FD N0200D	200	380	570
FD N0220D	220	420	630
FD N0250D	250	470	705
FD N0280D	280	520	780



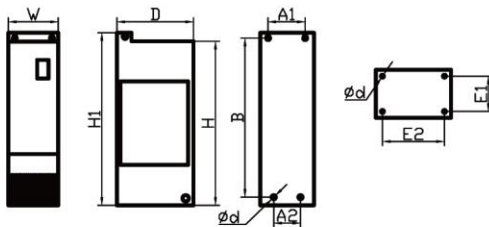
Габаритные и установочные размеры



FD N 0.75-30 кВт



FD N 37-185 кВт



FD N 200-280 кВт

Контроллер FD N

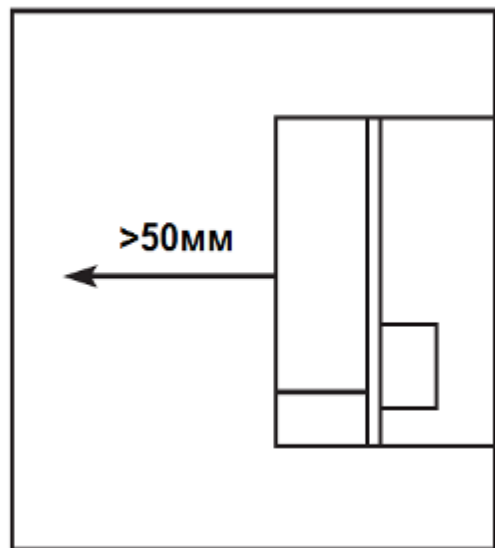
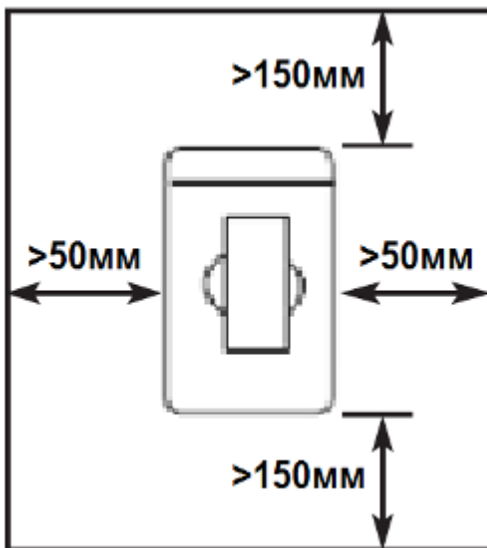
3PH AC380V+ 15% 50/60HZ	Мощность (кВт)	Ток (А)	Габаритные размеры (мм)				Монтажные размеры (мм)		
			W	H	H1	D	A	B	d
FD N0D75K	0.75	2.7	72	142	---	152	62.7	132.7	5
FD N01D5K	1.5	4	72	142	---	152	62.7	132.7	5
FD N02D2K	2.2	5	72	142	---	152	62.7	132.7	5
FD N04D0K	4.0	8.6	100	183	---	143	90	173	5
FD N05D5K	5.5	12.5	100	183	---	143	90	173	5
FD N07D5K	7.5	17.5	130	260	---	184	120	250	5
FD N0011D	11	24	130	260	---	184	120	250	5
FD N0015D	15	33	130	260	---	184	120	250	5
FD N0018D	18.5	40	195	280	---	179	182.5	266	7
FD N0022D	22	47	195	280	---	179	182.5	266	7
FD N0030D	30	65	195	280	---	179	182.5	266	7
FD N0037D	37	75	245	390	425	193	180	410	7
FD N0045D	45	90	245	390	425	193	180	410	7
FD N0055D	55	110	300	500	540	252	200	522	9
FD N0075D	75	150	300	500	540	252	200	522	9
FD N0090D	90	176	338	546	576	256.5	270	560	9
FD N0110D	110	210	338	550	580	300	270	564	9
FD N0132D	132	253	338	550	580	300	270	564	9
FD N0160D	160	300	400	675	715	310	320	695	11
FD N0185D	185	340	400	675	715	310	320	695	11
FD N0200D	200	380	300	1035	1080	500	A1:220 A2:150 E1:220 E2:450 d:13		
FD N0220D	220	420	300	1035	1080	500	A1:220 A2:150 E1:220 E2:450 d:13		
FD N0250D	250	470	300	1035	1080	500	A1:220 A2:150 E1:220 E2:450 d:13		
FD N0280D	280	520	330	1179.5	1230	544.5	A1:220 A2:185 E1:240 E2:455 d:13		



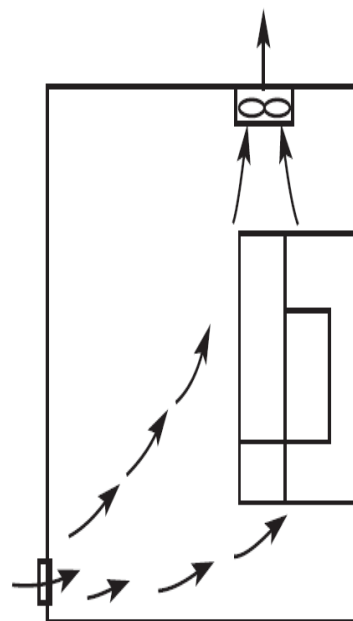
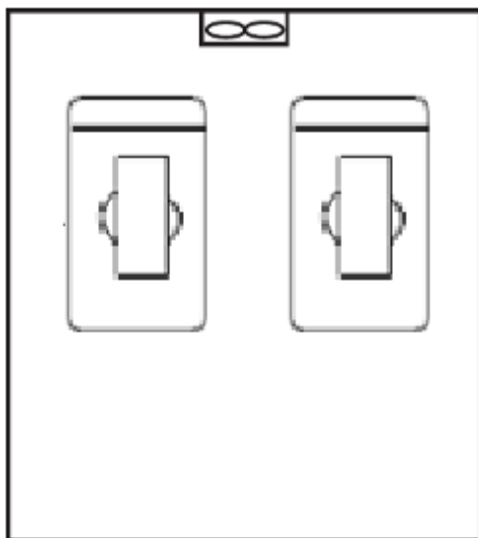
3. Установка контроллера

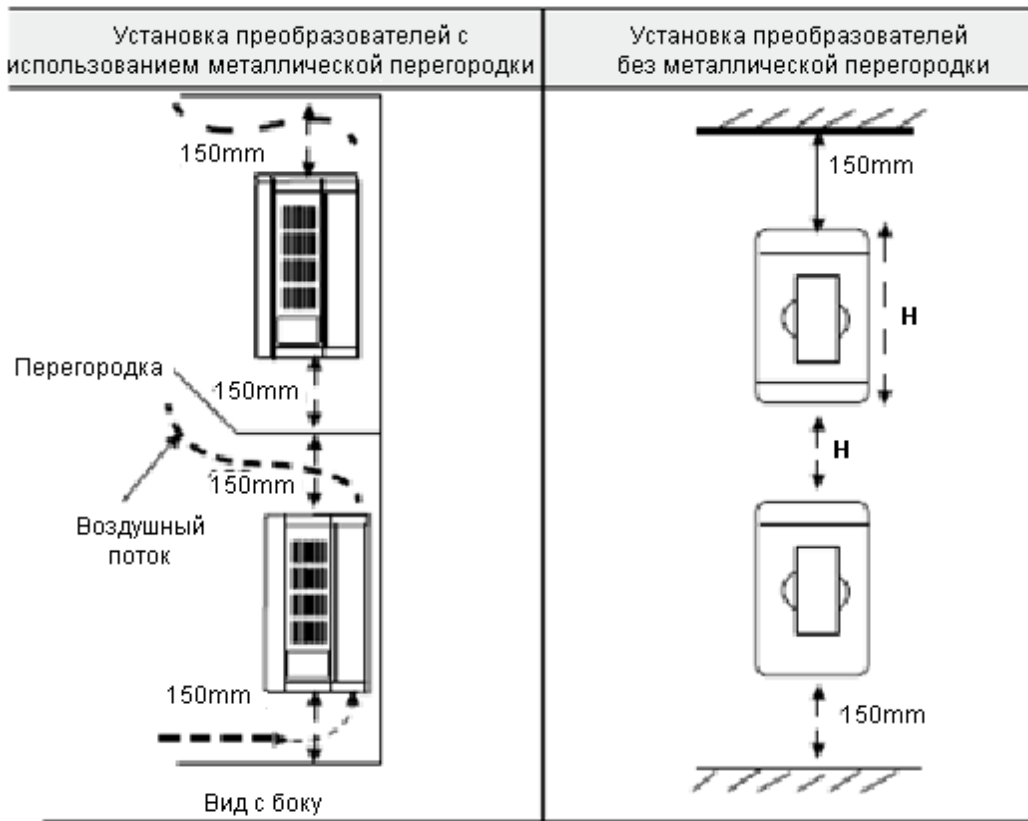
Установка контроллера предусматривается в соответствии с указанными ниже схемами с обеспечением достаточного расхода воздуха для охлаждения.

Одиночная установка контроллера в шкафу.



Установка нескольких контроллеров в одном шкафу





4. Электромонтаж

Схема подключения контроллера включает в себя два контура: силовой и управляющий.

Схема электромонтажа основного силового контура





⚠ ЗАПРЕЩАЕТСЯ подключение проводов питания контроллера к клеммам U, V и W.

Описание дополнительных компонентов необходимых для подключения контроллера

- Источник переменного тока.
- Напряжение источника питания должно соответствовать требованиям данной инструкции по эксплуатации.
- Автоматический выключатель.
- Автоматический выключатель обеспечивает защиту линии электропитания контроллера при авариях внутри контроллера и на его выходе. Обесточьте контроллер с помощью автоматического выключателя перед осмотром, ТО или во время нерабочего режима.
- Электромагнитный пускатель.
- Для увеличения безопасности при обслуживании и эксплуатации в некоторых случаях допускается использовать пускатель для отключения контроллера от источника питания.
- Дроссель переменного тока.
- а) служит для подавления высших гармоник и защиты контроллера.
- б) служит для улучшения коэффициента мощности.
- Фильтр электромагнитной совместимости. Уменьшает уровень помех от работы контроллеров.

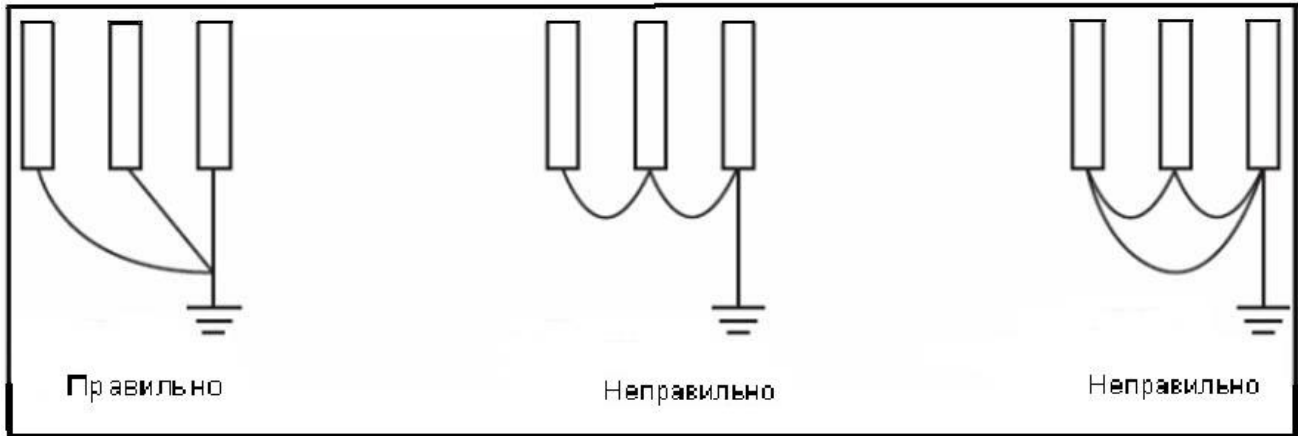
Замечания по подключению проводов основного силового контура

- Технические характеристики цепей подключения должны отвечать Правилам устройства электрических установок (ПУЭ);
- Запрещается подключать источник переменного напряжения к выходным клеммам (U, V, W) и клеммам В1 и В2 контроллер, при таком подключении контроллер выйдет из строя.
- Используйте изолированный экранированный кабель, подсоедините оба конца экранирующей оплетки к заземлению.
- Контроллер необходимо заземлить отдельным проводом: запрещается использовать общее заземление со сварочным аппаратом, двигателем большой мощности.
- Используйте отдельный провод для подсоединения вывода заземления преобразователя к заземлению (его полное сопротивление не должно превышать 4 Ом).
- Используйте заземляющий провод желто-зеленого цвета, его длина должна быть, как можно

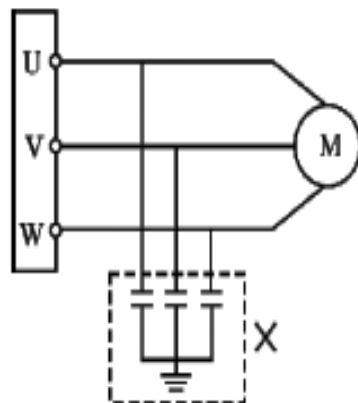


короче.

- В случае заземления нескольких контроллеров вместе обратите внимание на то, чтобы отсутствовали замкнутые контуры в цепи заземления (см. рис. ниже):



- Силовой кабель и управляющие провода должны быть размещены отдельно; параллельные провода должны быть разнесены не менее чем на 100 мм, пересечение проводов должно происходить под прямым углом. Запрещается размещать управляющие провода и силовой кабель в одном кожухе во избежание помех.
- В общем случае, расстояние между двигателем и контроллером не должно превышать 30 м, в противном случае будут возникать импульсные токи, обусловленные паразитной емкостью кабеля, которые могут вызвать срабатывание защиты от перегрузки по току, сбой в работе контроллера, неправильную работу оборудования, выход контроллера из строя. Максимальное расстояние между двигателем и контроллером не должно превышать 100 м. В данном случае необходимо между ними включить дроссель, уменьшить несущую частоту.
- Нельзя подсоединять сглаживающие конденсаторы или иной блок с емкостным сопротивлением (например, фильтр радиопомех) к выходным клеммам (U, V, W).



Запрещается подсоединять сглаживающие конденсаторы или иной блок с емкостным сопротивлением к выходным клеммам!

- Убедитесь, что клеммы основного контура надежно затянуты и провода прижаты к ним, в противном случае крепление может ослабнуть из-за вибрации и произойти короткое замыкание.
- При использовании дискретного релейного выхода, необходимо подключать RC-цепочку или варистор к обмотке реле или электромагнитного пускателя. При использовании транзисторного дискретного выхода параллельно обмотке реле подключается диод.
- Запрещается подключение и отключение электродвигателя при работающем преобразователе.



Рекомендуемые параметры силовых линий и защитного оборудования

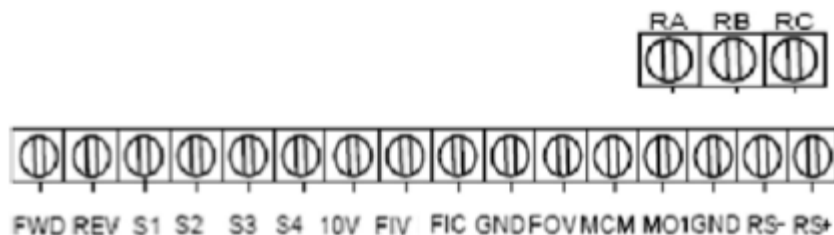
Модель контроллера	Мощность двигателя, кВт	Ток на выходе, А	Сечение силового кабеля, мм ²	Автоматический выключатель, А	Электромагнитный пускатель, А
FD-N0D75K	0,75	2,7	2,5	10	12
FD-N01D5K	1,5	4,0	2,5	10	12
FD-N02D2K	2,2	5,0	2,5	16	16
FD-N04D0K	4,0	8,6	2,5	16	25
FD-N05D5K*	5,5	12,5	4,0	25	25
FD-N07D5K*	7,5	17,5	6,0	40	40
FD-N0011D*	11	24	6,0	40	40
FD-N0015D*	15	33	10,0	63	40
FD-N0018D*	18,5	40	10,0	63	63
FD-N0022D*	22	47	10,0	80	100
FD-N0030D*	30	65	25,0	160	100
FD-N0037D*	37	75	25,0	160	100
FD-N0045D*	45	90	35	200	180
FD-N0055D*	55	110	35	200	180
FD-N0075D*	75	150	70	250	230
FD-N0090D*	90	176	70	310	280
FD-N0110D*	110	210	95	400	315
FD-N0132D*	132	253	150	400	380
FD-N0160D*	160	300	185	600	450
FD-N0185D*	185	340	185	630	500
FD-N0200D*	200	380	240	630	580
FD-N0220D*	220	420	150x2	800	630
FD-N0250D*	250	470	150x2	800	700
FD-N0280D*	280	520	185x2	1000	780

Момент затяжки винтов на силовых клеммах контроллера 1.4 Нм.



5. Клеммы силового контура и их описание

Описание клемм основного контура



Клеммы управления:

Клемма	Описание
	Вывод заземления
R, S, T (L1, L2, L3)	Входные клеммы для подсоединения источника питания (при однофазном питании используются клеммы R/L1 и S/L2).
U, V, W	Подсоединение трехфазного асинхронного двигателя переменного тока
	Момент затяжки винтов на клеммах RA, RB, RC, - 0.4 Нм. Момент затяжки винтов на других управляющих клеммах - 0.2 Нм. Сечение управляющих проводов от 0.22 мм ² до 0.75 мм ²

RA, RB, RC, - 0.4 Нм. Момент затяжки винтов на других управляющих клеммах
- 0.2 Нм. Сечение управляющих проводов от 0.22 мм² до 0.75 мм²



Описание клемм управления:

Клемма	Описание	Примечание
FWD	Вперед-STOP (Многофункциональный вход)	Функции многофункциональных входов S1-S4, FWD и REV могут быть заданы с помощью параметров P315 - P320, активация входа происходит при замыкании на клемму GND
REV	Назад-STOP (Многофункциональный вход)	
S1	Многофункциональный вход 1	
S2	Многофункциональный вход 2	
S3	Многофункциональный вход 3	
S4	Многофункциональный вход 4	
10V	Внутренний источник питания для установки частоты	
FIV	Аналоговый вход токового сигнала 4-20 мА и по напряжению 0-10В. Выбор с помощью переключателя SW1	0~10В (используйте внешний потенциометр с сопротивлением 10 кОм) Внутреннее сопротивление 20 кОм Разрешение 10 бит
FIC	Аналоговый токовый вход	4~20 мА Внутреннее сопротивление 250 Ом Разрешение 10 бит
GND	Общий вывод	Общий для FIV, 10V, P24, FWD, REV, S1-S4
FOV	Аналоговый выход по напряжению	0~10 В, max. ток нагрузки 2 мА Разрешение 8 бит
M01	Многофункциональный оптронный дискретный транзисторный выход (открытый коллектор)	Максимальное постоянное напряжение, ток 48В, 50мА. Конфигурирование выхода с помощью параметра Pd23 При подключении обмотки реле параллельно подключать к ней диод обратного тока.
MCM	Общий вывод для многофункционального оптронного дискретного транзисторного выхода (открытый эмиттер)	
RA	Многофункциональный релейный выход (нормально разомкнутый контакт)	Переменное напряжение 250В, max. 3А, постоянное напряжение 30В, max. 3А, резистивная нагрузка. Конфигурирование выхода с помощью параметра P325
RB	Многофункциональный релейный выход (нормально замкнутый контакт)	
RC	Многофункциональный выходной переключающий контакт, общий для RA, RB	
RS+ , RS-	Последовательный порт RS485	Протокол Modbus



Замечания по монтажу управляющих цепей

- Управляющий кабель при монтаже должен быть размещен отдельно от кабелей основного силового контура, а также проводов, соединенных с выходными клеммами RA, RB, RC

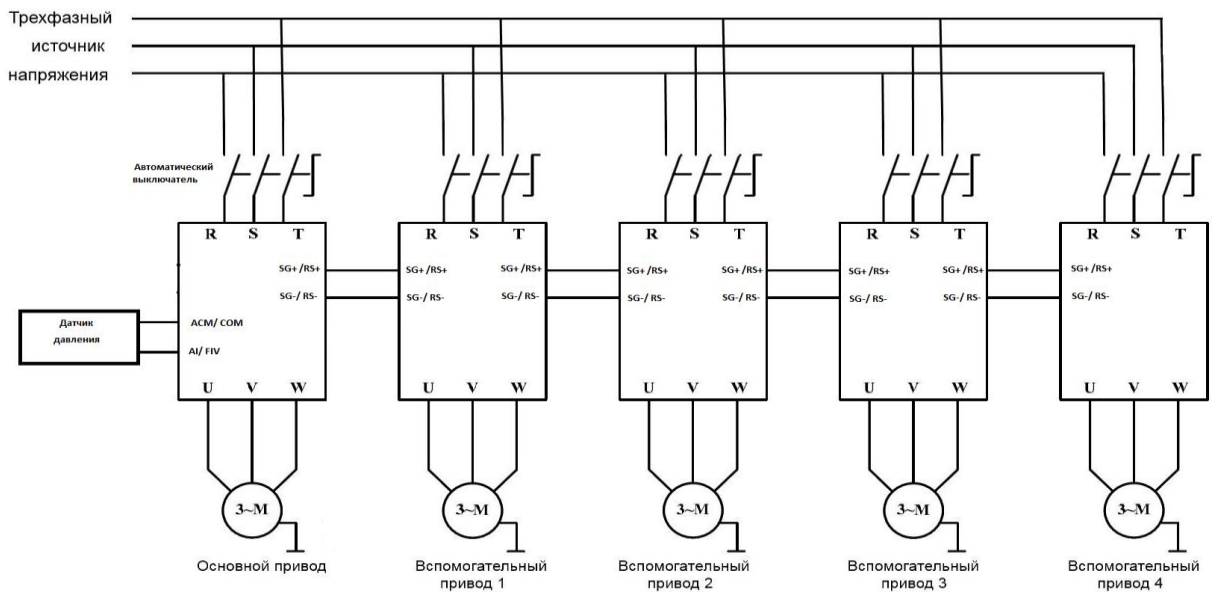
Для предотвращения помех используйте витые экранированные провода с сечением 0,5-75 мм².

- Убедитесь, что выполнены установленные требования к использованию различных клемм: напряжение питания, максимально допустимый ток.
- Используйте выходы RA, RB, RC для последовательного соединения с нагрузкой: лампочкой, обмоткой реле, зашунтированной диодом или варистором и т.п.
- Провода, подходящие к управляющим клеммам контроллера должны иметь с этими клеммами надежный контакт.
- После монтажа ещё раз удостоверьтесь в правильности всех соединений.
- Максимальная длина управляющих цепей 20 м.

При сильных помехах возможно использование следующей схемы для подключения аналоговых входов:



Схема подключения двухпроводного датчика давления 4...20мА с питанием 24 В постоянного тока с фильтрацией сигнала



Принципиальная схема подключения контроллеров в многоприводной насосной станции

Реле защиты от сухого хода заводится на один или два дискретных входа мастер-привода с заданием параметрами P315...P318 этим входам функции соответственно FWD (вперед) и STOP (стоп).



6. Эксплуатация

Описание светодиодных индикаторов



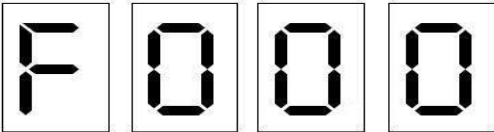
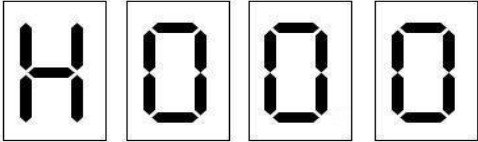
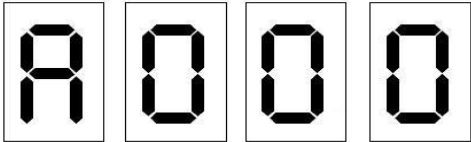
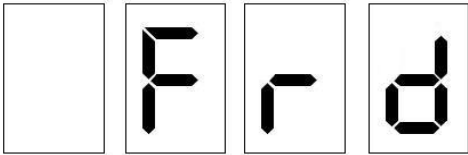
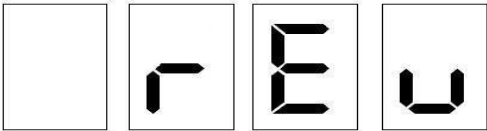
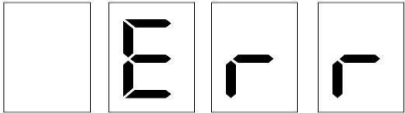
Пульт управления



Кнопка	Описание
	Кнопка выбора режима программирования для выбора уровней меню
 	Кнопки выбора параметра и его значения
	Кнопка переключения или ввода Быстрое нажатие – переключение разряда, удержание – вход в параметр или подтверждение изменения. Переключение отображения на дисплее



STOP RESET	Кнопка остановки (в случае управления с панели управления) Кнопка сброса после возникновения ошибки
RUN	Запуск привода

Надпись на экране	Описание
	Индикация заданной частоты*
	Фактическая частота на выходе преобразователя*
	Ток двигателя*
	Направление вращения двигателя вперед*
	Направление вращения двигателя назад*
	Наличие ошибки



*Надписи на экране могут переключаться с помощью кнопки ENTER DISP

Инструкция по использованию панели управления

- Установка параметров на примере изменения параметра P104 (возможность запуска вращения назад).

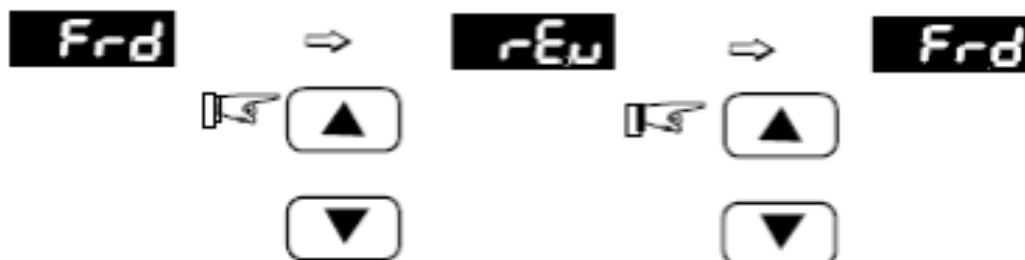
№	Кнопка	Дисплей	Описание
1	Включите питание		① Первый уровень меню (установка частоты). ② контроллер в режиме ожидания.
2	Нажмите кнопку 		Введите значение параметра, правая цифра будет мигать (может быть изменена).
3	Нажмите кнопку 		Изменение значения цифры с «0» на «4»
4	Два коротких нажатия кнопки 		Переход влево на два разряда, мигает третья цифра.
5	Однократное нажатие 		Изменение значения буквы «А» на «Ъ»
6	Долгое нажатие кнопки 		Отображение значения параметра.
7	Нажмите кнопки 		Изменение значения цифры с «1» на «0».



№	Кнопка	Дисплей	Описание
8	Долгое нажатие кнопки 		Сохранение установленного параметра P104
9	Нажмите 		Завершение программирования и возвращение к первому уровню меню.

Примечание: нажатие кнопки PRG может прервать режим программирования и вернуть отображение к первому уровню меню.

- Изменение направления вращения.



- Пробный пуск.

В соответствии с заводскими настройками способ пуска контроллера – пуск с панели управления (P102=0). Вы можете выполнить пробный пуск, используя панель управления следующим образом:

- После подачи питающего напряжения на входные клеммы контроллера (R, S) установите на экране дисплея частоту 50 Гц с помощью потенциометра. Когда электродвигатель находится в режиме «STOP», на панели управления высвечивается индикация «STOP» и «FWD».
- Поворачивая потенциометр на панели управления, установите частоту 5 Гц.
- Нажмите кнопку «пуск», после этого на панели управления загорится индикация «RUN» вместо «STOP». Светодиод «FWD» светится, если выбрано направление вращения вперед. Если необходимо изменить направление вращения, нажмите кнопку «ENTER» три раза, на экране появится надпись «Frd». Затем нажмите кнопку ▲ или ▼, на экране появится надпись «rEu». Нажмите кнопку «ENTER» один раз, на экране появится надпись «F05.0», вместо индикации «Frd» высветится «rEu». Если необходимо остановить двигатель, нажмите кнопку «STOP».
- Необходимо проверить следующее:



- Правильное ли направление вращения выбрано;
- Работает ли двигатель без посторонних шумов и вибраций;
- Плавно ли ускоряется и замедляется двигатель.

Если результаты пробного пуска удовлетворительные, можете начинать основной пуск.



Внимание!

- При возникновении какой-либо ошибки или неисправности, необходимо остановить работу контроллера.
- Не прикасайтесь к выходным клеммам U, V, W, когда питающее напряжение подключено к клеммам R, S, T даже когда двигатель остановлен. Электролитические конденсаторы могут быть заряжены до опасного уровня напряжения, даже если питающее напряжение отключено.
- Чтобы избежать повреждения элементов поверхностного монтажа не касайтесь их и монтажных плат своими руками.
- После возникновения аварии и отключения контроллера последующий пуск возможен только после устранения причины неисправности.

Отображение различных режимов работы на дисплее.

Примечание: с помощью кнопки ENTER можно выводить на дисплей установленную частоту, рабочую частоту, выходной ток, выходное напряжение во время работы контроллера. Начальная индикация дисплея может быть изменена с помощью параметра P000. Одновременно можно просматривать информацию с помощью параметров P001-P018.

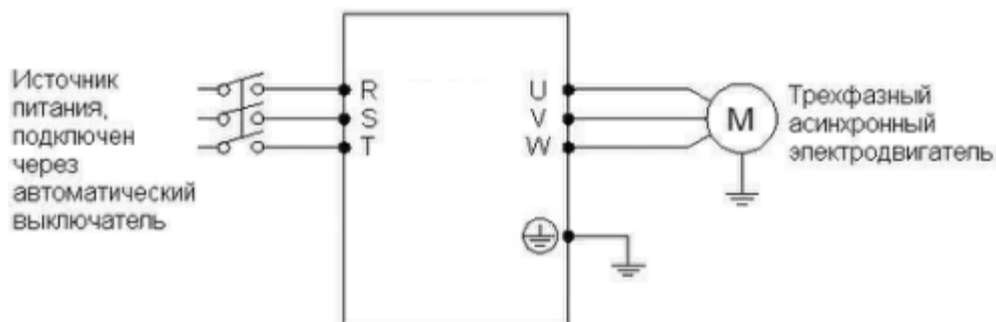
7. Простое функционирование контроллера и его элементов

Настройка, установка и электромонтаж

При установке, и электромонтаже необходимо придерживаться требований ПУЭ.

На рисунке ниже показана элементарная схема соединений силовых проводов для запуска контроллер.

Здесь и далее: в контроллерах, предназначенных для работы от трехфазной сети, источник питания должен быть трехфазный, в контроллерах, предназначенных для работы от однофазной сети, источник питания – однофазный.



Проверка электромонтажа

Необходимо убедиться, что все провода подсоединены правильно, и только потом подать питание для установки параметров. Запрещено подключение «нейтрали» сети к клемме N контроллера.

Настройка параметров контроллера

Начальная настройка параметров рабочего режима контроллер должна включать в себя выбор источника задания частоты и задание источника сигнала пуска. Задания данных параметров достаточно для запуска контроллер и отображения рабочей скорости.

Настройте значения параметров P101 и P102 согласно Вашим требованиям, способ установки параметров см. раздел 5-2.

Работа контроллера

Убедитесь, что электромонтаж и настройка параметров соответствуют требованиям. Установите P101=3 (частота настраивается с помощью потенциометра на панели управления).

Установите P102=0 (сигнал пуска приходит с панели управления). Нажмите кнопку пуск для запуска контроллера, затем поверните ручку потенциометра, контроллер постепенно разгонит двигатель до требуемой скорости.

Нажмите кнопку STOP для выключения вращения двигателя.

Примечание: во время работы двигателя необходимо следить за состоянием контроллера в рабочем режиме. В случае возникновения сбоев немедленно прервите рабочий режим, отключите питание и устраните причину сбоя.

Быстрая настройка

Ниже приведен порядок действий для выполнения быстрой настройки.

Подключить контроллер, для версий ниже 2711 произвести сброс всех параметров заданием P117=8, затем задать P117=5 (управление насосом).

1. Установка предела измерения и типа датчика:
 - P605 = 10.0 (10 бар) - предел измерения датчика по умолчанию
 - P604 = 5 (5 бар) – задание требуемого давления
 - P603 = 1 – задание токового сигнала от датчика давления (4-20мА)
 - P303=4 (мин. ток на входе AI при сигнале 4мА)
 - P304=20 (макс. ток на входе AI при сигнале 20мА)

Проверка направления вращения двигателя.

Запустить кратковременно насос контролируя правильность направления вращения.

Направление вращения можно изменить следующими способами:



- Выключить контроллер. Убедиться, что дисплей погас. Поменять местами любые два провода на выводах U/V/W.
 - Остановить контроллер и изменить значение функции P315~P320.
2. В случае если отображаемое давление немного выше, чем требуемое необходимо просто уменьшить пределы датчика и наоборот.
 3. Детальная настройка

Детальную настройку необходимо производить согласно приведенной ниже таблице.

Задание	Основной (мастер-привод)	Вспомогательный привод 1	Вспомогательный привод 2	Вспомогательный привод 3	Вспомогательный привод 4	Вспомогательный привод 5
Источник частоты	P101=5	P101=5	P101=5	P101=5	P101=5	P101=5
Тип запуска	P102=1	P102=2	P102=2	P102=2	P102=2	P102=2
Адрес	P702=1	P702=2	P702=3	P702=4	P702=5	P702=6
ПИД	P600=1	P600=0	P600=0	P600=0	P600=0	P600=0

Количество вспомогательных насосов и настройки параметры P631...P635 выполняется на основном приводе насосной станции.

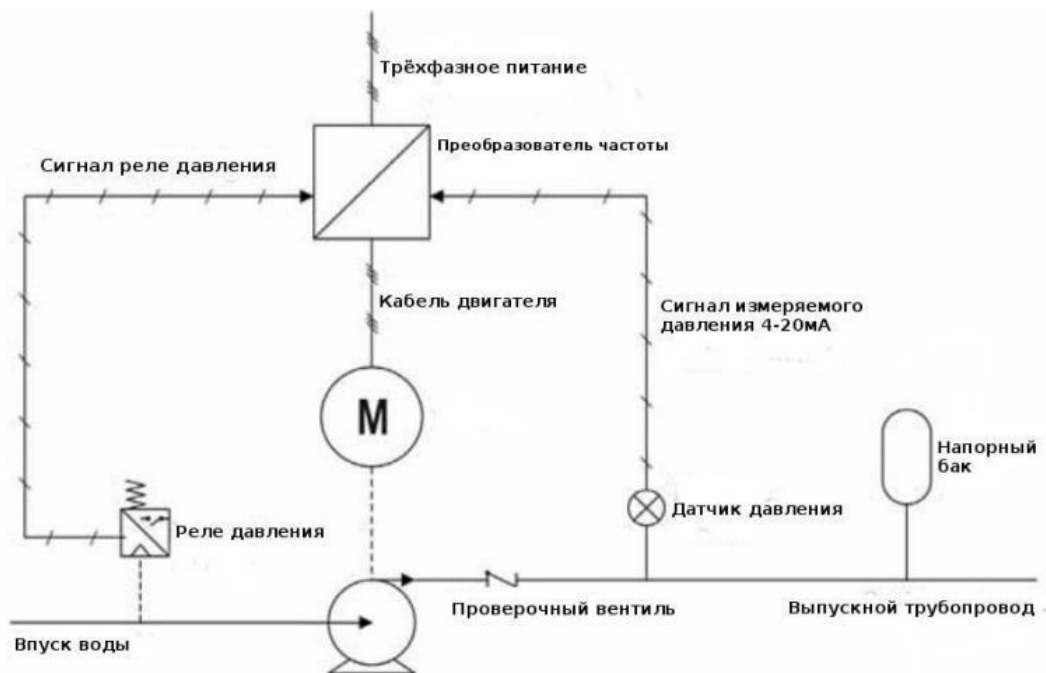
Интервал наработки для переключения между основным и вспомогательными приводами P644-645 (0...3600 мин)

Режимы защиты от сухого хода P616-P620.



Типовые варианты применения

• Управление одним насосом



1. Настройка: P101=0, P102=0, P600=1, P604=3 (3 бар), P605=10 (диапазон датчика 10бар)
2. Режим защиты от сухого хода: настроить P616-P619 в зависимости от конкретных условий эксплуатации, P315-318.

• Многонасосная схема управления

1. Настройка мастер насоса и резерв мастера: P604=3 (3 бар), P605=10 (диапазон датчика 10бар)
2. 2 насоса: главный мастер P668=21, резерв P668=22,
3. 3 насоса: главный мастер P668=31, резерв1 P668=32, резерв2 P668=33
4. P102=0 - настройка при помощи кнопок пульта управления.

Ко-во насосов	Главный мастер	Резерв 1	Резерв 2	Резерв 3	Резерв 4	Резерв 5
2	21	22				
3	31	32	33			
4	41	42	43	44		
5	51	52	53	54	55	
6	61	62	63	64	65	66

5. Режим защиты от сухого хода: P616-P619/P315-318 (на мастере и насосе)



Внимание

Для корректной работы резервного мастера необходимо настраивать параметры в точном соответствии с параметрами главного мастер-привода (P604-P667).

8. Таблица параметров

Параметры	Код	Значение	Диапазон	Шаг установки	Заводское значение
Дисплей	P000	Выбор и установка нужного параметра для его индикации при включении преобразователя	0-04	1	1
	P001	Заданная частота	Только чтение		
	P002	Выходная частота	Только чтение		
	P004	Скорость вращения	Только чтение		
	P005	Напряжение на шине постоянного тока	Только чтение		
	P007	Величина обратной связи при использовании PID-режима	Только чтение		
	P008	Наработка двигателя	Только чтение		
	P010	Запись об ошибке 1	Только чтение		
	P011	Запись об ошибке 2	Только чтение		
	P012	Запись об ошибке 3	Только чтение		
	P013	Запись об ошибке 4	Только чтение		
	P014	Установленная частота в момент последней неисправности	Только чтение		
	P015	Выходная частота в момент последней неисправности	Только чтение		
	P016	Выходной ток в момент последней неисправности	Только чтение		
	P017	Выходное напряжение в момент последней неисправности	Только чтение		
	P018	Напряжение в звене постоянного тока в момент последней неисправности	Только чтение		
	P050	Версия программного обеспечения	Только чтение		



Параметры	Код	Значение	Диапазон	Шаг установок	Заводское значение
Основные функции	P100	Установка рабочей частоты	0,0-верхняя граница частоты	0,1	0,0
	P101	Способы установки заданной частоты	0: Режим цифровой установки частоты (задание в параметре P100) 1: Режим установки с помощью аналогового сигнала напряжения 2: Режим установки с помощью аналогового сигнала тока 4: С помощью клавиш на пульте управления UP/DOWN 5: Через порт RS485	1	2
	P102	Настройка способа пуска	0: С помощью пульта 1: С помощью управляющих входов 2: RS485	1	0
	P103	Режим доступа к кнопке STOP	0: Кнопка STOP заблокирована 1: Кнопка STOP доступна	1	1
	P104	Блокировка вращения назад	0: Вращение назад запрещено 1: Вращение назад разрешено	1	1
	P105	Максимальная рабочая частота	Минимальная рабочая частота ~ 400 Гц	0,1	0,0
	P106	Минимальная рабочая частота	0 ~ максимальная рабочая частота	0,1	0,0
	P107	Время ускорения 1	0 ~ 999.9 с	0,1	Изменяемая величина
	P108	Время замедления 1	0 ~ 999.9 с	0,1	Изменяемая величина
	P109	V,F-кривая (напряжение- частота): максимальное напряжение	Промежуточное напряжение ~ 500,0 В	0,1	220,0 ,380,0 (1ф. контроллер, 3ф. контроллер)
	P110	V,F -кривая: опорная частота	Промежуточная частота ~ максимальная рабочая частота	0,1	50,0
	P111	V,F -кривая: промежуточное напряжение	Минимальное напряжение ~ максимальное напряжение	0,1	Изменяемая величина
	P112	V,F -кривая: промежуточная частота	Минимальная частота ~ Максимальная рабочая частота	0,1	2,5
	P113	V,F -кривая: минимальное напряжение	0~ промежуточное напряжение	0,1	Изменяемая величина
P114	V,F-кривая: минимальная частота	0~промежуточная частота	0,1	1,2	



Параметры	Код	Значение	Диапазон	Шаг установки	Заводское значение
	P115	Несущая частота	1-15 кГц	0,1	Изменяемая величина
	P117	Инициализация параметров	8: Инициализация заводских параметров	1	0
	P118	Блокировка доступа к параметрам	0: Разблокировано 1: Параметры заблокированы	1	0
Параметры для основных применений	P200	Режим пуска	0,1 обычный пуск, поиск частоты перед пуском	1	0
	P201	Режим выключения	0,1 ~ Остановка с замедлением , выключение со свободным выбегом двигателя	1	0
	P202	Установка пусковой частоты	0,1 ~ 100,0 Гц	0,1	0,5
	P203	Установка частоты остановки	0,1 ~ 100,0 Гц	0,1	0,5
	P204	Ток замедления постоянным током перед запуском	0~150% номинального тока	1%	100%
	P205	Время замедления постоянным током перед запуском	0 ~ 25,0 с	0,1	0
	P206	Постоянный ток торможения перед выключением	0~150% номинального тока	1%	60%
	P207	Время торможения постоянным током перед выключением	0 ~ 25,0 с	0,1	0
	P208	Буст	0 ~ 20,0%	1	0%
	P209	Номинальное напряжение питания двигателя	Значение в зависимости от модели, определять по шильдику двигателя	0,1	Изменяемая величина
	P210	Номинальный ток двигателя		0,1	Изменяемая величина
	P211	Номинальный ток холостого хода двигателя	0-100%	0,1	40%
	P212	Номинальная скорость вращения	0-6000 об, мин	1	1420
	P213	Количество полюсов	1-20	1	4
	P214	Номинальное скольжение двигателя	0~10,0 Гц	0,1	2,5
P215	Номинальная частота двигателя	0-400,0	0,1	50,0	

Параметры	Код	Значение	Диапазон	Шаг установки	Заводское значение
Параметры входов и выходов	P300	Минимальное входное напряжение на входе FIV	0~ максимальное входное напряжение на входе	0,1	0
	P301	Максимальное входное напряжение на входе FIV	Минимальное входное напряжение на входе ~10 В	0,1	10,0
	P302	Постоянная времени фильтра FIV	0~25,0 с	0,1	1,0
	P303	Минимальный входной ток на входе FIC	0~ максимальный входной ток на входе	0,1	4,0
	P304	Максимальный входной ток на входе FIC	Минимальный входной ток на входе ~20 мА	0,1	20,0
	P305	Постоянная времени фильтра FIC	0~25,0 с	0,1	1,0
	P310	Частота, соответствующая наименьшему аналоговому сигналу	0~999,9 Гц	0,1	0,0
	P311	Направление вращения, соответствующее наименьшему аналоговому сигналу	0, 1	1	0
	P312	Частота, соответствующая наибольшему аналоговому сигналу	0~999,9 Гц	0,1Гц	50,0
	P313	Направление вращения, соответствующее наибольшему аналоговому сигналу	0, 1	1	0
	P314	Разрешение реверса движения при аналоговом задании	0, 1	1	0
	P315	FWD	0: Не используется 1: Медленное вращение 2: Медленное вращение вперед 3: Медленное вращение назад 4: Вперед,назад 5: Вращение 6: Вращение вперед 7: Вращение назад 8: Остановка 9: Предустановленная скорость1 10: Предустановленная скорость2	1	6
	P316	REV		1	7
	P317	S1		1	1



Параметры	Код	Значение	Диапазон	Шаг установки	Заводское значение
	P318	S2	11: Предустановленная Скорость 3	1	9
	P319	S3	12: Предустановленная Скорость 4	1	10
	P320	S4	13: Ускорение, замедление «1» 14: Ускорение, замедление «2» 15: Постепенное увеличение частоты, сигнал «UP» 16: Постепенное уменьшение частоты, сигнал «DOWN» 17: Свободный выбег 18: Сигнал сброса неисправности 19: ПИД-регулирование 20: PLC-регулирование 21: Таймер 1 запуск 22. Таймер 2 запуск 23: Импульсный входной сигнал счетчика 24: Сигнал сброса счетчика 25: Очистка памяти 26: пуск с поиском частоты		6
	P323	M01	0: Не задействована 1: Включение 2: Частота достигнута 3: Сбой в работе 4: Нулевая скорость 5: Частота 1 достигнута 6: Частота 2 достигнута 7: Ускорение 8: Замедление 9: Индикация низкого напряжения 10: Значение таймера 1 достигнуто 11: Значение таймера 2 достигнуто 12: Индикация завершения цикла 13: Индикация завершения процесса 14: Достигнуто верхнее аварийное значение сигнала с датчика обратной связи	1	01



Параметры	Код	Значение	Диапазон	Шаг установки	Заводское значение
	P325	Клеммы выходного реле 0,75-2,2 кВт: P0, P1 4-280 кВт: RA, RB, RC	15: Достигнуто нижнее аварийное значение сигнала с датчика обратной связи 17: Обнаружение перегрузки двигателя по току 18: Превышение предельно допустимого тока 26: Поиск частоты завершен 27: Значение счетчика достигнуто 28: Значение промежуточного счетчика достигнуто		3
Группа вспомогательных параметров	P400	Установка частоты режима медленного вращения	0,0~максимальная рабочая частота	0,1	5,0
	P401	Время ускорения 2	0~999,9 с	0,1 с	10,0
	P402	Время замедления 2		0,1 с	10,0
	P403	Время ускорения 3		0,1 с	20,0
	P404	Время замедления 3		0,1 с	20,0
	P405	Время ускорения 4. Время ускорения в режиме медленного вращения		0,1 с	2,0
	P406	Время замедления 4. Время замедления в режиме медленного вращения		0,1 с	8,0
	P407	Установка уровня срабатывания счетчика		0~9999	1
	P408	Промежуточное значение счетчика	0~9999	1	50
	P409	Ограничение тока при ускорении	0~200%	1%	150%
	P410	Ограничение тока при постоянной скорости	0~200%	1%	000
	P411	Защита от перенапряжения при торможении	0, 1	1	1
	P412	Автоматическая регулировка напряжения	0~1	1	1
	P413	Автоматический переход в режим энергосбережения	0~100%	1%	000
	P414	Напряжение включения тормозного модуля	650-800В , 360-400В 3ф. контроллер. , 1ф. контроллер	0,1	650В(3ф) 375В(1ф)
P415	Коэффициент использования тормозного модуля	40~100%	1	100%	



Параметры	Код	Значение	Диапазон	Шаг установки	Заводское значение
	P416	Перезапуск после отключения питания	0~1	1	0
	P417	Допустимое время отключения питания	0~10 с	1	5,0 с
	P418	Предел тока при пуске с поиском частоты	0~200%	1	150%
	P419	Время пуска с поиском частоты	0~10 с	1	5,0 с
	P420	Количество перезапусков после сбоя	0~5	1	0
	P421	Время задержки после сбоя	0~10,0 с	0,1	0,2
	P422	Режим при превышении допустимого тока	0~3	1	0
	P423	Уровень допустимого тока	0~200%	1	000
	P424	Время превышения допустимого тока	0~20,0 с	0,1	0.0
	P425	Пороговая частота 1	0,0-максимальная рабочая частота	0,1	0
	P426	Пороговая частота 2	0,0-максимальная рабочая частота	0,1	0
	P427	Установка значения таймера 1	0~10,0 с	0,1	0
	P428	Установка значения таймера 2	0~100 с	1	0
	P429	Время до ограничения тока при постоянной скорости	0~999,9 с	0,1	Изменяемая величина
	P430	Гистерезис срабатывания реле достижения частоты	0,0-50,0 Гц	0,1	0,5
	P431	Пропускчастоты 1	0,0- верхняя граница частоты	0,1	0
	P432	Пропускчастоты 2	0,0- верхняя граница частоты	0,1	0
	P433	Зона пропуска частоты	0,0-50,0 Гц	0,1	0,5



Параметры	Код	Значение	Диапазон	Шаг установки	Заводское значение
Группа параметров для прикладного использования	P500	Запоминание цикла программы PLC	0~1	1	0
	P501	Включение PLC	0~1	1	0
	P502	Режим работы PLC	0: PLC выключается после единичного выполнения программы 1: Режим паузы при единичном выполнении программы 2: Циклическая работа PLC 3: Режим паузы при циклической работе. 4: После единичного выполнения программы PLC, контроллер поддерживает скорость, установленную в последнем кадре.	1	0
	P503	Предустановленная скорость 1	0,0~ максимальная рабочая частота	0,1	20,0
	P504	Предустановленная скорость 2	0,0~ максимальная рабочая частота	0,1	10,0
	P505	Предустановленная скорость 3	0,0~ максимальная рабочая частота	0,1	20,0
	P506	Предустановленная скорость 4	0,0~ максимальная рабочая частота	0,1	25,0
	P507	Предустановленная скорость 5	0,0~ максимальная рабочая частота	0,1	30,0
	P508	Предустановленная скорость 6	0,0~ максимальная рабочая частота	0,1	35,0
	P509	Предустановленная скорость 7	0,0~ максимальная рабочая частота	0,1	40,0
	P510	Предустановленная скорость 8	0,0~ максимальная рабочая частота	0,1	45,0
	P511	Предустановленная скорость 9	0,0~ максимальная рабочая частота	0,1	50,0
	P512	Предустановленная скорость 10	0,0~ максимальная рабочая частота	0,1	10,0
	P513	Предустановленная скорость 11	0,0~ максимальная рабочая частота	0,1	10,0
	P514	Предустановленная скорость 12	0,0~ максимальная рабочая частота	0,1	10,0
	P515	Предустановленная скорость 13	0,0~ максимальная рабочая частота	0,1	10,0
P516	Предустановленная скорость 14	0,0~ максимальная рабочая частота	0,1	10,0	



Параметры	Код	Значение	Диапазон	Шаг установки	Заводское значение
	P517	Предустановленная скорость 15	0,0~ максимальная рабочая частота	0,1	1,0
	P5 18	Время работы PLC 1	0~9999 с	1 с	100
	P5 19	Время работы PLC 2		1 с	100
	P5 20	Время работы PLC 3		1 с	100
	P5 21	Время работы PLC 4		1 с	100
	P5 22	Время работы PLC 5		1 с	100
	P5 23	Время работы PLC 6		1 с	0
	P5 24	Время работы PLC 7		1 с	0
	P5 25	Время работы PLC 8		1 с	0
	P5 26	Время работы PLC 9		1 с	0
	P5 27	Время работы PLC 10		1 с	0
	P5 28	Время работы PLC 11		1 с	0
	P5 29	Время работы PLC 12		1 с	0
	P533	Задание направления вращения, PLC-управление	0~8191	1	0
	P535	Режим треугольной волны	0 – режим выключен 1 – режим включен	1	0



Параметры	Код	Значение	Диапазон	Шаг установки	Заводское значение
	P600	Режим включения PID-регулятора	0: PID-регулятор отключен (задать для ведомого) 1: PID-регулятор активирован (задать для мастер привода) 2: Запуск PID-регулятора по условию. PID-регулятор запускается в случае, когда на соответствующий вход подан активирующий сигнал	1	0
	P601	Рабочий режим PID-регулятора	0: Режим отрицательной обратной связи 1: Режим положительной обратной связи	1	0
	P602	Выбор источника заданного значение для PID-регулятора	0: Выбор численного значения задания 1: Выбор входа FIV 2: Выбор входа FIC	1	0
	P603	Сигнал обратной связи PID-регулятора	0: Выбор входа FIV в качестве входа для обратной связи 1: Выбор входа FIC в качестве входа для обратной связи	1	0
	P604	Предустановленное давление	0.00-50.00kgf,cm2	0.01	5
	P605	Диапазон датчика	0.00-50.00kgf,cm2 (10кгс,см2=1МПа)	0.01	4
	P607	PID : P	0-200, (для версии ниже 2713 задать P607=200,0)	1.0	48,0
	P608	PID : I	0.1~10.0S	0.1S	20,0
	P609	PID : D	0-1.0S	0.1	1
	P610	PID: Шаг изменения частоты	0-5.0Hz (для быстрого разгона при версии ниже 2713 P610 задать >=2)	0.1Hz	2.0 Hz
	P611	Частота для перехода в режим ожидания	0.0~50.0HZ (для отключения режима ожидания задать 0)		30.0 HZ
	P612	Время перехода в режим ожидание	0~200S		60S
	P613	Давление в % от заданного в P604 для пробуждения насоса	0~100% от требуемого давления		
	P614	Задержка пробуждения по отклонению давления	0~200S		
	P615	Максимально допустимое давление, alarm high pressure	0.00-50.00kgf,cm2		
	P616	Минимально, alarm low pressure	0.00-50.00kgf,cm2		



Параметры	Код	Значение	Диапазон	Шаг установки	Заводское значение
	P617	Задержка аварийной сигнализации высокого давления на выходе	0-600S		
	P618	Задержка аварийной сигнализации Ниже давление к выходу воды	Время добавления насоса-999.9S		
	P619	Задержка сигнала на входах S1 - S4	0. 1 - 60,0S обнаружение многофункционального входа		
	P620	Точность поддержания давления			
	P621	Проверка Нарушение линии обратной связи ПИД-регулятора	0 : не работает 1: тревога без остановки 2: остановка		
	P630	Основной насос привода 1	0 : выключен 1 : включен Только настроить в мастер-меню		
	P631	Вспомогательный насос 2			
	P632	Вспомогательный насос 3			
	P633	Вспомогательный насос 4			
	P634	Вспомогательный насос 5			
	P635	Вспомогательный насос 6			
	P640	Частота включения следующего насоса	0~максимально	1	50
	P641	Задержка включения следующего насоса	0~600.0S	0.1	
	P642	Частота отключения лишнего насоса	0~максимально (для версии ниже 2713 задать P642<P611)	0.1Hz	
	P643	Задержка отключения лишнего насоса	0~600.0S (для версии ниже 2713 задать P643>P612)	0.1S	
	P644	Интервал переключения насосов по наработке	0-выключен ; 1-включен ;		
	P645	Разница в наработке насосов для смены насоса-лидера	1-9999 минут		
	P646	Тренинг насоса	0 Выключен 1 Включено		
	P647	Периодичность тренинга насоса	0-6000минут		
	P648	Частота тренинга	0- Максимально		
	P649	Продолжительность тренинга насоса	0-600минут		
	P659	Перегрузка при выше или ниже давления, в 10 раз	0~6500S, ниже 1, не работает		



Параметры	Код	Значение	Диапазон	Шаг установки	Заводское значение
	P660	Перегрузка при выше или ниже давления, больше 10 раз	0~24 часов		
	P662-666 Параметры перехода в режим ожидания.				
	<i>Примечание: Когда частота ниже параметра P666 и ее изменения частоты не превышают заданного в P662, то преобразователь частоты начинает понижать частоту с заданной в P664 скоростью, если при этом изменение давления меньше P663 с повторением заданное P665 количество раз, то происходит переход в сон.</i>				
	P662	Изменение частоты			0.5HZ
	P663	Изменение давление			0.6%
	P664	Изменение частоты в секунду			0.3HZ
	P665	Количество изменения частота			10раз
	P666	Частота - выше чем этот показатель частоту не будет в режиме ожидания			42.0HZ
	P667	Замена мастер привода	0: не работает 1: при неисправности, замана мастер привод		
P668	Номер насоса в станции		21~66		0
Параметры шины связи RS485	P700	Скорость передачи данных, бит/сек	0: 4800 1: 9600		0
	P701	Формат данных	0: 8N1 для ASC 1: 8E1 для ASC 2: 8O1 для ASC 3: 8N1 для RTU 4: 8E1 для RTU 5: 8O1 для RTU		1
	P702	Адрес преобразователя при последовательной связи	0~240	1	0
	P800	Блокировка параметров усложненного применения	0: заблокирован 1: доступ разрешен	1	1
	P801	Установка частоты 50Гц или 60 Гц	0: «50 Гц» 1: «60 Гц»	1	0
ненного применения	P803	Установка уровня срабатывания защиты от перенапряжения	Изменяемая величина	1	Изменяемая величина
	P804	Установка уровня защиты от низкого напряжения	Изменяемая величина	1	Изменяемая величина



	P806	Настройка времени изменения показаний дисплея	0~10,0	0,1	2,0
	P812	Запоминание частоты, достигнутой в режиме UP, DOWN	0 – 1	1	1

9. Описание функциональных параметров

Параметры для текущего контроля

P000	Выбор параметра для его отображения при включении контроллера Заводское значение 00		
	Диапазон 00-04	00	Отображение установленной заданной частоты
		01	Отображение выходной частоты
		02	Отображение выходного тока
		03	Отображение направления вращения
		04	Отображение скорости вращения в об,мин

Можно установить первоначальную индикацию на дисплее с помощью параметра P000, чтобы сделать отслеживание значений параметров более удобным.

Если нужно установить в качестве первоначальной индикации значение скорости вращения, необходимо присвоить параметру P000 значение «04». Заводское значение данного параметра «00», поэтому при включении контроллера отображается установленная заданная частота.

P001	Установленная частота
	Отображение значения заданной частоты контроллер.

Параметр P001 предназначен для контроля значения текущей частоты.

P002	Выходная частота
	Отображение значения выходной частоты.

Параметр P002 предназначен для контроля значения выходной частоты контроллер

P004	Скорость вращения
	Отображение значения скорости вращения.

Параметр P004 предназначен для контроля значения скорости вращения.

P005	Напряжение на шине постоянного тока
	Отображение значения напряжения на шине постоянного тока в силовом контуре контроллера.

Параметр P005 предназначен для контроля значения напряжения на шине постоянного тока в основном контуре контроллер.



P007	Сигнал с датчика обратной связи
	Отображение сигнала обратной связи PID-регулятора

На дисплее отображается сигнал о давлении, температуре или о другом параметре, который измеряется датчиком обратной связи.

P010	Запись об ошибке 1
P011	Запись об ошибке 2
P012	Запись об ошибке 3
P013	Запись об ошибке 4
	Записи о четырех последних неисправностях контроллер.

С помощью параметров P010-P013 можно узнать причины четырех последних ошибок. Исходя из значений данных параметров, можно судить о рабочем состоянии контроллер, найти и устранить скрытую неисправность. Пояснения к кодам ошибок приведены в разделе 8-5.

P014	Установленная частота в момент последней ошибки
P015	Выходная частота в момент последней ошибки
P016	Выходной ток в момент последней ошибки
P017	Выходное напряжение в момент последней ошибки
P018	Напряжение на шине постоянного тока в момент последней ошибки
	Отображение состояния в момент последней неисправности С помощью данных параметров можно узнать значения установленной частоты, выходной частоты, выходного напряжения, напряжения на шине постоянного тока.

С помощью параметров P014-P018 можно получить информацию о состоянии контроллера в момент ошибки: значения установленной частоты, выходной частоты, выходного тока, выходного напряжения и напряжения на шине постоянного тока.

Полученная информация поможет обслуживающему персоналу выявить причину неисправности и быстро найти способ ее устранения при проведении ремонтных работ.

В параметре P050 записана версия программного обеспечения, установленная производителем в данном преобразователе.

Для преобразователей **Aikon** можно использовать параметры P000, чтобы установить отображение нужного параметра при включении. Также можно контролировать данные непосредственно через параметры P001 - P018

С помощью нажатия на кнопку ENTER на панели управления можно проверить значения частоты, тока и направления вращения. В примере ниже первоначально отображается установленная частота:



Действие	Нажать кнопку	Дисплей	Пояснение
1	Включить питание		Контроллер в режиме ожидания.
2	 Нажать		
3	Нажмите кнопку один раз		
4	Нажмите кнопку один раз		
5	Нажмите кнопку один раз		

P100	Установка рабочей частоты Заводское значение 0,00 Гц			
	Диапазон	0,0 – максимальная рабочая частота	Шаг	0,1

Источник заданной частоты устанавливается в параметре P101. Когда значение параметра P101 «0», задан режим установки частоты с помощью цифрового значения, значение которого задается с помощью параметра P100.

В процессе работы контроллера можно менять частоту с помощью изменения значения параметра P100. Изменение частоты можно производить кнопками ▲ и ▼. Однако это не приведет к



изменению параметров P100.

Изменение частоты с помощью кнопок ▲ и ▼ после отключения контроллер не будет сохранено, значение частоты при пуске контроллер будет задано с помощью значения параметра P100.

P101	Способ установки частоты			Заводское значение 0
	Диапазон	0 - 5	Шаг	1
	Значение	0: Настройка через задание цифрового значения (P100) 1: Настройка аналоговым сигналом напряжения 2: Настройка аналоговым сигналом тока 3: Настройка потенциометром на панели управления 4: Настройка с помощью внешних контактов UP/DOWN 5: Настройка через порт RS485		

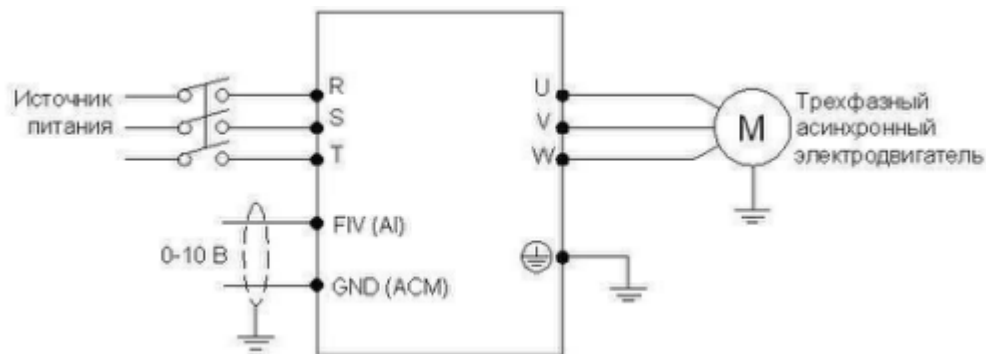
Способ задания рабочей частоты контроллера

0: Настройка через задание цифрового значения.

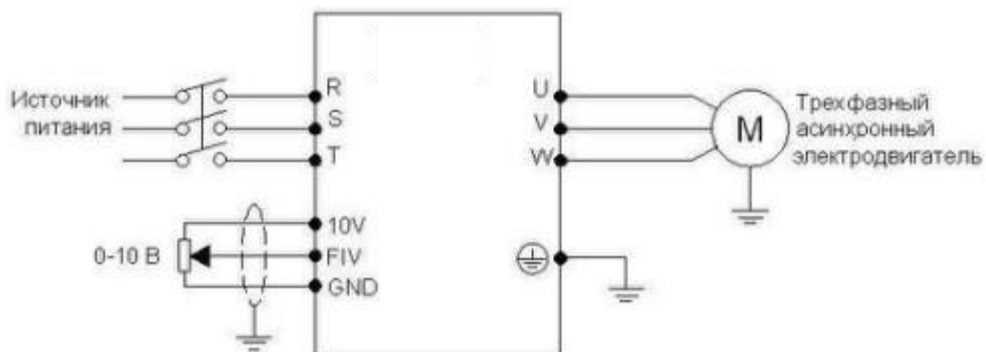
Рабочая частота контроллер настраивается установкой значения параметра P100.

1: Настройка аналоговым сигналом напряжения.

Рабочая частота контроллер настраивается сигналом аналогового напряжения 0-10В, которое подается на вход FIV,AI.



Аналоговое напряжение 0-10В можно сформировать внешним потенциометром 10кОм. Изменение частоты происходит при изменении напряжения от 0 до 10В между клеммами FIV,AI и GND,ACM.



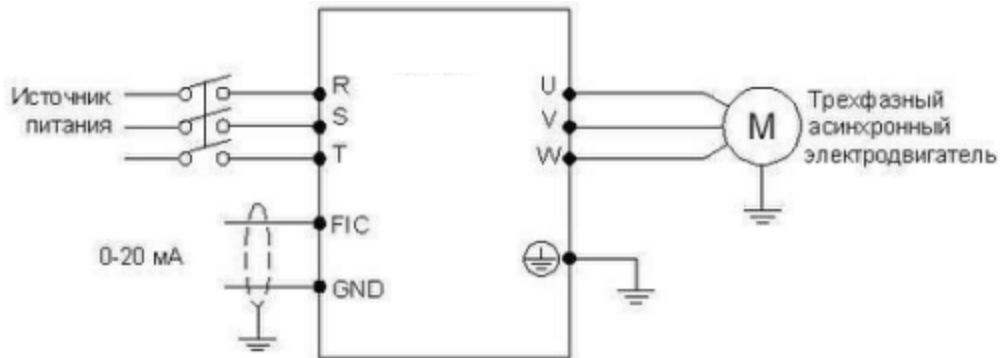
Пояснение: изменение частоты происходит при изменении напряжения, поданного с внешнего



потенциометра (10 кОм) на вход FIV.

2: Настройка токовым аналоговым сигналом

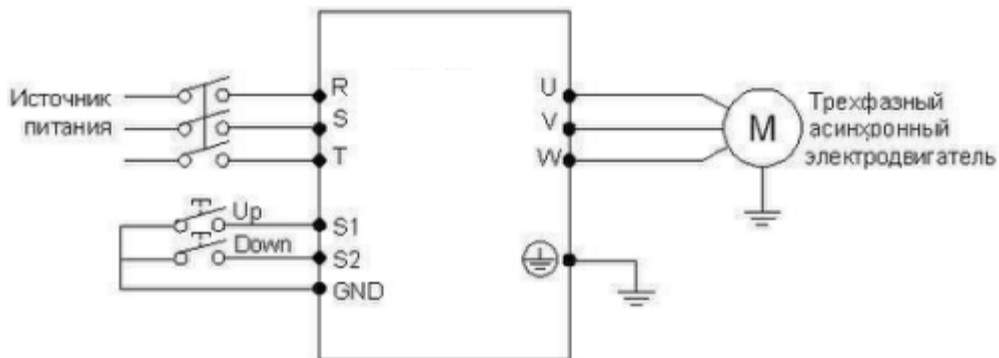
Рабочая частота контроллер настраивается токовым аналоговым сигналом (4-20 мА), поступающим на вход FIC



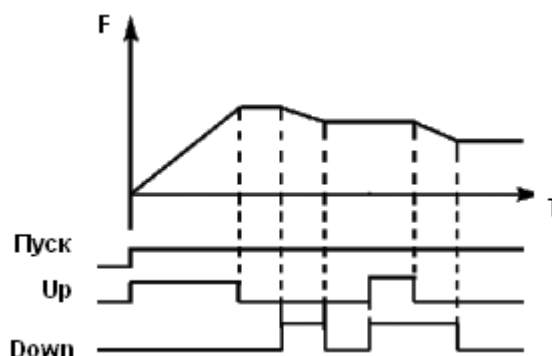
4: Настройка с помощью внешних контактов UP,DOWN

Настройка рабочей частоты для контроллера может быть выполнена с помощью внешних контактов UP,DOWN, так называемый МОР-режим. Вход, к которому подсоединен внешний контакт, должен быть соответствующим образом запрограммирован. Выберите два программируемых входа (см. P315-P320) и запрограммируйте для них функции UP и DOWN. Частота увеличивается, когда действует функция UP, частота уменьшается, когда действует функция DOWN.

В случае одновременного действия функций UP и DOWN значение частоты не изменяется.



Параметр: P317=15, (программируемому входу S1 присвоена функция UP). P318=16, (программируемому входу S2 присвоена функция DOWN).



Пояснение: когда действует функция UP (соответствующий контакт замкнут), происходит увеличение частоты. Когда действует функция DOWN, (соответствующий контакт замкнут), происходит



уменьшение частоты

5: Задание частоты происходит через цифровую последовательную сеть. Используются порт RS485 контроллера и управляющие клеммы RS+,SG+ и RS-,SG-. Протокол связи Mod- bus ASCII или Modbus RTU (см. приложение 2).

P102	Настройка способа пуска		Заводское значение 0	
	Диапазон	0-2	Шаг	1
	Значение	0: С помощью пульта 1: С помощью управляющих входов 2: RS485		

С помощью данного параметра устанавливается источник сигналов управления.

0: С помощью пульта

Управляющий сигнал подается с помощью кнопок панели управления. Режим задается нажатием кнопок пуск. Нажатие кнопки STOP останавливает работу контроллера.

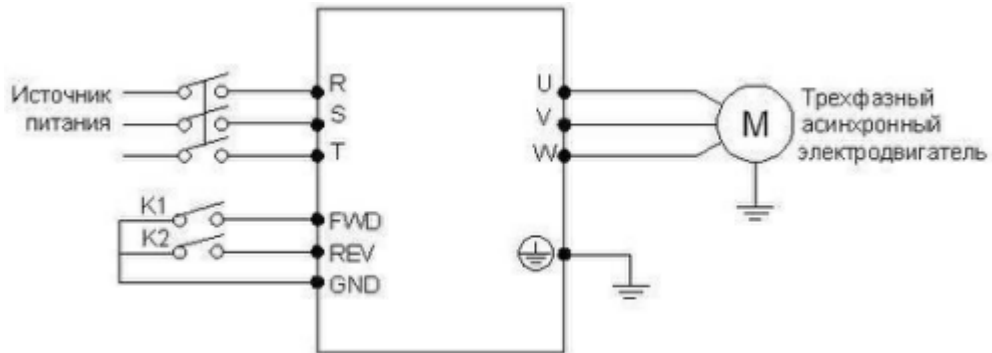
1: С помощью управляющих входов

Управляющий сигнал подается с управляющих клемм, функции которых можно запрограммировать в соответствии практическими требованиями. Заводская установка для входа FWD – вращение вперед, REV - вращение назад.

Можно создать двух- или трехпроводную схему управления с помощью использования соответствующих входов.



Двухпроводная схема

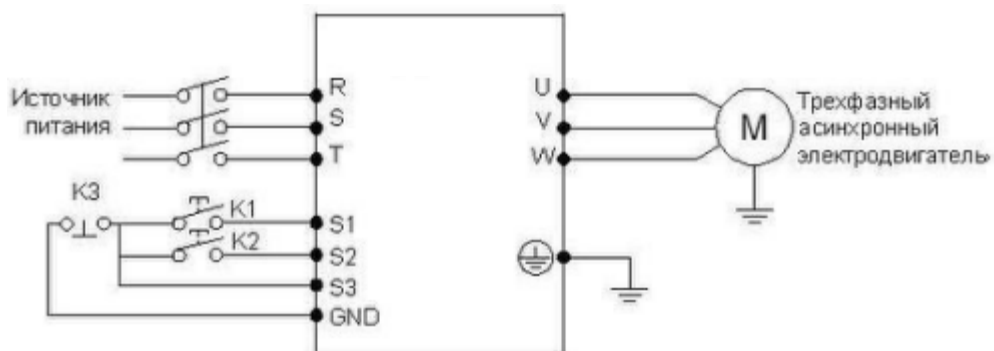


Параметр: P600=0 P102 =1 P315=6 P316=7

Пояснение:

Состояние внешних контактов		Состояние
K1	K2	
ВКЛ	ВЫКЛ	Вращение вперед
ВЫКЛ	ВЫКЛ	Остановка
ВЫКЛ	ВКЛ	Вращение назад
ВКЛ	ВКЛ	Сохранение исходного рабочего режима

Трехпроводная схема

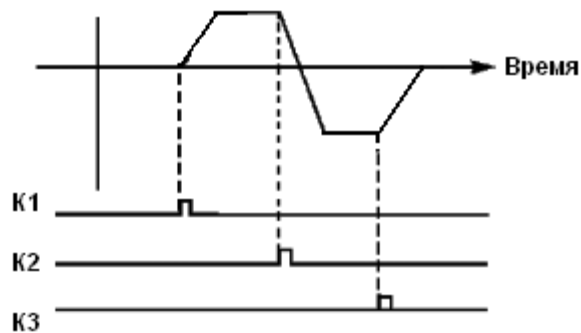


В качестве входов для внешнего сигнала здесь используются K1, K2, и K3. Контакт K3 нормально замкнутый.

Параметр: P317=6 Функция вращения вперед присвоена входу S1; P318=7 Функция вращения назад присвоена входу S2; P319=8 Функция остановки вращения присвоена входу S3; P102=1 Способ пуска – через управляющие входы.



Выходная частота



2: RS485. Подача управляющих сигналов происходит с помощью последовательного интерфейса, контроллер может принимать команды от управляющего устройства в цифровой сети через последовательный порт RS485 (см. приложение 2).

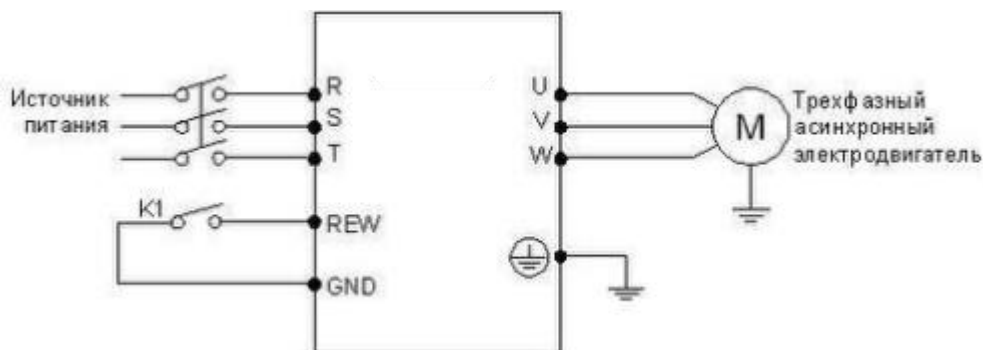
P103	Режим доступа к кнопке STOP			заводское значение 1
	Диапазон	0-1	Шаг	1
	Значение	0: Кнопка STOP заблокирована 1: Кнопка STOP доступна		

Для предотвращения неправильной работы контроллера в случае задания значения параметра P102 «1» или «2» (соответственно с помощью управляющих входов или RS485), можно заблокировать кнопку STOP.

Когда значение параметра P103 «0», кнопка STOP заблокирована, и с ее помощью нельзя остановить работу контроллера.

Когда значение параметра P103 «1», кнопка STOP доступна, и с ее помощью можно остановить работу контроллера.

Внимание: при необходимости перезапуска контроллера разомкните контакт, через который подается управляющий сигнал, нажмите кнопку STOP и замкните контакт.



Пункт	Состояние внешнего контакта	Пояснение
1	K1 замкнут	Запуск контроллер в режим вращения назад
2	Нажмите кнопку STOP	Выключение контроллер
3	K1 разомкнут	Сигнал пуска отсутствует



4	K1 замкнут	Запуск контроллер в режим вращения назад
---	------------	--

P104	Блокировка вращения назад	Заводское значение 1
	Диапазон	0-1
	Значение	Шаг 1
		0: Вращение назад запрещено 1: Вращение назад разрешено

Некоторые механизмы допускают вращение только вперед, и их вращение назад может привести к неисправности или несчастному случаю, поэтому для данных механизмов необходимо разрешить только одно направление вращения с помощью настройки данного параметра.

0: Вращение назад запрещено.

Вращение двигателя назад запрещено, переключение между режимами вращения вперед и назад недоступно.

1: Вращение назад разрешено.

Вращение двигателя назад разрешено, переключение между режимами вращения вперед и назад доступно.

P105	Максимальная рабочая частота	Заводское значение 50 Гц
	Диапазон	Минимальная рабочая частота ~400 Гц

Рабочая частота находится в диапазоне 0,1~400 Гц. Большинство двигателей имеют частоту 50 Гц. Во избежание механических повреждений или несчастных случаев ограничьте рабочую частоту в соответствии с техническими данными оборудования.

Для исключения повышенного механического износа двигателя и несчастных случаев вследствие превышения номинальной скорости вращения двигателя, ограничьте максимальную рабочую частоту. При задании частоты аналоговым сигналом см. параметр P312 .

P106	Минимальная рабочая частота	Заводское значение 0,0
	Диапазон	0,0~максимальная рабочая частота, Гц

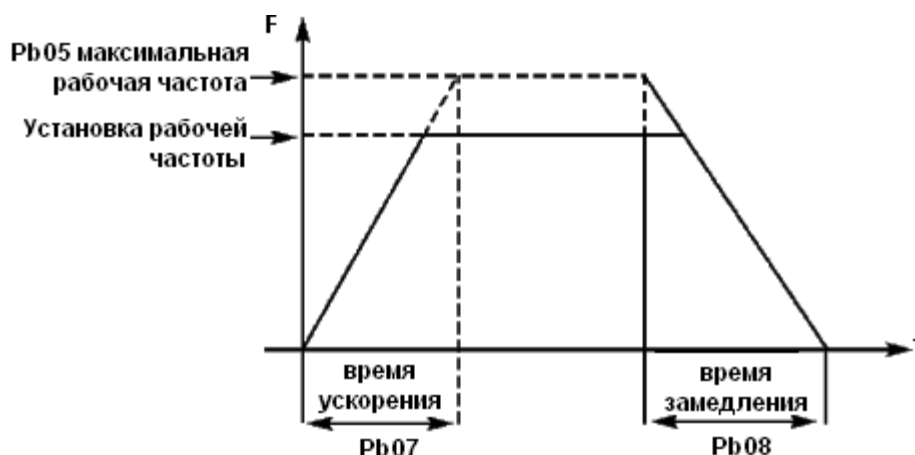
Некоторое оборудование не предназначено для работы на низкой скорости, и при регулировке скорости такого оборудования легко ошибиться, особенно при регулировке частоты потенциометром на панели управления. Установка нижней границы рабочей частоты осуществляется с помощью изменения значения параметра P106. Если заданная частота ниже установленного значения, контроллер будет выдавать минимальную рабочую частоту. Работа контроллера в диапазоне от минимальной до максимальной рабочей частоты предотвратит неправильную работу или перегрев двигателя из-за подачи слишком низкого значения задания частоты. При задании частоты аналоговым сигналом см. параметр P310.

P107	Время ускорения	Заводское значение: в зависимости от мощности
P108	Время замедления	Заводское значение: в зависимости от мощности
	Диапазон	0,1~999,9 сек

Время ускорения представляет собой время увеличения частоты от 0 до максимальной рабочей



частоты (P105). Время замедления представляет собой время уменьшения частоты от максимальной рабочей частоты до минимальной.



Часто используется время ускорения и замедления, установленное по умолчанию. В случае необходимости можно установить другие времена ускорения и замедления.

P109	V,F-кривая: максимальное напряжение Заводское значение: в зависимости от мощности		
	Диапазон	Промежуточное напряжение~500,0 В	Шаг 0,1
P110	V,F -кривая: опорная частота Заводское значение 50		
	Диапазон	Промежуточная частота ~ максимальная рабочая частота	Шаг 0,1
P111	V,F -кривая: промежуточное напряжение Заводское значение: в зависимости от мощности		
	Диапазон	Минимальное напряжение~ максимальное напряжение	Шаг 0,1
P112	V,F -кривая: промежуточная частота Заводское значение 2.5 Гц		
	Диапазон	Минимальная частота~Основная частота	Шаг 0,1
P113	V,F -кривая: минимальное напряжение Заводское значение: в зависимости от мощности		
	Диапазон	0,0 ~ промежуточное напряжение	Шаг 0,1
P114	V,F-кривая: минимальная частота Заводское значение 1,2Гц		
	Диапазон	0,0 ~ промежуточная частота	Шаг 0,1

Форма V,F-кривой контроллер задается с помощью группы параметров P109- P114. Различной нагрузке соответствуют различные V,F-кривые.

Кривая для постоянного момента: устанавливается в случае нагрузки с постоянным моментом. Выходное напряжение и выходная частота связаны линейной зависимостью.

Кривая для малого пускового момента: устанавливается для «легкой» нагрузки (вентилятор, насос). Нагрузка мала при пуске и при увеличении скорости вращения растет.

Кривая для большого пускового момента: применяется для механизмов с большим пусковым моментом. После пуска и разгона нагрузка быстро уменьшается до постоянной величины.



P109: V,F-кривая: максимальное напряжение. Максимальное напряжение должно быть установлено в соответствии с моделью двигателя. В большинстве случаев это номинальное напряжение двигателя, но когда двигатель находится в пределах 30 м от контроллер, следует установить немного большее значение.

P110: V,F -кривая: опорная частота

Опорная частота должна быть задана в соответствии с номинальной рабочей частотой двигателя. Во избежание повреждений двигателя не следует изменять опорную частоту.

P111: V,F -кривая: промежуточное напряжение

Установите промежуточное напряжение в соответствии с нагрузкой. Неправильная установка может быть причиной сверхтока в двигателе, недостаточной величины выходного момента или срабатывания защиты контроллера. Увеличение значения параметра P111 приводит к увеличению выходного момента и, в то же время, к увеличению выходного тока преобразователя, поэтому при изменении значения параметра P111 следите за величиной выходного тока. Требования к настройке: контроллер запускается, величина тока во время запуска должна находиться в допустимом диапазоне как для контроллера, так и для двигателя. Запрещается резко увеличивать значение данного параметра, в противном случае сработает защита или произойдет сбой в работе контроллера.

P112: V,F -кривая: промежуточная частота

Промежуточной частоте соответствует промежуточная точка V,F-кривой, неправильно установленная частота может быть причиной недостаточного момента или срабатывания защиты контроллер от перегрузки по току. Запрещается изменять величину данного параметра во время работы.

P113: V,F -кривая: минимальное напряжение

От минимального напряжения V,F-кривой зависит пусковой момент. Увеличение значения данного параметра вызовет увеличение пускового момента, но также может привести к возникновению сверхтока; обычно изменять значение этого параметра не рекомендуется.

P114: V,F-кривая: минимальная частота

Минимальная частота V,F-кривой определяет точку на данной кривой, которой соответствует частота пуска контроллер.

P115	Несущая частота	Заводское значение: в зависимости от мощности
	Диапазон 1-15	Шаг 0,1

В зависимости от значения параметра P115 задается частота включения и выключения транзисторов контроллера (частота ШИМ). Заводские настройки контроллер с разной мощностью различаются. От несущей частоты зависят уровень шума, нагрев и уровень помех.



Несущая частота P115	Уровень шума	Нагрев	Уровень помех
Низкая → высокая	Высокий → слабый	Слабый → сильный	Низкий → высокий

C

оглас
но
данн

ым из таблицы видно, что при высокой несущей частоте будет низкий уровень шума, но сильный нагрев контроллера и высокий уровень излучаемых помех.

Снизить уровень звукового шума, излучаемого двигателем можно путем увеличения значения параметра P115, но при этом уровень максимальной нагрузочной способности контроллер уменьшится.

Чтобы снизить утечку тока из-за емкости моторного кабеля и большого расстояния между двигателем и контроллер, уменьшите значение параметра P115.

В случае высокой температуры окружающей среды или большой нагрузки на двигатель, необходимо уменьшить значение параметра P115, чтобы снизить тепловую нагрузку на контроллер.

P117	Инициализация параметров Заводское значение 0	
	Диапазон 0-8	Шаг 1
	Значение	8: Инициализация заводской установки параметров

В случае неправильной настройки значений параметров или сбоя их значений из-за неисправности, можно установить значение параметра P117 «08», чтобы выставить заводские настройки, а затем вновь настроить контроллер согласно практическим требованиям.

Внимание: когда действует блокировка параметров (P118=1), нельзя выполнить установку заводских параметров, сначала нужно снять эту блокировку.

P118	Блокировка доступа к параметрам Заводское значение 0	
	Диапазон 0-1	Шаг 1
	Значение	0: Разблокировано 1: Параметры заблокированы

Для предотвращения изменения параметров неквалифицированным персоналом можно установить соответствующее значение параметра P118.

Если P118 =1, то все параметры заблокированы, параметры не могут быть изменены за исключением P118 и задания частоты.



P200	Режим пуска		Заводское значение 0	
	Диапазон	0-1	Шаг	1
	Значение		0: пуск на пусковой частоте (обычный пуск) 1: пуск с поиском частоты	

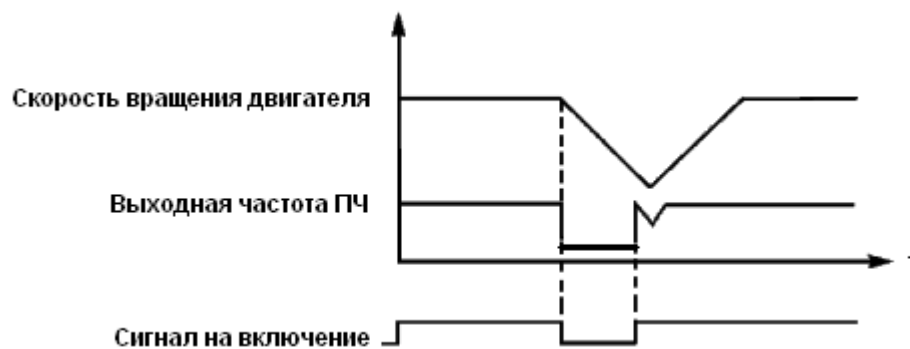
Контроллеры серии FD-N могут обеспечить два режима пуска, выбор нужного режима осуществляется с помощью установки значения параметра P200.

0: пуск на пусковой частоте (обычный пуск).

Для большинства нагрузок не требуется специальных условий пуска, запуск оборудования происходит на пусковой частоте (см.P202).

1: пуск с поиском частоты

Пуск с поиском частоты применим для пуска после сбоя или внезапного выключения. В данном режиме контроллер автоматически определяет скорость и направление вращения двигателя, после чего в соответствии с определенными значениями производит прямой пуск работающего двигателя.



Внимание: во время запуска с поиском частоты контроллер начинает поиск частоты с верхней границы до нижней границы частоты. Это может привести к возникновению перегрузки по току, поэтому необходимо правильно выбрать уровень перегрузки по току (параметр P409) в зависимости от нагрузки.

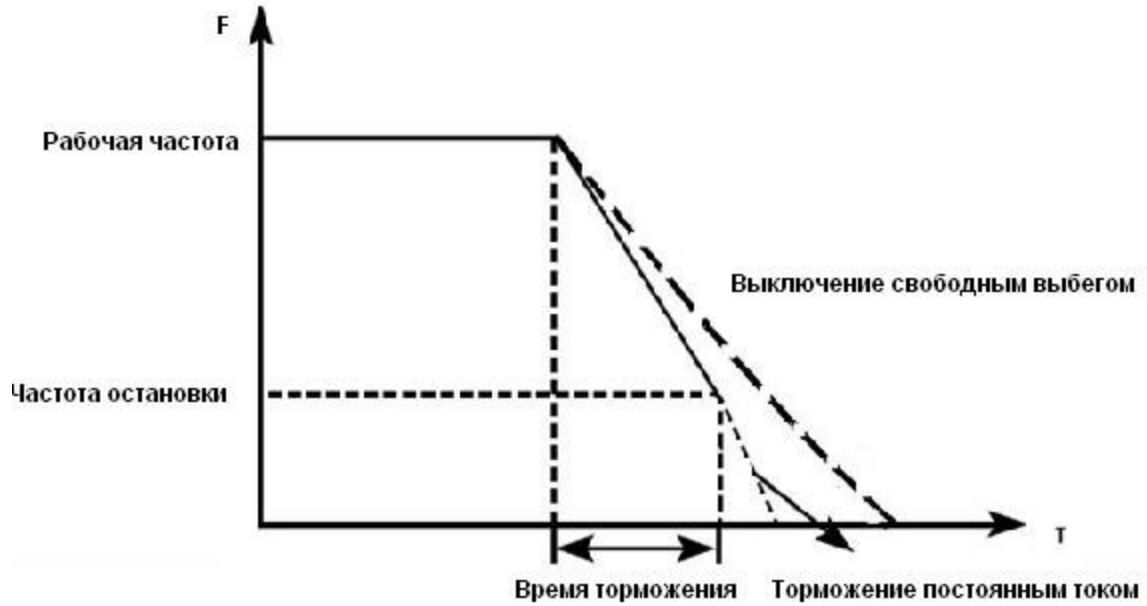
Малое значение параметра P409 может быть причиной замедления при пуске. Если во время поиска частоты сверхток превышает допустимый уровень, контроллер прекратит поиск и возобновит его тогда, когда величина тока будет ниже этого уровня.

P201	Режим выключения		Заводское значение 0	
	Диапазон	0-1	Шаг	1
	Значение		0: Остановка с замедлением 1: Выключение со свободным выбегом	

Выберите режим выключения в соответствии с Вашими требованиями.

0: Остановка с замедлением

При получении сигнала на выключение контроллер постепенно снижает выходную частоту до частоты выключения в соответствии с заданным временем торможения.



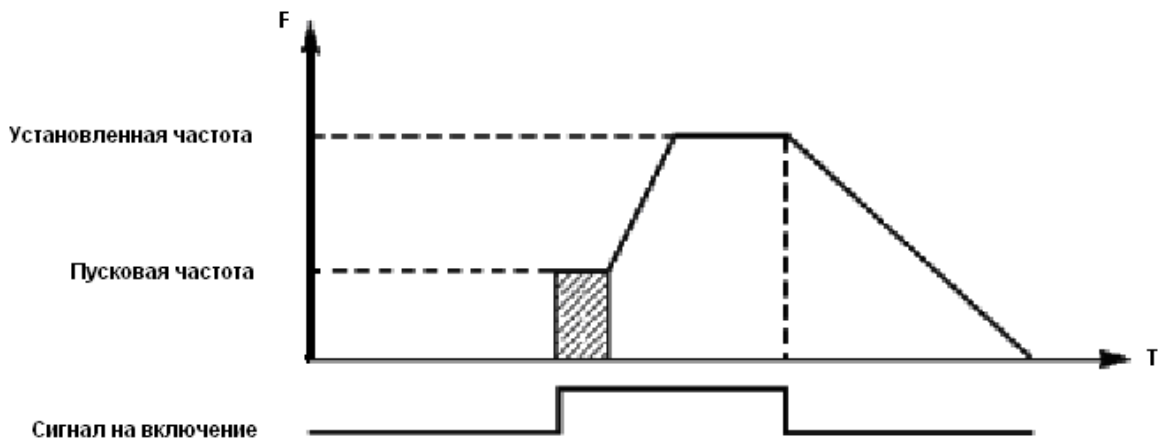
Вместе с выбором режима остановки необходимо определить целесообразность торможения постоянным током на завершающем этапе движения. При этом следует установить величину постоянного тока при торможении, время замедления постоянным током (отличное от нуля) и другие параметры, в противном случае в конце торможения остановка будет происходить в режиме свободного выбега.

1: Выключение со свободным выбегом

При получении сигнала на выключение контроллер снимает выходное напряжение, и следует свободный выбег двигателя.

P202	Установка пусковой частоты Заводское значение 0,5			
	Диапазон	0,1-100 Гц	Шаг	0,1

Контроллер частоты запускается с заданной в этом параметре частотой. Высокая пусковая частота облегчает запуск оборудования с большим моментом инерции и нагрузкой, при запуске которой необходим высокий момент. Однако слишком высокая пусковая частота может вызвать срабатывание защиты от сверхтоков.

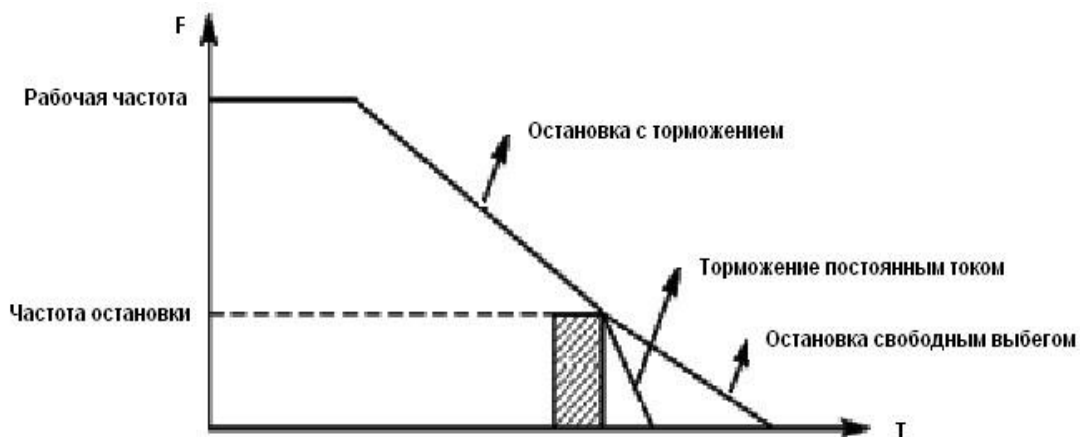


P203	Установка частоты остановки	Заводское значение 0,5
------	-----------------------------	------------------------



	Диапазон	0,1-100 Гц	Шаг	0,1
--	----------	------------	-----	-----

При получении сигнала на выключение контроллер начинает торможение. Выходная частота постепенно снижается до частоты остановки. После этого двигатель останавливается свободным выбегом или тормозится постоянным током.



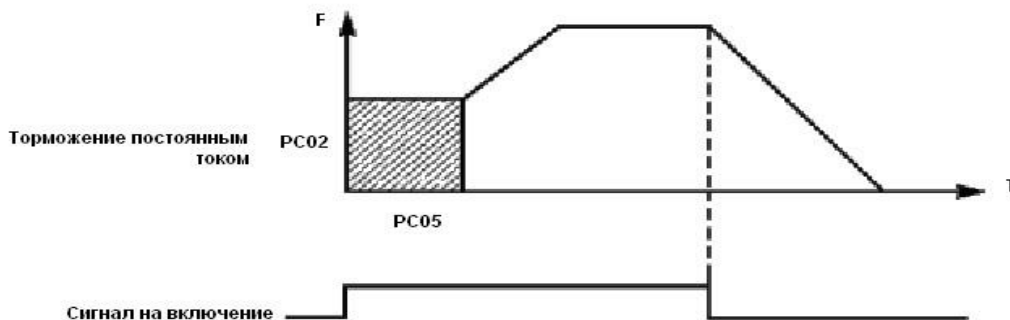
Когда торможение постоянным током неактивно, контроллер уменьшает частоту вращения до тех пор, пока не будет достигнута частота остановки; контроллер прекращает вывод частоты и двигатель свободно вращается до полной остановки.

P204	Постоянный ток замедления перед запуском			Заводское значение 100%
	Диапазон	0-150%	Шаг	1
P205	Время замедления постоянным током перед пуском			Заводское значение 0
	Диапазон	0-25,0 сек	Шаг	1

Замедление (торможение) постоянным током перед запуском применяется для остановки, например, вращающегося вентилятора или подвижной инерционной нагрузки (двигателя). Если двигатель находится в состоянии свободного выбега и направление вращения неизвестно, то при пуске контроллер может сработать защита от перегрузки по току. Чтобы уменьшить сверхтоки при пуске, необходимо остановить вращение двигателя с помощью торможения постоянным током.

Величина тока при торможении постоянным током перед пуском выражается в процентах от значения номинального тока контроллер и настраивается с помощью изменения значения параметра P204. Установите значение данного параметра в соответствии с величиной фактической нагрузки.

Время замедления постоянным током при пуске представляет время, в течение которого осуществляется замедление. Когда значение параметра «0», замедление постоянным током не выполняется.



P206	Постоянный ток торможения перед выключением			Заводское значение 32
	Диапазон	0-150%	Шаг	1
P207	Время торможения постоянным током перед выключением			Заводское значение 0
	Диапазон	0-25,0 с	Шаг	1

Торможение постоянным током перед выключением применяется в случае повышенных требований к замедлению. Такое торможение осуществляется только при использовании дискретных сигналов (в том числе с панели управления) на включение и остановку. При торможении с помощью подачи аналогового задания, соответствующего нулевой скорости, торможение постоянным током не осуществляется.

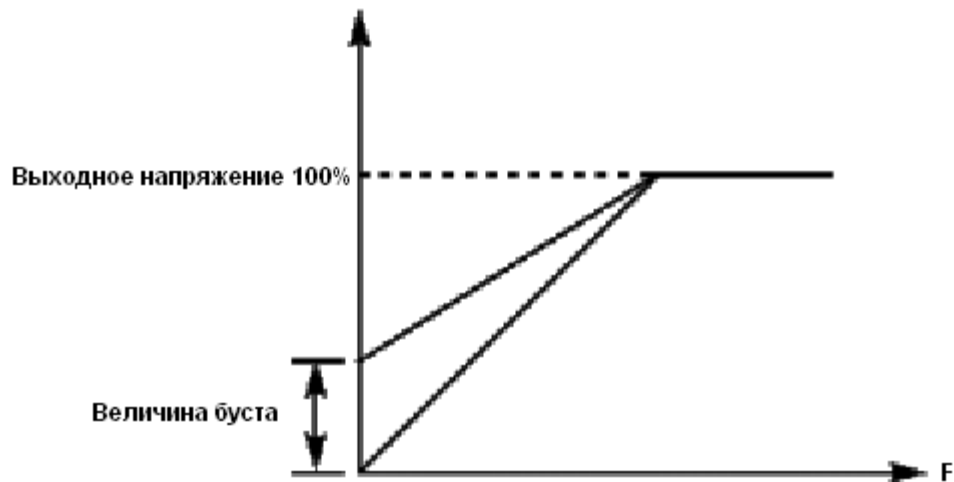
Величина тока при торможении постоянным током перед выключением выражается в процентах от значения номинального тока контроллер. Изменение значения параметра P206 вызывает изменение величины тормозного момента.

Время торможения постоянным током перед выключением представляет собой интервал времени, в течение которого осуществляется замедление. Когда значение параметра «0», торможение постоянным током не выполняется (см. P203, P204 и P205).

P208	Буст			Заводское значение 5%
	Диапазон	0,1-20%	Шаг	0,1

Увеличение значения параметра P208 приводит к увеличению выходного напряжения, вследствие чего увеличивается момент. Величина буста выражается в процентах от значения параметра P109.

Внимание: увеличенный буст служит причиной сильного нагрева двигателя, поэтому увеличение значения параметра P208 должно производиться постепенно, с контролем тока двигателя.



P210	Номинальный ток двигателя Заводское значение *			
	Диапазон		Минимальная величина	0, 1
P212	Номинальная скорость вращения Заводское значение 1420			
	Диапазон	0-6000	Шаг	1
P213	Количество полюсов заводское значение 4			
	Диапазон	0-20	Шаг	1
P214	Номинальное скольжение двигателя Заводское значение 2,5			
	Диапазон	0-100	Шаг	0, 1

Установите значение параметров в таблице выше в соответствии с паспортной табличкой двигателя.

P210 Номинальный ток двигателя

Номинальный ток двигателя настраивается в соответствии с паспортной табличкой. Если выходной ток превысит номинальный ток двигателя, сработает защита контроллер.

P212 Номинальная скорость вращения двигателя

Величина значения параметра P212 определяет скорость вращения двигателя, которая соответствует частоте 50 Гц. Настраивается согласно паспортной табличке. На дисплее отображается скорость (P212*P002), P215.

P213 Количество пар полюсов двигателя.

Установите количество полюсов двигателя в соответствии с паспортной табличкой двигателя. Установка параметров P213, не влияет на функционирование контроллера.

P214 Номинальное скольжение двигателя

При увеличении нагрузки будет увеличиваться скольжение ротора двигателя. Увеличение значения параметра P214 приведет к увеличению компенсации момента и уменьшению скольжения, что позволит поддерживать скорость на заданном уровне.



P215	Номинальная частота контроллер		Заводское значение 50 Гц	
	Диапазон	0,0-400,0	Шаг	0,1

P215 Номинальная частота двигателя

Номинальная частота двигателя настраивается в соответствии с паспортной табличкой. Установите параметры выше в соответствии с фактическими параметрами двигателя.

Параметры входов и выходов

P300	Минимальное входное напряжение на входе FIV		Заводское значение 0,2	
	Диапазон	0~ максимальное входное напряжение на входе	Шаг	0,1
P301	Максимальное входное напряжение на входе FIV		Заводское значение 10,0	
	Диапазон	Минимальное входное напряжение на входе ~10 В	Шаг	0,1
P302	Постоянная времени фильтра FIV		Заводское значение 1,0	
	Диапазон	0-25,0 мс	Шаг	1

P300 Минимальное входное напряжение на входе FIV, AI

Минимальное напряжение на входе FIV, AI соответствует частоте, устанавливаемой в параметре P310; сигнал с напряжением ниже заданного значения считается равным нулю.

P301 Максимальное входное напряжение на входе FIV, AI

Максимальное напряжение на входе FIV, AI соответствует частоте, устанавливаемой в параметре P312; сигнал с напряжением выше значения, заданного в параметре P301, принимается равным значению параметра P301.

Значения, заданные в параметрах P300 и P301, определяют диапазон входного напряжения от управляющего устройства. Кроме того, так как сигнал ниже 1В может стать причиной неправильной работы вследствие помех, его можно исключить в параметре P300, чтобы увеличить помехоустойчивость.

P302 Постоянная времени фильтра

Постоянная времени фильтра задает время отклика контроллер на изменения аналогового сигнала. При увеличении значения параметра P302 будет увеличиваться время отклика контроллер на изменение аналогового сигнала.



P303	Минимальный входной ток на входе FIC			Заводское значение 4
	Диапазон	0~ максимальный входной ток на входе	Шаг	0,1
P304	Максимальный входной ток на входе FIC Заводское значение 20,0			
	Диапазон	Минимальный входной ток на входе ~20 мА	Шаг	0,1
P305	Постоянная времени фильтра FIC			Заводское значение 1,0
	Диапазон	0-25,0мс	Шаг	0,1

P303: Минимальный входной ток на входе FIC

Минимальный входной ток на входе FIC соответствует частоте, устанавливаемой в параметре P310. Величина входного тока ниже значения параметра P303 будет считаться равной нулю.

P304: Максимальный входной ток на входе FIC

Максимальный входной ток на входе FIC соответствует частоте, устанавливаемой в параметре P312. Величина входного тока выше значения параметра P304 будет считаться равной значению данного параметра.

P305: Постоянная времени фильтра FIC

Постоянная времени фильтра задает время отклика на изменение аналогового сигнала. При увеличении значения параметра P305 будет увеличиваться время отклика контроллер на изменение аналогового сигнала. Параметры выхода контроллер будут относительно стабильны. Выставьте правильные значения параметров для напряжения входного сигнала (P300-P302) или тока входного сигнала (P303-P305).

Например, если величина тока сигнала от управляющего устройства равна 4-20 мА, а соответствующая частота должна находиться в пределах от 0 до 50 Гц, то:



Параметры: P303=4; P304=20; P310= 0; P312= 50.



P310	Частота, соответствующая наименьшему аналоговому сигналу Заводское значение 0,00			
	Диапазон	0,0-999,9	Шаг	0,1
P311	Направление вращения, соответствующее наименьшему аналоговому сигналу Заводское значение 0			
	Диапазон	0-1	Шаг	1
	Значение	0: Вращение вперед 1: Вращение назад		
P312	Частота, соответствующая наибольшему аналоговому сигналу Заводское значение 50			
	Диапазон	0,0-999,9	Шаг	0,1
P313	Направление вращения, соответствующее наибольшему аналоговому сигналу заводское значение 0			
	Диапазон	0-1	Шаг	1
	Значение	0: Вращение вперед 1: Вращение назад		
P314	Разрешение реверса движения при аналоговом задании Заводское значение 0			
	Диапазон	0-1	Шаг	1
	Значение	0: реверс запрещен 1: реверс разрешен		

Группа параметров P310-P314 определяет параметры рабочего состояния с помощью аналогового сигнала, включая рабочую частоту и направление вращения. В соответствии с практическими требованиями можно формировать различные управляющие кривые.

P310 Частота, соответствующая наименьшему аналоговому сигналу

Данная частота соответствует минимальному напряжению (току) на аналоговом входе.

P311 Направление вращения, соответствующее наименьшему аналоговому сигналу. Задаёт направление вращения двигателя, т.е. вращение вперед или вращение назад.

P312 Частота, соответствующая наибольшему аналоговому сигналу.

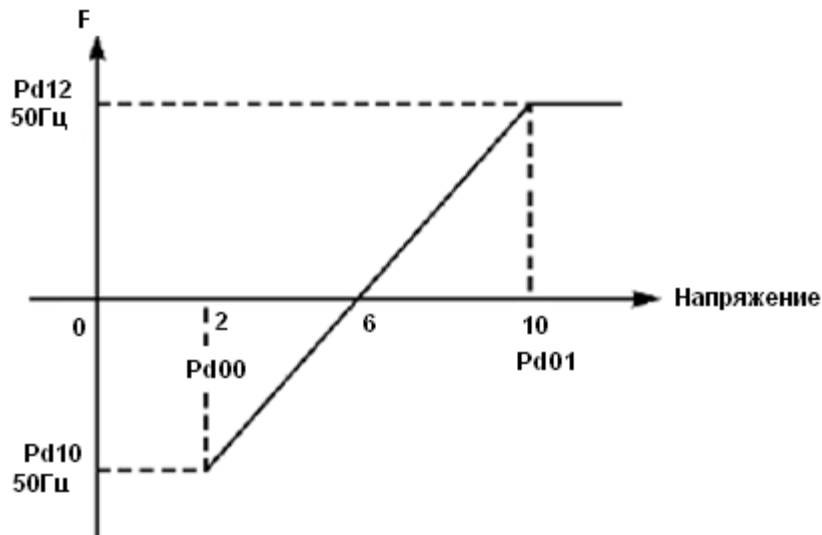
Данная частота соответствует максимальному напряжению (току) на аналоговом входе.

P313 Направление вращения, соответствующее наибольшему аналоговому сигналу. Задаёт направление вращения двигателя, т.е. вращение вперед или вращение назад.

P314 Разрешение реверса движения при аналоговом задании

Этим параметром разрешается реверсивное движение, если параметры P311 и P313 такое движение предписывают.

Пример 1: сигнал 2-10 В подается управляющим устройством, чтобы изменить вращение назад на вращение вперед при 50 Гц.



Примечание: P300=2, минимальное входное напряжение на входе FIV: 2 В (сигнал с напряжением ниже 2 В считается равным нулю);

P301=10 максимальное входное напряжение на входе FIV, AI: 10 В (сигнал с напряжением выше 10В считается равным 10 В);

P310=50 Частота, соответствующая наименьшему аналоговому сигналу: 50 Гц;

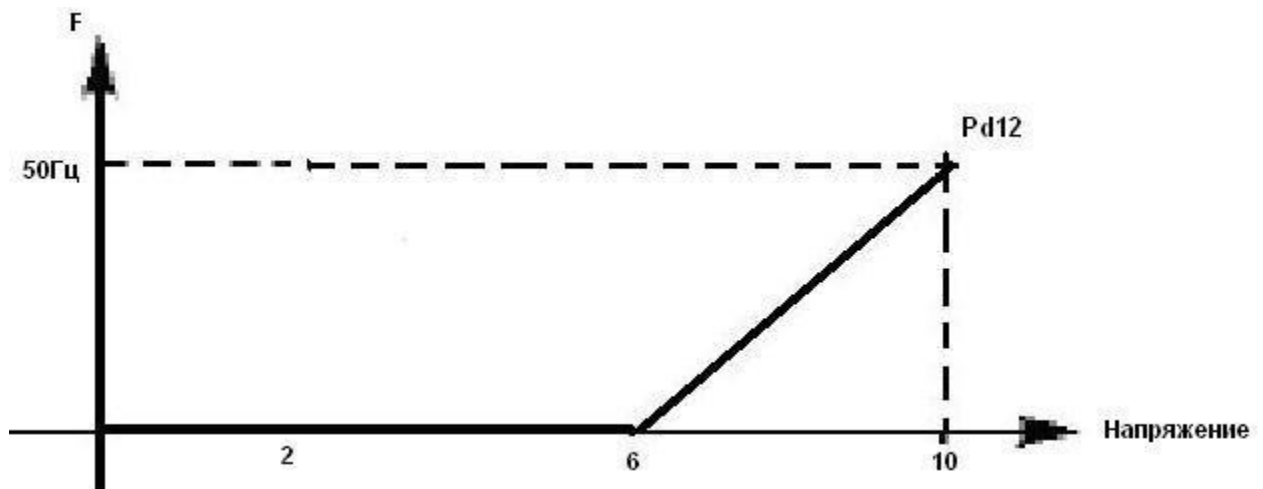
P311=1 Направление вращения, соответствующее наименьшему аналоговому сигналу: 1 (вращение назад);

P312=50 Частота, соответствующая наибольшему аналоговому сигналу: 50 Гц;

P313=0 Направление вращения, соответствующее наибольшему аналоговому сигналу: 0 (вращение вперед);

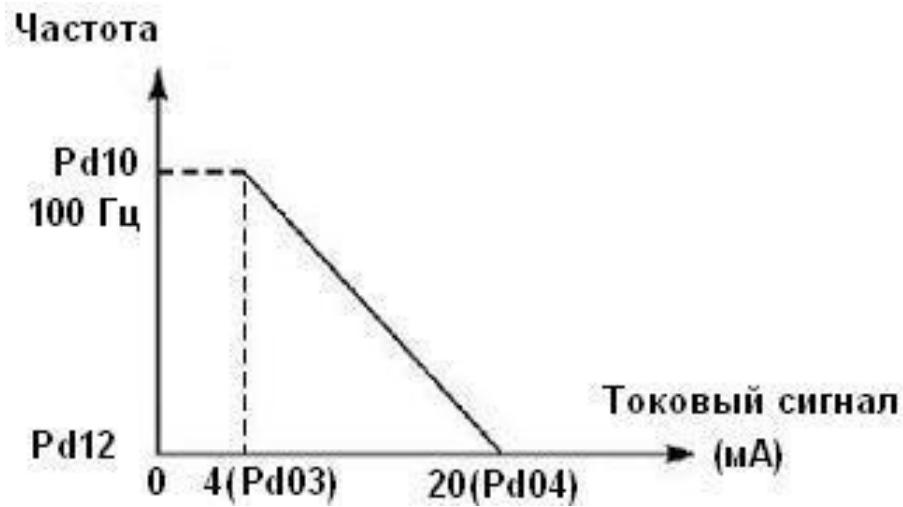
P314=1 Реверсивное движение разрешено.

В случае если P314=0, то зависимость заданной частоты от входного напряжения будет выглядеть следующим образом:





Пример 2: управляющее устройство подает сигнал 4-20 мА, и управляет работой контроллер.
Рабочая частота 100-0 Гц.



Параметр: P303= 4 Минимальный входной ток на входе FIC P304=20 Максимальный входной ток на входе FIC

P310=100,00 Частота, соответствующая наименьшему аналоговому сигналу

P311=0 Направление вращения, соответствующее наименьшему аналоговому сигналу (вращение вперед)

P312=0 Частота, соответствующая наибольшему аналоговому сигналу

P313=0 Направление вращения, соответствующее наибольшему аналоговому сигналу (вращение вперед)



Примечание: величина входного тока ниже 4 мА будет считаться равной нулю.

P315	Многофункциональный вход --- клемма FWD	Заводское значение: 6	
P316	Многофункциональный вход --- клемма REV	Заводское значение: 7	
P317	Многофункциональный вход --- клемма S1	Заводское значение: 18	
P318	Многофункциональный вход --- клемма S2	Заводское значение: 9	
P319	Многофункциональный вход --- клемма S3	Заводское значение: 10	
P320	Многофункциональный вход --- клемма S4	Заводское значение: 11	
	Диапазон	0-32	Шаг 1
	Значение	<p>0: Не используется</p> <p>1: Медленное вращение</p> <p>2: Медленное вращение вперед</p> <p>3: Медленное вращение назад</p> <p>4: Вперед, назад</p> <p>5: Вращение</p> <p>6: Вращение вперед</p> <p>7: Вращение назад</p> <p>8: Остановка</p> <p>9: Предустановленная скорость 1</p> <p>10: Предустановленная скорость 2</p> <p>11: Предустановленная скорость 3</p> <p>12: Предустановленная скорость 4 13: Ускорение , замедление 1</p> <p>14: Ускорение , замедление 2</p> <p>15: Постепенное увеличение частоты, сигнал « UP»</p> <p>16: Постепенное уменьшение частоты, сигнал «DOWN»</p> <p>17: Свободный выбег</p> <p>18: Сигнал сброса неисправности</p> <p>19: PID-регулирование</p> <p>20: PLC-регулирование</p> <p>21: Таймер 1 запуск</p> <p>22. Таймер 2 запуск</p> <p>23: Импульсный входной сигнал счетчика</p> <p>24: Сброс счетчика</p> <p>25: Очистка памяти 26: Старт «с хода»</p>	

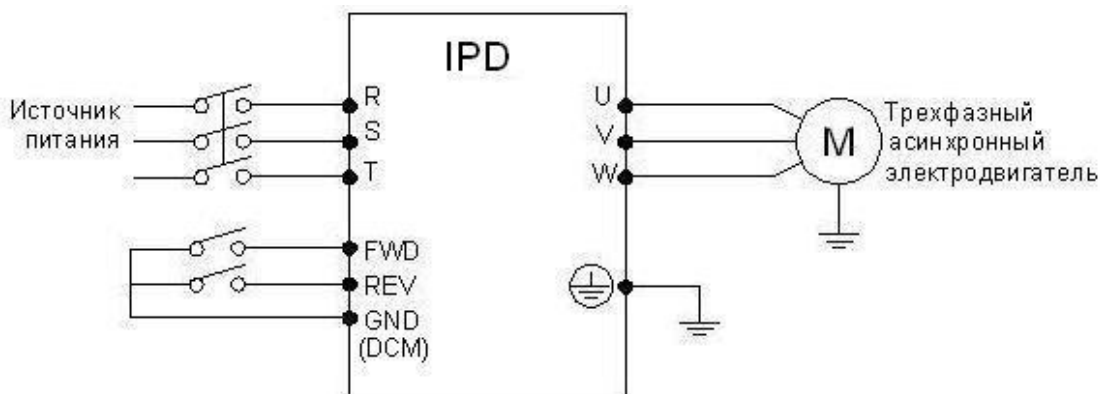
0: Не используется. Функция не запрограммирована.

1: Медленное вращение. Режим медленного вращения, используется во время пробного запуска, частота 5 Гц (см. параметр P400). Все режимы медленного вращения не активируются при способе пуска от пульта управления, т.е. при P102=0.

2: Медленное вращение вперед. Режим медленного вращения вперед.

3: Медленное вращение назад. Режим медленного вращения назад.

4: Вперед, назад. Изменение направления вращения вперед, назад при размыкании, замыкании контакта.



Параметр: P102=1, P315=6, P316=7

Состояние		Режим работы
FWD	REV	
ВКЛ	ВЫКЛ	Вращение вперед
ВЫКЛ	ВКЛ	Вращение назад
ВЫКЛ	ВЫКЛ	Остановка

5: Вращение. Сигнал на включение.

6: Вращение вперед. Сигнал на входе приводит к началу вращения вперед. Контроллер включается в режиме вращения вперед при замыкании контакта.

7: Вращение назад. Сигнал на входе приводит к началу вращения назад; контроллер включается в режиме вращения назад при замыкании соответствующего контакта.

8: Остановка. Вход для сигнала выключения; контроллер замедляется и выключается при размыкании соответствующего контакта.

9: Предустановленная скорость 1

10: Предустановленная скорость 2

11: Предустановленная скорость 3

12: Предустановленная скорость 4. С помощью комбинирования четырех сигналов можно задать 15 предустановленных скоростей, фактическая скорость будет задаваться состоянием соответствующих входов.



Многофункциональный вход				Состояние и описание
Предустанов. скорость 1	Предустанов. скорость 2	Предустанов. скорость 3	Предустанов. скорость 4	
0	0	0	0	Определяется частотой, заданной параметром P100 или потенциометрами
1	0	0	0	Предустановленная скорость 1 (P503)
0	1	0	0	Предустановленная скорость 2 (P504)
1	1	0	0	Предустановленная скорость 3 (P505)
0	0	1	0	Предустановленная скорость 4 (P506)
1	0	1	0	Предустановленная скорость 5 (P507)
0	1	1	0	Предустановленная скорость 6 (P508)
1	1	1	0	Предустановленная скорость 7 (P509)
0	0	0	1	Предустановленная скорость 8 (P510)
1	0	0	1	Предустановленная скорость 9 (P511)
0	1	0	1	Предустановленная скорость 10 (P512)
1	1	0	1	Предустановленная скорость 11 (P513)
0	0	1	1	Предустановленная скорость 12 (P514)
1	0	1	1	Предустановленная скорость 13 (P515)
0	1	1	1	Предустановленная скорость 14 (P516)
1	1	1	1	Предустановленная скорость 15 (P517)

Примечание: 0: сигнал не подан, 1: сигнал подан

13: Ускорение, замедление 1

14: Ускорение, замедление 2

С помощью комбинирования сигналов на двух входах можно запрограммировать до 4-х вариантов времен ускорения, замедления.

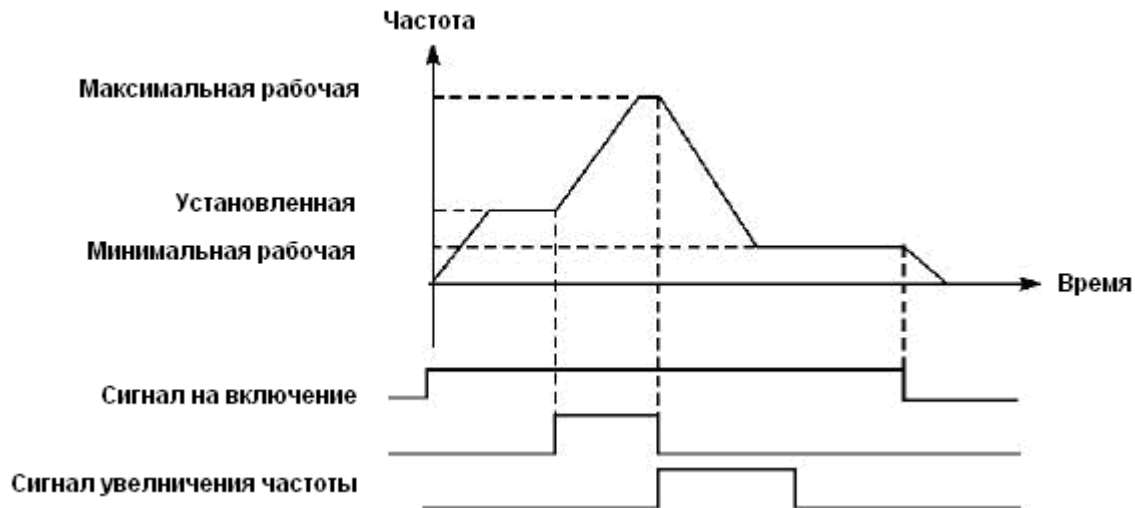
Многофункциональный вход		Результат
Ускорение , замедление «1»	Ускорение , замедление «2»	
0	0	Время ускорения, замедления 1 (P107, P108)
1	0	Время ускорения, замедления 2 (P401, P402)
0	1	Время ускорения, замедления 3 (P403, P404)
1	1	Время ускорения, замедления 4 (P405, P406)

15. Постепенное увеличение частоты, сигнал «UP». Так называемый режим моторного потенциометра (MOP). Контакт замкнут: частота постепенно увеличивается до максимальной рабочей



частоты. P101=4

16. Постепенное уменьшение частоты, сигнал «DOWN», параметр P101=4. Контакт замкнут: частота постепенно уменьшается до минимальной рабочей частоты.



Внимание: по умолчанию изменения частоты, выполненные с помощью команд «UP» и «DOWN» не будут сохранены в памяти перед выключением контроллера, и при последующем запуске частота будет установлена в соответствии со значением параметра P100. (См. также P435)

17: Свободный выбег. При замыкании контакта контроллер прекращает работу и следует свободный выбег двигателя. На дисплее возникает код ошибки ES.

18. Сигнал сброса неисправности. В случае возникновения сбоя во время работы контроллер можно подать сигнал сброса путем замыкания соответствующего контакта. Действие функции равносильно нажатию кнопки «STOP» на пульте.

19. PID-регулирование

При замыкании контакта включается PID-регулирование, если P600=2; PID-регулирование выключено, когда контакт разомкнут. Активация предустановленных скоростей имеет приоритет над режимом PID-регулирования.

20. PLC-регулирование. Функция PLC-регулирование активируется, когда этот контакт замкнут.

21: Таймер 1 запуск

22: Таймер 2 запуск

При замыкании контакта таймер включается, по достижении заданного значения активируется соответствующе запрограммированный многофункциональный выход.

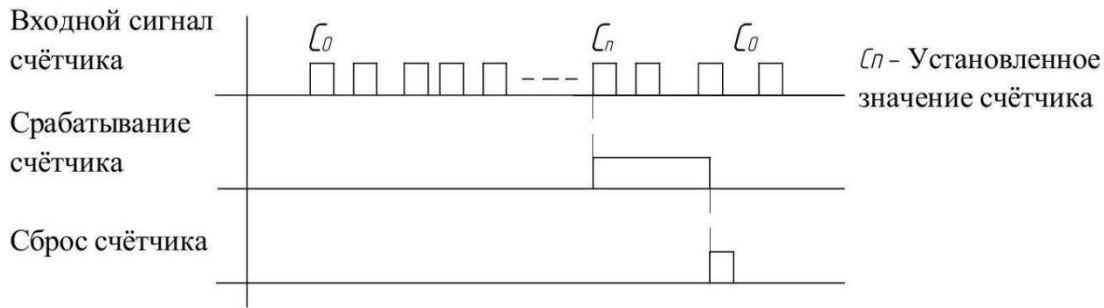
23: Импульсный входной сигнал счетчика

На этот вход может подаваться импульсный входной сигнал счетчика с частотой не выше 250 Гц.

24: Сигнал сброса счетчика

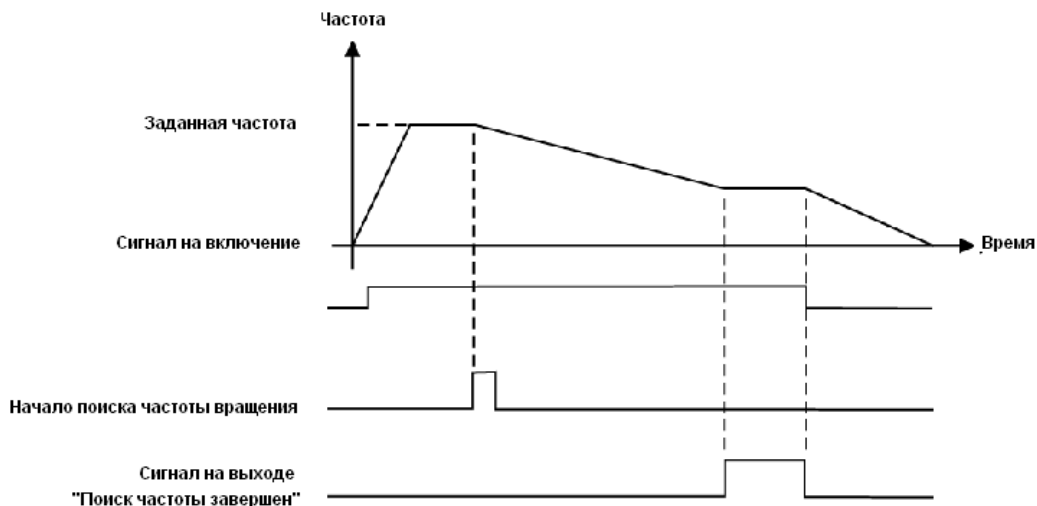
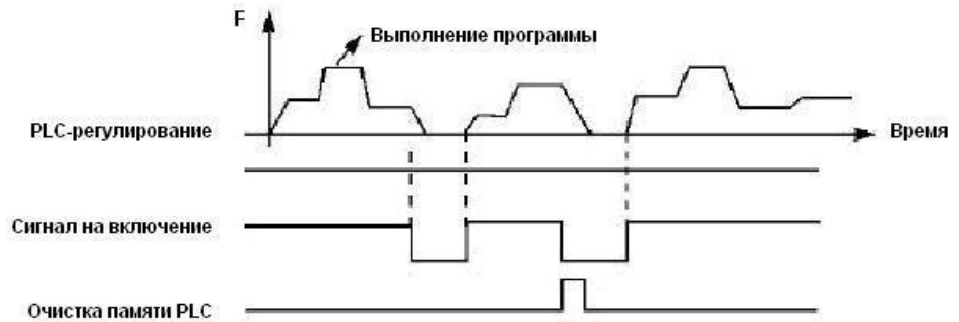


При замыкании контакта происходит сброс показаний счетчика.



25. Очистка памяти

В ходе выполнения программы PLC может произойти сбой или выключение контроллера. Контроллер в данном случае сохранит информацию об этапе выполнения программы и после запуска продолжит выполнять ее с прерванного этапа. Если активирована очистка памяти, программа начнет выполняться сначала.



26. Пуск с поиском частоты

При замыкании этого контакта выполняется пуск с поиском частоты.

Примечание:

Поиск частоты начинается при замыкании контакта;

Поиск частоты завершается, контроллер начинает работу с определенной во время поиска частотой; срабатывает соответствующий многофункциональный выход;

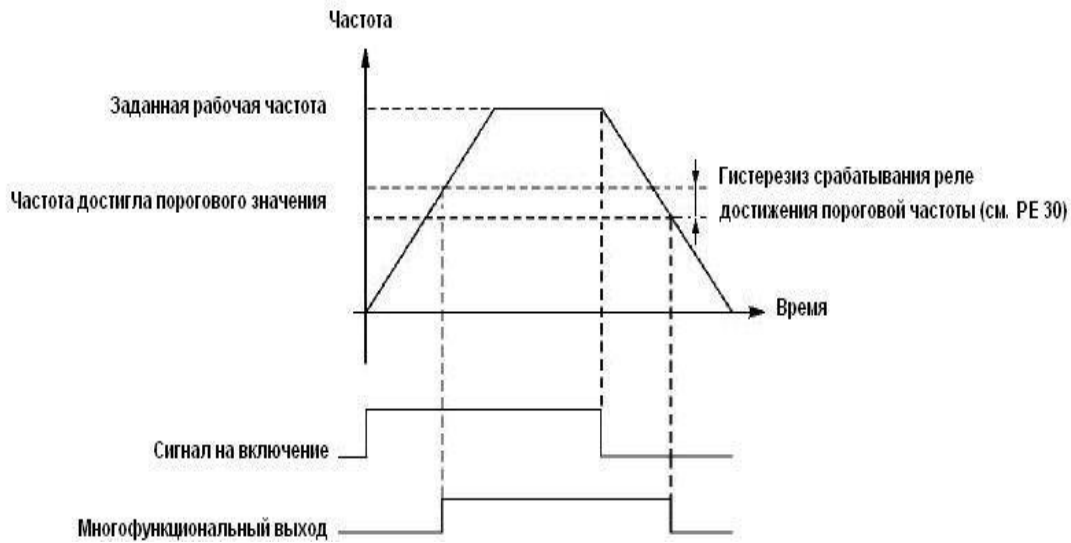
-контроллер выключается, многофункциональный выход автоматически сбрасывается.



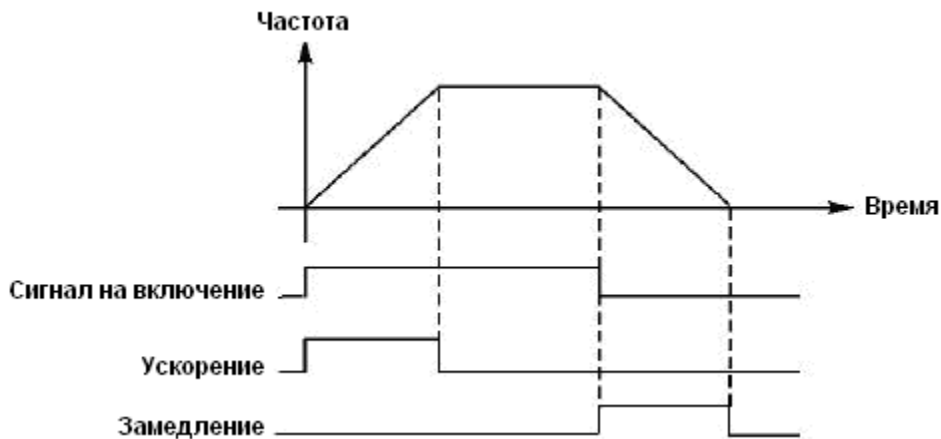
P323	Выход M01		Заводское значение 01	
P325	Выход (RA, RB, RC); (RA, RB)		Заводское значение 03	
	Диапазон	0-32	Шаг	1
	Значение	<p>0: Не задействована</p> <p>1: Включение</p> <p>2: Частота достигнута</p> <p>3: Сбой</p> <p>4: Нулевая скорость</p> <p>5: Частота 1 достигнута</p> <p>6: Частота 2 достигнута</p> <p>7: Ускорение</p> <p>8: Замедление</p> <p>9: Индикация низкого напряжения</p> <p>10: Значение таймера 1 достигнуто</p> <p>11: Значение таймера 2 достигнуто</p> <p>12: Индикация завершения цикла</p> <p>13: Индикация завершения процесса</p> <p>14: Достигнуто верхнее аварийное значение сигнала с датчика обратной связи</p> <p>15: Достигнуто нижнее аварийное значение сигнала с датчика обратной связи</p> <p>16: Отсутствие сигнала 4-20 мА</p> <p>17: Обнаружение перегрузки</p> <p>18: Превышение допустимого тока</p> <p>26: Поиск частоты завершен</p> <p>27: Значение счетчика достигнуто</p> <p>28: Значение промежуточного значения счетчика достигнуто</p>		

0. Не задействована. Функция выхода не запрограммирована.
1. Включение. Сигнал формируется при наличии напряжения на выходе контроллер или подачи сигнала на включение.
2. Частота достигнута. Выход срабатывает, когда частота достигает заданного значения.
3. Сбой. Выход срабатывает, когда происходит сбой в работе контроллер.
4. Нулевая скорость. Выход срабатывает, когда выходная частота становится ниже пусковой частоты.
5. Частота 1 достигнута (см. параметр P425)
6. Частота 2 достигнута (см. параметр P426)

Выход срабатывает, когда частота достигает заданного значения.



- 7. Ускорение. Выход срабатывает, когда контроллер работает в режиме ускорения.
- 8. Замедление. Выход срабатывает, когда контроллер работает в режиме замедления.



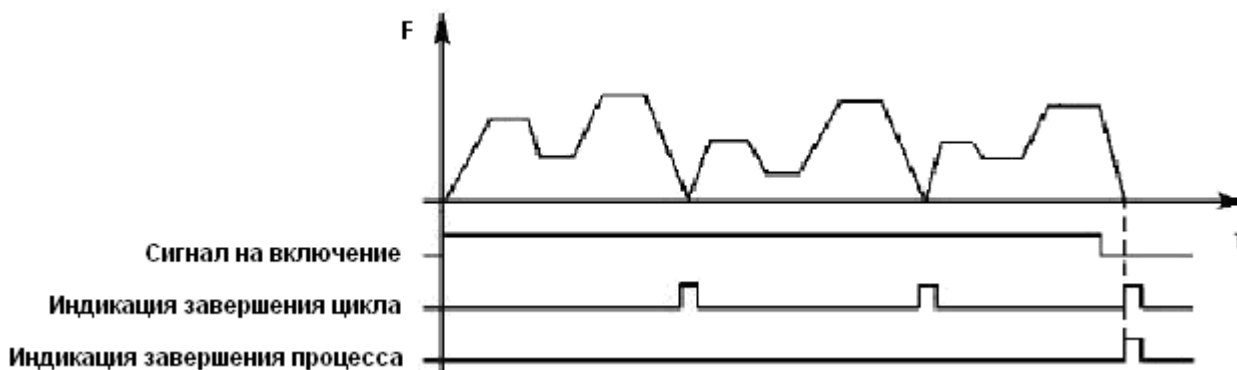
- 9. Индикация низкого напряжения.

Данный выход срабатывает, когда контроллер обнаруживает, что напряжение на шине постоянного тока ниже заданного значения; заданное значение сигнализации о низком напряжении настраивается в группе дополнительных параметров.

- 10. Значение установки таймера 1 достигнуто
- 11. Значение установки таймера 2 достигнуто. Выход срабатывает, когда достигается заданное значение времени таймера. При пропадании входного сигнала запуска выходной контакт размыкается.
- 12. Индикация завершения цикла.



При завершении выполнения цикла управляющей программы на многофункциональном выходе появляется импульсный сигнал, длительностью около 1 сек.



13. Индикация завершения процесса.

Когда все циклы программы выполнены, посылается сигнал о завершении процесса. Данный сигнал может служить сигналом тревоги для обслуживающего персонала, или сигналом для запуска следующей программы.

14. Достигнуто верхнее аварийное значение сигнала с датчика обратной связи.

Выход срабатывает, когда величина обратной связи PID-регулятора становится больше верхнего аварийного предела. Может использоваться для подачи сигнала о неисправности или аварийной остановки.

15. Достигнуто нижнее аварийное значение сигнала с датчика обратной связи.

Выход срабатывает, когда величина обратной связи PID-регулятора становится меньше нижнего аварийного предела.

16. Отсутствие сигнала с 4-20 мА.

Когда пропадает сигнал, подаваемый на вход FIC, соответствующий дискретный выход срабатывает.

17. Обнаружение перегрузки двигателя по току.

Выход срабатывает при обнаружении перегрузки двигателя по току.

18. Превышение предельно допустимого тока.

Выход срабатывает при обнаружении превышения предельной величины тока (см. P423).

26. Поиск частоты завершен.

Выход срабатывает при завершении поиска частоты и сбрасывается при выключении контроллер. См. описание многофункционального входа с функцией пуска с поиском частоты.

27. Значение счетчика достигнуто.

Выход срабатывает, когда используется внешний счетчик, и его показания достигают установленного значения (см. P407).

28. Значение промежуточного счетчика достигнуто.

Выход срабатывает, когда показания счетчика достигают установленного значения (P408).



Группа вспомогательных параметров

P400	Установка частоты медленного вращения		Заводское значение 5,0	
	Диапазон	0,0---максимальная рабочая частота	Шаг	0,1

С помощью параметра P400 осуществляется установка частоты в режиме медленного вращения, который применяется, например, для пробного прогона. пуск двигателя в данном режиме должен быть осуществлен только с помощью дискретных входов, предварительно запрограммированных.

Во время работы в режиме медленного вращения не выполняются другие команды, кроме тех, которые связаны с режимом медленного вращения. После завершения работы в данном режиме контроллер останавливает двигатель и выключается, время замедления определяется параметром (P406, время торможения 4).

Уровень приоритета режимов: медленное вращение → предустановленная скорость
→ PLC-регулирование → PID-регулирование → режим треугольной волны → пуск с поиском частоты → заданное значение частоты.

Эти режимы управления могут включаться одновременно, но работают в порядке приоритета.

P401	Время ускорения 2		Заводское значение 10,0	
P402	Время замедления 2		Заводское значение 10,0	
P403	Время ускорения 3		Заводское значение 20,0	
P404	Время замедления 3		Заводское значение 20,0	
P405	Время ускорения 4		Заводское значение 2,0	
P406	Время замедления 4		Заводское значение 2,0	
	Диапазон	0-999,9	Шаг	0,1

Контроллер из серии FD-N имеют четыре времени ускорения, замедления, по умолчанию в контроллер используется время ускорения, замедления 1 (для режима медленного вращения используется только время ускорения, замедления 4). Пользователь может выбрать любое время ускорения, замедления. При внешнем задании режима предустановленной скорости время ускорения, замедления задается состоянием дискретных входов, при использовании режима PLC скорости и времена ускорения, замедления задаются с помощью управляющей программы.

P407	Установка уровня срабатывания счетчика		Заводское значение 100	
P408	Промежуточное значение счетчика		Заводское значение 50	
	Диапазон	0-9999	Шаг	1

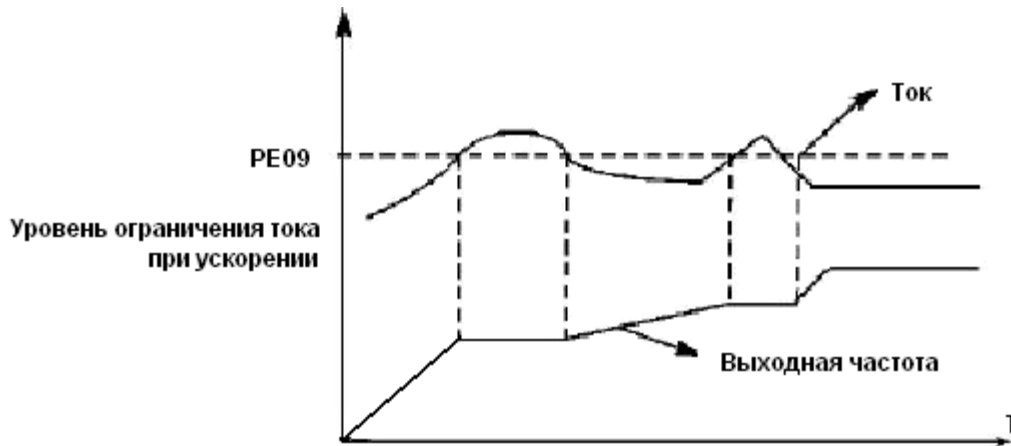
В контроллер серии FD-N предусмотрен счетчик с двумя уровнями установки; импульсный сигнал с частотой менее 250 Гц может быть подан через многофункциональный вход; когда показания счетчика достигают установленной величины, соответствующий многофункциональный выход срабатывает. Если на счетчик через входной контакт подается сигнал сброса, счет начинается заново. Импульсный входной сигнал для счетчика может формироваться с помощью бесконтактных и фотоэлектрических выключателей.

P409	Ограничение тока при ускорении		Заводское значение 150	
------	--------------------------------	--	------------------------	--



	Диапазон	0-200%	Шаг	1
--	----------	--------	-----	---

При работе контроллера в режиме ускорения могут возникнуть относительно большие токи, которые вызовут срабатывание защиты от перегрузки по току. Величина максимального тока перегрузки задается с помощью параметра P409. При достижении током установленной величины контроллер прекратит работу в режиме ускорения, когда ток уменьшится, контроллер продолжит работу в режиме разгона.

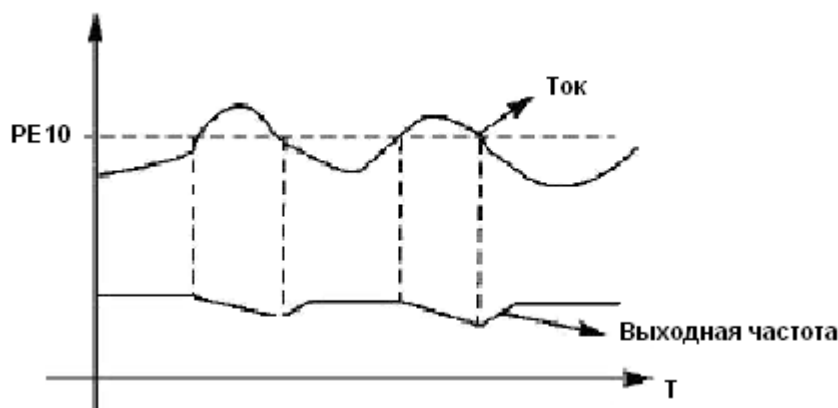


Величина тока перегрузки 100% соответствует номинальному току контроллер (т.е. предельно возможной величине параметра P210 в диапазоне допустимых значений). Защита отключена при P409=0.

P410	Ограничение тока при постоянной скорости			
	Заводское значение 00			
	Диапазон	0-200	Шаг	1

При работе контроллера в режиме постоянной скорости из-за колебаний величины нагрузки будет изменяться выходной ток контроллер. Если не установлен уровень ограничений по току, может сработать защита от перегрузки по току. Ограничение величины тока при постоянной скорости устанавливается с помощью параметра P410. В случае превышения током значения параметра P410, контроллер автоматически снизит частоту и при возвращении значения тока к нормальной величине повысит частоту до установленного значения. См. рисунок ниже. Величина тока перегрузки 100% соответствует номинальному току контроллер (т.е. предельно возможной величине параметра P210 в диапазоне допустимых значений).

Защита отключена при P410=00.



P411	Защита от перенапряжения при торможении	Заводское значение 1
------	---	----------------------

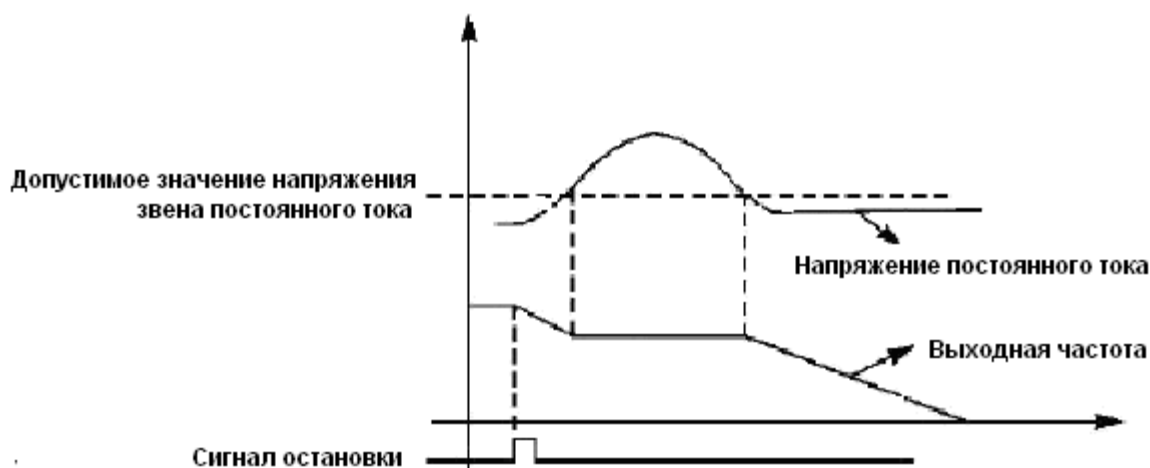


	Диапазон	0-1	Шаг	
	Значение	0:Выключена 1:Включена		

0: Выключена

Во время работы контроллера в режиме торможения на шине постоянного тока может увеличиться напряжение из-за быстрого торможения. Когда защита от перенапряжения при торможении отключена, контроллер не измеряет величину напряжения на шине и не реагирует на его изменение. В результате этого может сработать защита от перенапряжения.

1: Включена защита от перенапряжения при торможении включена во время процесса торможения. Если величина напряжения постоянного тока превышает допустимый уровень, контроллер прекращает торможение. Когда значение напряжения постоянного тока приходит в норму, вновь включается режим торможения.



P412	Автоматическая регулировка напряжения		Заводское значение 1	
	Диапазон	0-2	Шаг	1
	Значение	0: Выключена 1: Включена 2: Выключена при торможении		

В случае нестабильного напряжения источника питания может происходить сильный нагрев оборудования. Это приводит к повреждению изоляции и нестабильному значению выходного момента двигателя.

0: Выключена

Автоматическая регулировка напряжения выключена, выходное напряжение контроллера нестабильно.

1: Включена

Автоматическая регулировка напряжения включена, выходное напряжение контроллер стабильно.

2: Выключена при торможении.

При отключении автоматической регулировки напряжения при торможении может увеличиться тормозная способность контроллера.

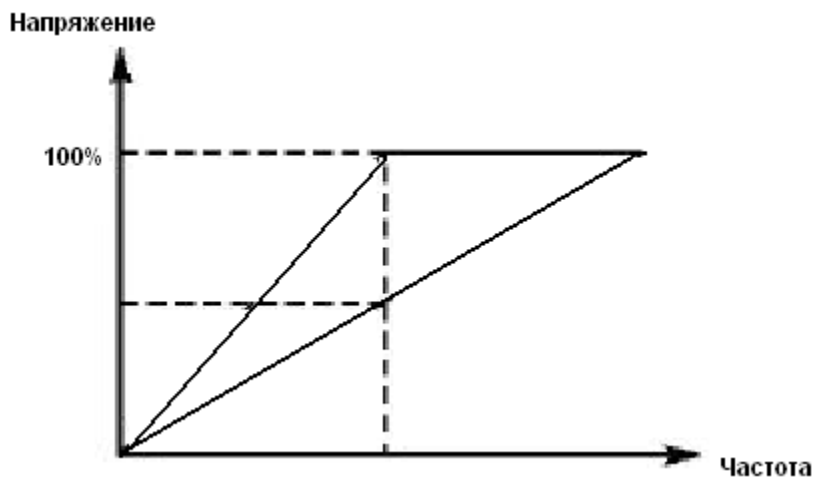


P413	Автоматический переход в режим энергосбережения			Заводское значение 0
	Диапазон	0-100	Шаг	1
P414	Напряжение включения тормозного модуля			Заводское значение: 650В, 375В
	Диапазон	При питании 380В: 650-800В При питании 220В: 360-400В	Шаг	
P415	Коэффициент использования тормозного модуля			Заводское значение 50
	Диапазон	40-100	Шаг	1

P413 Автоматический переход в режим энергосбережения

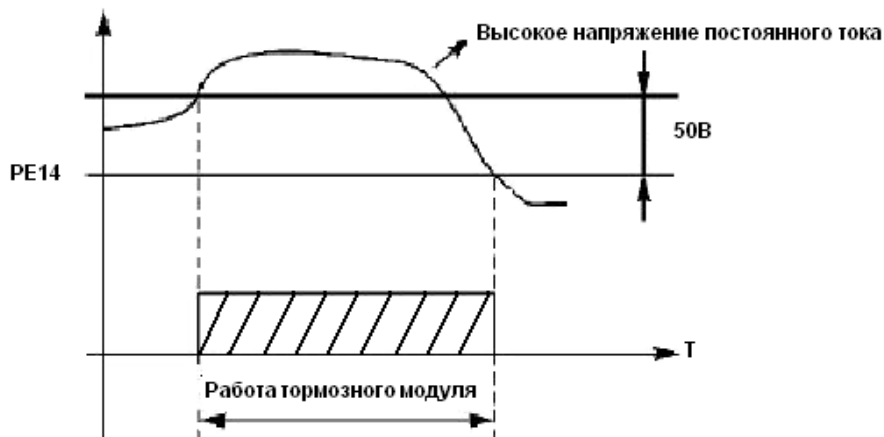
В режиме работы с постоянной скоростью вращения вычисляется и используется оптимальное значение напряжения для действующей нагрузки. Это приводит к уменьшению расхода электроэнергии.

Внимание: запрещается использовать данную функцию для переменной нагрузки или нагрузки близкой к максимальной.



P414 Напряжение включения тормозного модуля.

С помощью данного параметра устанавливается напряжение включения тормозного транзистора. Когда напряжение звена постоянного тока в контроллер превышает установленное значение (P414), включается тормозной транзистор и энергия рассеивается на тормозном резисторе. В результате



происходит уменьшение напряжения звена постоянного тока и тормозной модуль выключается.

Следует уделить особое внимание настройке этого параметра. Слишком высокое напряжение



может вызвать срабатывание защиты контроллер от перенапряжения; при слишком низком заданном значении тормозной резистор будет перегреваться.

P415 Коэффициент использования тормозного модуля

Напряжение на тормозном резисторе представляет собой ШИМ-сигнал. Данный коэффициент P415 численно равен коэффициенту заполнения ШИМ-сигнала, включающего транзистор тормозного модуля. При большем значении данного коэффициента энергия будет быстрее рассеиваться на тормозном резисторе, то есть резистор будет поглощать большую мощность, но в тоже время быстрее нагреваться.

P416	Перезапуск после отключения питания		Заводское значение 0	
	Диапазон	0-1	Шаг	1
	Значение	0: Выключен: перезапуск не выполняется 1: Включен: запуск с поиском частоты		

0: Выключен

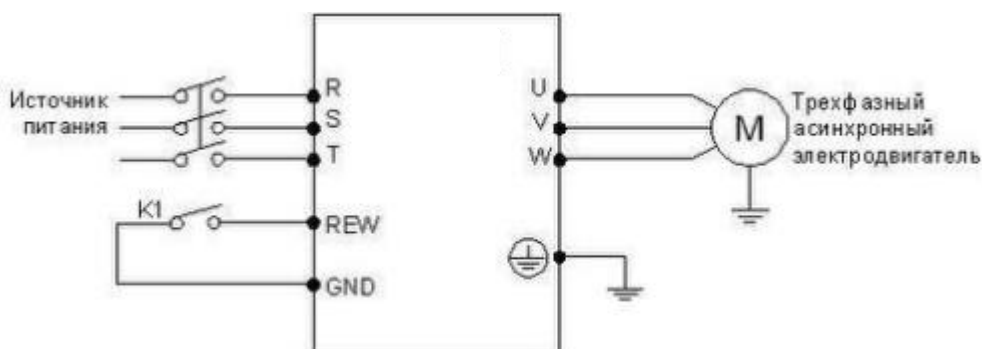
Перезапуск после отключения питания и его повторного включения не осуществляется, контроллер удаляет рабочие команды. После восстановления подачи питания производится обычный пуск контроллер.

1: Включен

Контроллер сохраняет рабочие команды (в течение установленного времени, параметр P417) и после восстановления подачи питания производит запуск с поиском частоты. Если время простоя превышает установленное время, контроллер удаляет команды. В данном случае следует запустить контроллер в обычном порядке после восстановления подачи питания.

Внимание: если режим перезапуска включен, то контроллер может внезапно начать работу.

Проявите особую осторожность, если для включения и выключения контроллер используется дискретный вход. Если контакт замкнут, то контроллер всегда автоматически включится при подаче питания.



Например:

K1 замкнут, контроллер включен. K1 разомкнут, контроллер выключен. Если после отключения питания K1 остался замкнут, то при подаче питания контроллер включится. Так как использование данного режима сопряжено с повышенной опасностью, используйте другие способы управления, например, подключение по трех проводной схеме (см. описание параметра P102).

P417	Допустимое время отключения питания		Заводское значение 5,0	
	Диапазон	0-10,0 сек	Шаг	0,1

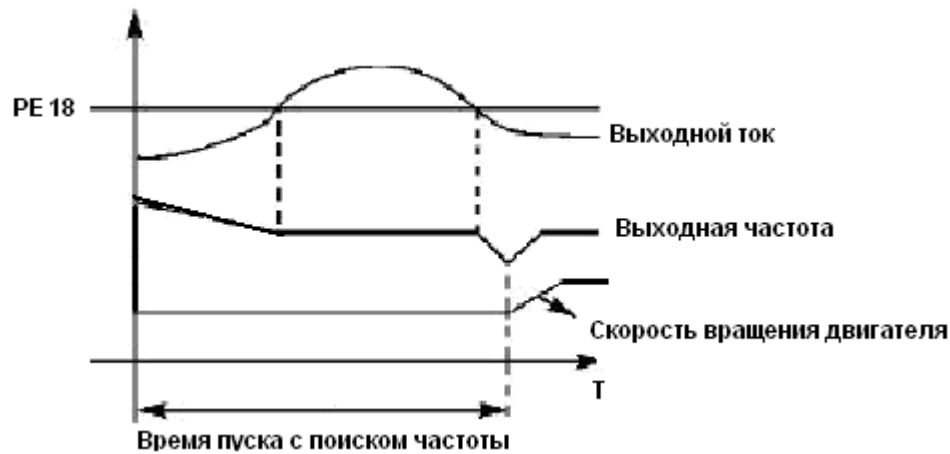


С помощью параметра P417 устанавливается допустимое время отключения питания.

По истечении допустимого времени перезапуск не осуществляется.

P418	Предел тока при пуске с поиском частоты		Заводское значение 150	
	Диапазон	0-150%	Шаг	1

Во время пуска с поиском частоты контроллер начинает поиск частоты с ее верхней границы. За счет этого происходит увеличение выходного тока контроллер, которое может превысить значение, установленное в параметре P418. Если реализуется данный вариант пуска, то контроллер прекращает поиск и возобновляет его после того, как значение силы тока примет допустимое значение. Значение 100% соответствует величине номинального тока контроллер. При настройке этого параметра необходимо согласовать значение параметра P418 и значение параметра, который задает уровень срабатывания защиты от перегрузки по току (относительно P210) На графике величина «t» представляет время запуска с поиском частоты.



P419	Время пуска с поиском частоты		Заводское значение 5,0	
	Диапазон	0-10,0 с	Шаг	0,1

Во время пуска с поиском частоты контроллер начинает поиск частоты с ее верхней границы и заканчивает поиск в течение установленного времени (P419). Если запуск не выполнен по истечении данного времени, срабатывает защита контроллера.

P420	Количество перезапусков после сбоя		Заводское значение 0	
	Диапазон	0-5	Шаг	1
P421	Время перезапуска после сбоя		Заводское значение 0,2	
	Диапазон	0-10,0 с	Шаг	0,1

После нарушения нормальной работы

(сверхток, перенапряжение и т.д.) преобразователь может автоматически перезапускаться (если значение параметра P420 не равно «0»). По истечении времени, заданного в параметре P421, контроллер перезапуститься в соответствии с заданным режимом запуска (P200).

Если после запуска в течение 60 секунд нормальная работа контроллер не нарушена, значение счетчика перезапусков будет автоматически сброшено. Если нормальная работа контроллер будет



нарушена в течение 60 секунд после запуска, то контроллер перезапуститься опять, записав порядковый номер перезапуска. Если количество перезапусков превысит значение параметра P420, то контроллер прекратит использовать автоматический сброс или перезапуск. В данном случае необходимо запустить контроллер согласно стандартной процедуре запуска.

Внимание: если значение параметра P420=0, то после возникновения сбоя перезапуск не осуществляется. Если же значение отлично от нуля, может произойти внезапный пуск контроллер. Соблюдайте повышенную осторожность при использовании данной функции.

P422	Режимы при превышении допустимого тока			Заводское значение 0
	Диапазон	0-3	Шаг	
				1
	Значение	0: контроль тока осуществляется только при работе с постоянной частотой; при превышении тока контроллер продолжает работу. 1: контроль тока осуществляется только при работе с постоянной частотой; при превышении тока контроллер прекращает работу. 2: контроль тока осуществляется всегда; при превышении тока контроллер продолжает работу. 3: контроль тока осуществляется всегда; при превышении тока контроллер прекращает работу.		

Пояснение:

0: Когда контроллер после разгона начинает работать с постоянной частотой, контроллер контролирует ток; при обнаружении превышения тока контроллер продолжает работу. В этом режиме не происходит контроля превышения тока при ускорении.

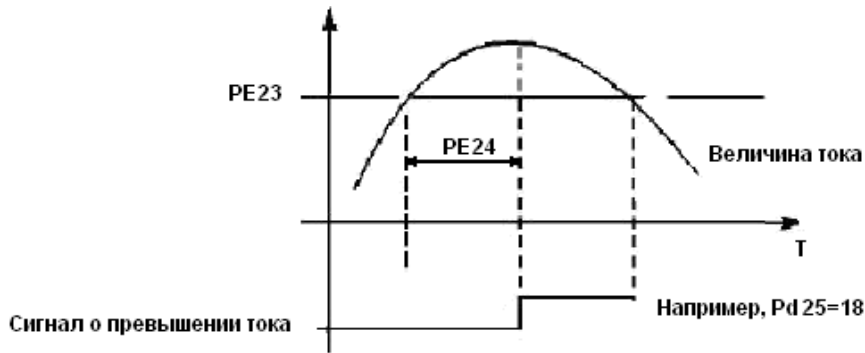
1: Когда контроллер после разгона начинает работать с постоянной частотой, контроллер контролирует ток; при обнаружении превышения тока контроллер прекращает работу. В этом режиме не происходит контроля превышения тока при ускорении.

2: контроллер выполняет контроль тока, как при ускорении, так и при работе с постоянной частотой; при обнаружении превышения тока контроллер продолжает работу.

3: контроллер выполняет контроль тока, как при ускорении, так и при работе с постоянной частотой; при обнаружении превышения тока контроллер прекращает работу.

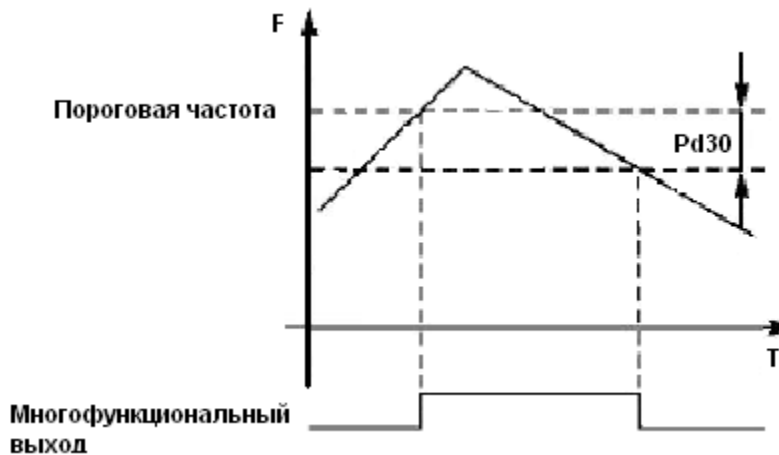
P423	Уровень превышения допустимого тока			Заводское значение 000
	Диапазон	0-200	Шаг	
				1
P424	Время определения превышения допустимого момента			
	Заводское значение 0.0			
	Диапазон	0-25 сек	Шаг	1

Когда величина выходного тока контроллер превышает значение параметра P423 – уровень допустимого тока (в % от номинального тока двигателя, установленного в параметре P210), контроллер начинает отсчитывать время, в течение которого значение тока превышает допустимое значение. По истечении времени, заданного параметром P424, на дисплей подается сигнал о превышении тока «oГ» и срабатывает соответствующий многофункциональный контакт (дискретный выход должен быть запрограммирован на функцию «18»). При истечении времени, заданного параметром P424, контроллер действует в режиме, установленном параметром P422. Если P423=000, то отслеживание превышения допустимого тока не выполняется. См. рис. ниже. Защита от перегрузки «oL» (превышение током значения P210) работает независимо от уровня установки параметра P423.



P425	Пороговая частота 1		Заводское значение 0	
	Диапазон	0 – максимальная рабочая частота	Шаг	0,1
P426	Пороговая частота 2		Заводское значение 0	
	Диапазон	0 – максимальная рабочая частота	Шаг	0,1

Контроллер FD-N задает две пороговые частоты; когда рабочая частота достигает значения, заданного в параметрах P425 и P426, срабатывает соответствующий многофункциональный выход. Гистерезис для обеих частот задается в параметре P430.



P427	Установка значения таймера № 1		Заводское значение 0	
	Диапазон	0,0-10,0 с	Шаг	0,1
P428	Установка значения таймера № 2		Заводское значение 0	
	Диапазон	0-100 с	Шаг	1

В контроллере серии FD-N имеются два таймера. Когда величина времени отсчета достигает установленной величины (P427 и P428), срабатывает соответствующий многофункциональный контакт, запуск и работа таймеров осуществляется с помощью подачи сигнала с соответствующего многофункционального входа.

P429	Время до ограничения тока при постоянной скорости		Заводское значение	
	Изменяемая величина			
	Диапазон	0-999,9 с	Шаг	0,1

Параметр P429 связан с параметром P410. Когда выходной ток контроллер превышает значение, установленное в параметре P410, в течение времени большего,



чем время P429, контроллер уменьшит выходную частоту до того момента, когда значение тока станет ниже, чем P410.

P430	Гистерезис срабатывания реле достижения частоты Заводское значение 0,5			
	Диапазон	0,0-50,0	Шаг	0,1

Данные параметры устанавливают гистерезис достижения частоты, см. P425-P426.

P431	Пропуск частоты 1 Заводское значение 0			
	Диапазон	0–верхняя граница частоты	Шаг	0,1
P432	Пропуск частоты 2 Заводское значение 0			
	Диапазон	0–верхняя граница частоты	Шаг	0,1
P433	Зона пропуска частоты Заводское значение 0,5			
	Диапазон	0-50,0	Шаг	0,1

Во время работы контроллер вследствие технических и других причин на некоторой частоте может возникнуть явление резонанса. С помощью настройки параметров P431-P433 можно избежать установки резонансной частоты в качестве рабочей частоты. В контроллер из серии FD-N можно задать два значения частоты, при достижении которых происходит скачкообразная перестройка частоты, а также задать зону скачкообразного изменения частоты с помощью параметра P433.

Группа параметров для прикладного использования

В режиме PLC контроллер работает по заранее установленной программе, Программа представляет собой последовательность кадров, в которых пользователь указывает скорость, время её поддержания и направление вращения. Кадр включает в себя этап выхода на заданную скорость и этап работы на установленной скорости.

P500	Запоминание цикла программы PLC Заводское значение 0			
Диапазон	0-1	Шаг	1	
	Значение	0: Режим без запоминания 1: Режим с запоминанием		

Нас
тройка
параметра
P500
определяет
возможност
ь

продолжения выполнения программы после остановки контроллера.

0: Режим без запоминания

Не сохраняется: в памяти на каком кадре программы контроллер был остановлен. После перезапуска программа начинает выполняться с начального цикла.

1: Режим с запоминанием

Этап выполнения программы PLC сохраняется при остановке из-за неисправности или другой причины. После активации программа начинает выполняться с того цикла, на котором контроллер остановился.

Внимание: питание контроллера не должно выключаться. При выключении, перебое подачи питания программа начинает выполняться с начального этапа.



P501	Включение режима PLC		Заводское значение 0	
	Диапазон	0-1	Шаг	1
	Значение	0: Режим PLC автоматически не включается 1: Режим PLC включается автоматически		

Параметр P501 определяет рабочий режим контроллер:

P501=0, режим PLC включается при подаче сигнала на дискретный вход, который соответствующим образом запрограммирован.

P501=1, PLC включается автоматически при пуске контроллер.

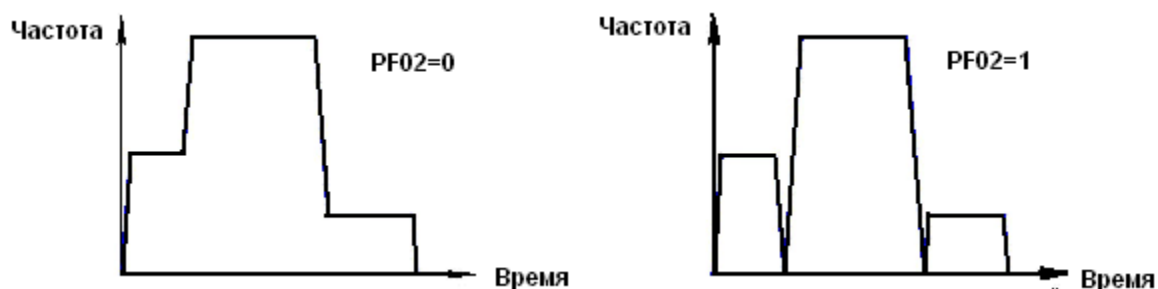
Когда PLC включен, контроллер начинает работать согласно заданным рабочим командам и программе. Программа и команды выполняются в соответствии с уровнем приоритета: от самого высокого до самого низкого.

Уровень приоритета	Режим
1 Высокий	Медленное вращение
2	Предустановленные скорости
3	Режим PLC
4	PID-регулирование
5	Режим треугольной волны
6	пуск с поиском частоты
7 Низкий	Заданное значение частоты



P502	Режим работы PLC		Заводское значение 0	
	Диапазон	0-4	Шаг	1
	Значение	0: PLC выключается после единичного выполнения программы 1: Режим паузы при единичном выполнении программы 2: Циклическая работа PLC 3: Режим паузы при циклической работе. 4: После единичного выполнения программы PLC, контроллер поддерживает скорость, установленную в последнем кадре.		

Режим паузы означает, что при использовании PLC режима после достижения каждой частоты следует замедление и остановка, а затем ускорение до следующей частоты.



При P502=2 программа выполняется многократно, пока не будет выключен PLC

При P502=4 после завершения программы контроллер работает на скорости, которая установлена в последнем кадре, без пауз.

Время ускорения и торможения устанавливается в параметрах P107 и P108. Время поддержания предустановленной скорости включает в себя времена ускорения и торможения. Зависимость скорости от времени дана на графиках ниже:

При P502=0 или 1 повторное выполнение программы запускается последовательностью сигналов: сначала подается сигнал на дискретный вход, запрограммированный на остановку контроллер, затем подается сигнал на дискретный вход, запрограммированный на пуск контроллер.

Режим работы PLC выбирается в соответствии с практическими требованиями.

P503	Предустановленная скорость 1	Заводское значение 20,0
P504	Предустановленная скорость 2	Заводское значение 10,0
P505	Предустановленная скорость 3	Заводское значение 20,0
P506	Предустановленная скорость 4	Заводское значение 25,0
P507	Предустановленная скорость 5	Заводское значение 30,0
P508	Предустановленная скорость 6	Заводское значение 35,0
P509	Предустановленная скорость 7	Заводское значение 40,0
P510	Предустановленная скорость 8	Заводское значение 45,0
P511	Предустановленная скорость 9	Заводское значение 50,0
P512	Предустановленная скорость 10	Заводское значение 10,0
P513	Предустановленная скорость 11	Заводское значение 10,0



P514	Предустановленная скорость 12	Заводское значение 10,0		
P515	Предустановленная скорость 13	Заводское значение 10,0		
P516	Предустановленная скорость 14	Заводское значение 10,0		
P517	Предустановленная скорость 15	Заводское значение 10,0		
	Диапазон	0,0 ----- максимальная рабочая частота	Шаг	0,1

Параметры P503 - P517 задают, в том числе, значение 15-ти предустановленных скоростей. Выбор определенной скорости зависит от состояния дискретных входов, см. описание для многофункциональных входов.

P518	Время работы PLC 1	Заводское значение 100		
P519	Время работы PLC 2	Заводское значение 100		
P520	Время работы PLC 3	Заводское значение 100		
P521	Время работы PLC 4	Заводское значение 100		
P522	Время работы PLC 5	Заводское значение 100		
P523	Время работы PLC 6	Заводское значение 0		
P524	Время работы PLC 7	Заводское значение 0		
P525	Время работы PLC 8	Заводское значение 0		
P526	Время работы PLC 9	Заводское значение 0		
P527	Время работы PLC 10	Заводское значение 0		
P528	Время работы PLC 11	Заводское значение 0		
P529	Время работы PLC 12	Заводское значение 0		
	Диапазон	0 - 999,9 с	Шаг	1

Время работы PLC определяет время работы на каждой из скоростей и задается в соответствующем параметре. Если время работы какого-либо кадра равно нулю, то этот и последующие кадры, время работы которых может быть отличным от нуля, будут игнорироваться в процессе выполнения программы. Время работы первого кадра должно быть отличным от нуля, в противном случае выполнение программы будет невозможно, и на экране контроллер появится ошибка «Р».

P533	Задание направления вращения	Заводское значение 0		
	Диапазон	0 ----- 8191	Шаг	1

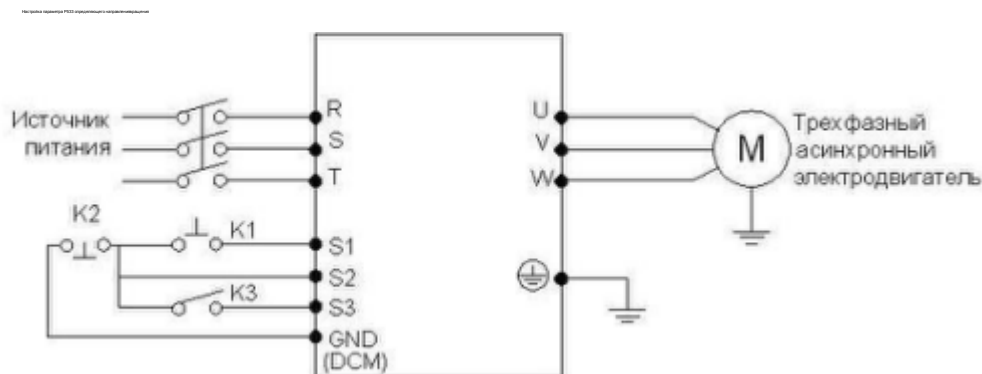
Параметр P533 задает направление вращения для каждого цикла со своей скоростью. Способ задания направления вращения: задание числа с 13 разрядами в двоичной системе, а затем перевод значения в десятичную систему; каждый двоичный разряд задает направление вращения: 0 – вращение вперед, 1- вращение назад. Настройки параметра P533 вступают в силу только при включении режима PLC.

Пример: непрерывная работа в режиме PLC на пяти сменяющихся скоростях:

	Рабочая частота	Направление вращения	Длительность, сек
Основная частота	Регулируется потенциометром на пульте	Вперед	
Скорость 1	20,0	Назад	20
Скорость 2	60,0	Вперед	25
Скорость 3	40,0	Назад	30
Скорость 4	15,0	Вперед	20

Две кнопки, одна предназначена для пуска, другая для остановки, частота регулируется потенциометром на пульте управления.

Схема соединений.



Скорость 4	Скорость 3	Скорость 2	Скорость 1	Основная скорость	Примечание
4	3	2	1	0	Степень двоичного числа
0	1	0	1	0	направление вращения: 0 - вперед, 1 - назад
0×2^4	1×2^3	0×2^2	1×2^1	0×2^0	значение в десятичной системе

Числу 01010 в двоичной системе соответствует число 10 в десятичной системе:
 $1 \times 2^1 + 1 \times 2^3 = 2 + 8 = 10$, следовательно, P533=10.

Задание параметров:

P101=3 (Управление частотой с помощью потенциометра пульта) P102=1 (Настройка способа пуска: многофункциональный вход) P105=60 (Максимальная рабочая частота 60 Гц)

P107=10 P108=10 (длительность ускорения, замедления 10 с) P317=6 (Клемме S1 присвоена функция «Вращение вперед») P318=8 (Клемме S2 присвоена функция «Остановка») P319=20 (Клемме S3 присвоена функция «запуск PLC») P500=1 (Запоминание цикла программы PLC)

P501=0 (PLC автоматически не включается)

P502=0 (PLC работает в течение одного цикла и останавливается) P503=20 (Скорость 1:



20 Гц)

P504=60 (Скорость 2: 60 Гц)

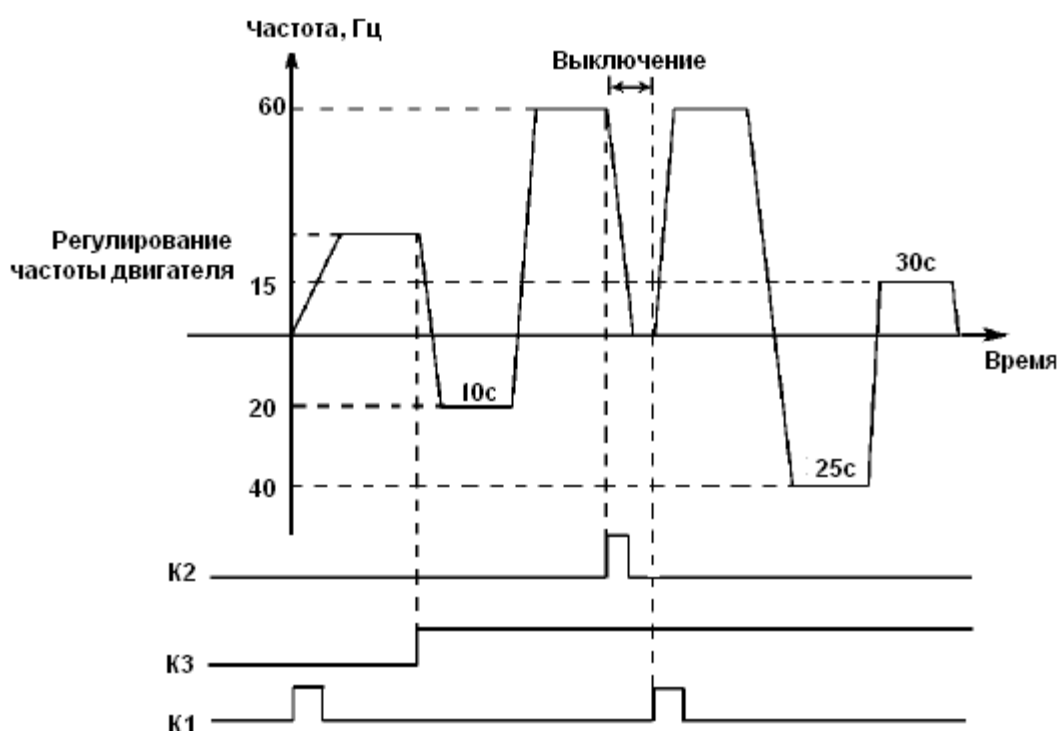
P505=40 (Скорость 3: 40 Гц)

P506=15 (Скорость 4: 15 Гц)

P518=10 (Время работы на скорости 1: 10 с)

P519=20 (Время работы на скорости 2: 20 с)

P520=25 (Время работы на скорости 3: 25 с)



P521=30 (Время работы на скорости 4: 30 с)

Пояснение:

Кратковременно нажмите K1 для пуска контроллера, потенциометром отрегулируйте рабочую частоту.

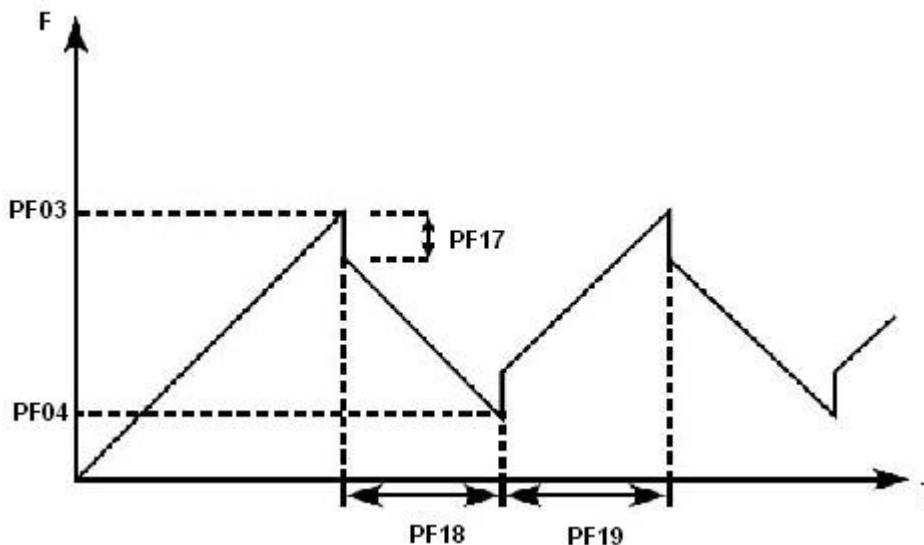
Замкните K3 для включения PLC режима, программа PLC будет выполняться в течение одного цикла, а затем ее выполнение прекратится.

Если программа выполняется и произошел сбой, нажмите K2, контроллер прекратит работу. После устранения неисправности запустите его снова, замкнув K1.

Если P500=0, то выполнение программы начнется сначала.

Программа PLC будет выполняться в течение одного цикла, а затем ее выполнение прекратится.

P535	Режим треугольной волны Заводское значение 0			
	Диапазон	0-1	Шаг	1
	Значение	0: Режим выключен 1: Режим включен		



Параметры встроенного PID-регулятора

P600	Режим включения PID-регулятора		Заводское значение 0	
	Диапазон	0-1	Шаг	1
	Значение	0: Выключен: PID-регулятор не запущен вспомог насос 1: Включен: PID-регулятор активирован мастер насос		

0: Выключенвспомог насос

PID-регулятор выключен, PID-регулирование не выполняется. 1: Включен мастер насос

PID-регулятор включается при включении контроллера. Активация предустановленных скоростей имеет приоритет над режимом PID-регулирования.

P601	Рабочий режим PID-регулятора		Заводское значение 0	
	Диапазон	0-1	Шаг	1
	Значение	0: Режим отрицательной обратной связи 1: Режим положительной обратной связи		

0: Режим отрицательной обратной связи

Если величина обратной связи превышает установленное заданное значение (например, в параметре P604), контроллер уменьшает выходную частоту. Если величина обратной связи меньше установленного значения, контроллер увеличивает выходную частоту.

1: Режим положительной обратной связи

Если величина обратной связи превышает установленное заданное значение (например, в параметре P604), контроллер увеличивает выходную частоту. Если величина обратной связи меньше установленного значения, контроллер уменьшает выходную частоту.

P602	Выбор источника заданного значения для PID-регулятораЗаводское значение: 0			
	Диапазон	0-2	Шаг	1
		0: Выбор численного значения задания 1: Выбор значения FIV,		



	Значение	AI(U) 2: Выбор значения FIV, AI (I)
--	----------	--

С помощью параметра P602 выбирается источник сигнала задания, на основе которого будет действовать PID-регулятор. Данное задание может быть сформировано с помощью установки значения соответствующего параметра контроллер, аналогового задания напряжения или тока на входе.

0: Выбор численного значения.

Заданное значение для PID-регулятора формируется с помощью параметра P604. 1: Выбор значения FIV, AI положение SW1 в U

Заданное значение для PID-регулятора формируется с помощью напряжения на входе FIV, AI, также может быть задано с помощью потенциометра.

2: Выбор значения FIV, AI положение SW1 в I

Заданное значение для PID-регулятора формируется с помощью тока на входе FIV, AI

P603	Сигнал обратной связи PID-регулятора			Заводское значение: 0
	Диапазон	0-2	Шаг	1
	Значение	0: Выбор входа FIV, AI в качестве входа для обратной связи 1: Выбор входа FIC в качестве входа для обратной связи		

Параметр P603 задает канал обратной связи PID-регулятора. PID-регулирование применяется для управления температурой, давлением и т.д., сигнал обратной связи подается с датчиков температуры, давления и т.д. Сигналы обратной связи, как правило, представляют из себя ток 4-20 мА или напряжение 0-10 В.

0: Выбор входа FIV, AI (U) в качестве входа обратной связи

Сигнал обратной связи с датчика регулируемой величины подается на вход FIV, AI (U).

1: Выбор входа FIC в качестве входа обратной связи. Сигнал обратной связи подается на вход FIC

P604	Предустановленное давление	0.00-50.00kgf,cm2	0.01	5.00kgf,cm 2
P605	Диапазон датчика	0.00-50.00kgf,cm2 (10kgf,cm2=1MPa)	0.01	16.00kgf,c m2

P604 давление устанавливается сетью насосов. Если P604 = 3.0 Атм., давление сети насосов постоянные 3.0 Атм.

P605 диапазон датчика. Обычно диапазон равен 1МПа, а именно 10 Atm

(только мастер привод)

P607	PID-регулятор, величина P			Заводское значение: 50%
	Диапазон	0,0 – 200%	Шаг	0,1

Значение P (пропорциональная составляющая) задает величину максимального отклонения регулируемого параметра от заданного значения. Используется только в случае, когда I=D=0.

P608	PID-регулятор, величина I (постоянная времени)		Заводское значение: 0,3
------	--	--	-------------------------



	Диапазон	0,0 – 200,0 с	Шаг	0,1
--	----------	---------------	-----	-----

Значение I (постоянная времени интегральной составляющей) задает скорость отклика на изменения регулируемой величины. Чем больше значение I, тем медленнее PID-регулятор реагирует на изменения (увеличивается постоянная времени). Если значение I мало, может появиться осцилляция выходного сигнала. Значение I=0 соответствует отключению интегральной составляющей.

P609	PID-регулятор, величина D Заводское значение: 0			
	Диапазон	0,0 – 20,0	Шаг	0,1

Значение D (дифференциальная составляющая) задает величину обратной связи в зависимости от скорости изменения регулируемой величины. Чем больше значение D, тем больше сигнал обратной связи. Значение D=0 соответствует выключению дифференциальной составляющей.

P610	Шаг вычислений PID-регулятора Заводское значение: 0,5			
	Диапазон	0,0 – 1,0 Гц	Шаг	0,1

PID-регулятор производит вычисления каждые 10 мс, и способен постоянно вычислять величину изменения частоты (ΔF Гц). Параметр P610 устанавливает максимальную величину изменения частоты за интервал времени 10 мс. Если расчетное изменение частоты превысило значение параметра P610, то реальная скорость изменения частоты на выходе контроллера не превышает величины, соответствующей этому параметру.

P611	Частота перехода PID-регулятора в режим ожидания Заводское значение: 0,0			
	Диапазон	0,0 – 120,0 Гц	Шаг	0,1
P612	Пауза при переходе в режим ожидания PID-регулятора Заводское значение: 10,0			
	Диапазон	0,0 – 200,0сек	Шаг	0,1
P613	Величина заданного параметра для выхода из режима ожидания PID-регулятора Заводское значение : 0,0%			
	Диапазон	0,0 – 100%		

P611: Частота перехода PID-регулятора в режим ожидания.

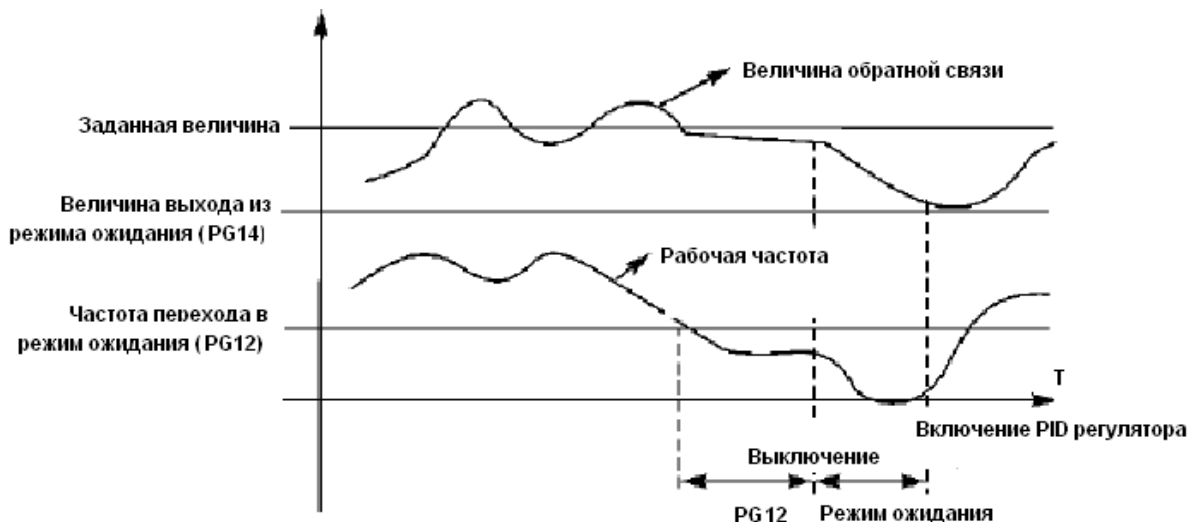
Значение параметра P611 устанавливает минимальную частоту, по достижении которой PID-регулятор переходит в режим ожидания (спящий режим). Если рабочая частота меньше значения, заданного параметром P611, начинает отсчитываться время перехода в режим ожидания.

P612: Пауза при переходе в режим ожидания PID-регулятора

Параметром P612 задается время, в течение которого PID-регулятор находится в режиме ожидания, в то время как контроллер работает на частоте ниже частоты перехода в режим ожидания. Если время работы контроллер в данном случае превышает значение, заданное параметром P612, то контроллер переходит в режим ожидания, обесточивается выход контроллера, отключается PID-регулятор, но продолжает отслеживаться величина обратной связи.



P613: Величина заданного параметра для выхода из режима ожидания PID-регулятора. контроллер во время режима ожидания (спящего режима) отслеживает величину обратной связи, если ее значение становится меньше определенного значения (P613), контроллер включается, и запускается режим PID-регулирования.



Пример. Если численное значение задания 60% (0-100% соответствует 0-10 В), а величина заданного параметра для выхода из режима ожидания PID-регулятора 80%, то фактическая величина выхода из режима ожидания $60\% \times 80\% = 48\%$ (0-100% соответствует 0-10 В).

P615	Максимально допустимое давление	0.00-50.00kgf,cm2		10.00
P616	минимально	0.00-50.00kgf,cm2		0.00

P615 Если датчик давления зафиксирует поднятие до установленного значения, произойдет остановка, включение аварийной сигнализации и ожидание длительностью установленной. После нормализации давления работа будет восстановлена.

P616: Если датчик давления зафиксирует понижение до установленного значения, произойдет остановка, включение аварийной сигнализации и ожидание длительностью установленной. После нормализации давления работа будет восстановлена. Данная функция не действует при значении параметра 0.

Контроллер частоты будет автоматически сравнивать P615 , P616, с давлением в сети насоса измеряемом датчиком. Если давление выйдет за допустимые пределы, то для защиты сети насоса работа будет остановлена и подан сигнал тревоги.

P641	Время задержки добавления насоса	0~600.0S	0.1	30.0S
------	----------------------------------	----------	-----	-------

При многоприводной системе время задержки включения следующего насоса при недостаточном давлении. .

P644	Переключение насоса	0-включен ; 1-выключен ;		0
P645	Интервал переключения	1-9999 минут		600минут



Минимальное значение составляет 1 минуту. Эта функция отключается если параметр равен 0. (P644=0)

646	Прогрев	0 Выключен 1 Включено		0
P647	Интервал между периодами прогрева	0-6000минут		10м
P648	Частота прогрева	0-FMAX		5.0Hz
P649	Время прогрева	0-600 минут		3минут

P646=1 , включается функция прогрева. После включения привода рабочая частота насоса регулируется автоматически в соответствии с текущим состоянием.

Примечание:

Если функция прогрева необходима, параметры P646, P647, P648, P649

устанавливаются и на основном и на вспомогательных приводах

Поддержание частоты задания насосом имеет приоритет над частотой прогрева. .

Частота прогрева не может быть слишком большой. Она должна задаваться, как выходная частота позволяющая насосу вращаться, не создавая давление. .

Группа параметров последовательного канала связи

P700	Скорость передачи данных Заводское значение: 1			
	Диапазон	0 – 3	Шаг	1
	Значение:	0: 4800 бит,с 1: 9600 бит,с 2: 19200 бит,с 3: 38400 бит,с		

С помощью параметра P700 задается скорость обмена данными;

Примечание: при использовании последовательной передачи данных должна быть установлена одинаковая скорость передачи данных для обеих сторон соединения.

P701	Формат данных Заводское значение: 0			
	Диапазон	0 – 5	Шаг	1
	Значение	0: 8N1 для ASCII 1: 8E1 для ASCII 2: 8O1 для ASCII 3: 8N1 для RTU 4: 8E1 для RTU 5: 8O1 для RTU		

С помощью параметра P701 устанавливается формат передачи данных, см. приложение 2.



P702	Адрес контроллера при последовательной связи Заводское значение: 0			
	Диапазон	0 – 240	Шаг	1

Если через последовательный интерфейс подключены несколько контроллер, каждый из них должен иметь свой адрес, который задается с помощью параметра P702; в одну сеть можно объединить до 240 контроллер серии FD-N.

Если P702=0, то порт приема данных отключен.

Параметры для усложненного применения

P800	Доступ к параметрам для усложненного применения Заводское значение: 0			
	Диапазон	0 – 1	Шаг	1
	Значение	0: параметры заблокированы 1: параметры доступны		

С помощью параметра P800 можно блокировать изменение параметров в данной группе.

P801	Установка частоты 50 Гц или 60 Гц Заводское значение: 0			
	Диапазон	0 – 1	Шаг	1
	Значение	0: 50 Гц 1: 60 Гц		

Выберите частоту, соответствующую частоте сети. Параметр P801 не изменяется при инициализации заводской установки параметров (см. P117).

P803	Установка уровня срабатывания защиты от перенапряжения Заводское значение: 800			
	Диапазон	760 – 820В	Шаг	1

С помощью параметра P803 устанавливается уровень защиты от перенапряжения в звене постоянного тока. Защита контроллера срабатывает в случае слишком высокого напряжения в сети; правильно настройте уровень защиты, чтобы обеспечить нормальную работу контроллера.

P804	Установка уровня защиты от низкого напряжения Заводское значение: 400.0			
	Диапазон	380 – 450В	Шаг	1

С помощью параметра P804 устанавливается уровень защиты от низкого напряжения. Защита контроллера срабатывает в случае слишком низкого напряжения в сети; правильно настройте уровень защиты, чтобы обеспечить нормальную работу контроллера.

P806	Настройка времени изменения показаний дисплея Заводское значение: 2,0			
	Диапазон	0 – 100	Шаг	1

Значение данного параметра относится к интервалу изменения изображения на дисплее. Обычно данный параметр изменять не следует. При малой величине параметра отображение силы тока на дисплее будет нестабильным.



P807	Коэффициент коррекции минимального значения аналогового выхода 0-10 В			Заводское значение: *
	Диапазон	0 – 8190	Шаг	1
P808	Коэффициент коррекции максимального значения аналогового выхода 0-10 В			Заводское значение: *
	Диапазон	0 – 8190	Шаг	1

*Данные параметры настроены по умолчанию, и изменять их запрещается. В противном случае это приведет к неправильной работе контроллера.

P812	Сброс задания частоты, достигнутой в режиме UP,DOWN			Заводское значение 1
	Диапазон	0 - 1	Шаг	1
	Значения	0: Запоминание достигнутой частоты при выключении или остановке контроллер 1:Сброс задания		

10. Техническое обслуживание, диагностика ошибок и меры по их предотвращению

Следите за тем, чтобы контроллер находился в допустимых условиях окружающей среды.

Необходимая ежедневная проверка.

Ежедневную проверку следует проводить для выявления:

- Повышенной вибрации или необычного шума двигателя.
- Повышенного нагрева двигателя.
- Отсутствия механических повреждений кабелей питания и двигателя.
- Отсутствия разрывов проводов и плохого контакта.
- Отсутствия загрязнений внутри контроллеров.
- Работоспособности вентилятора.
- Соответствия условий эксплуатации техническим требованиям (влажность, температура, вентиляция и т.д.).
- Наличия пыли или посторонних предметов внутри радиатора.
- Текущей производительности и рабочих характеристик контроллера.
- Повышенного нагрева или необычного шум во время работы контроллера.

Замечания по техническому обслуживанию и проверке

- Перед техническим обслуживанием (ТО) и проверкой обесточьте прибор.
- Начинайте ТО только после отключения питания контроллер. Убедитесь, что индикатор высокого напряжения погас (мигающий светодиод красного цвета).
- Во избежание короткого замыкания не оставляйте внутри контроллера после ТО и проверки посторонние детали (болты, гайки и пр.).
- Очищайте контроллер от пыли, предохраняйте от влаги.



- Во время проверки и ремонта контроллера следите за правильным соединением проводов, в противном случае контроллер выйдет из строя.

Плановая периодическая проверка

Объект проверки	Возможная неисправность	Решение
Блоки, винты и разъемы	Отсутствие деталей	Установка недостающей детали
Ребра радиатора	Наличие пыли	Продувка сухим сжатым воздухом (4-6 кг, см ²)
Охлаждающий вентилятор	Шум или вибрация, срок службы превышает 20000 часов	Замена
Клеммы силовой платы управления и платы	Пыль или ржавчина	Продувка сухим сжатым воздухом (4-6 кг, см ²) или вызов специалиста
Электролитический конденсатор	Изменение цвета, необычный запах, изменение формы, течь электролита	Замена
Электродвигатель	Вибрация, нагрев, ненормальный запах, шум	Ремонт или замена

Плановая замена деталей контроллера

Контроллер состоит из множества деталей, которые могут выходить из строя. Для стабильной работы прибора необходимо систематическое ТО. Заранее заказывайте комплектующие для замены. В таблице ниже указаны сроки службы некоторых комплектующих:

Деталь	Срок службы	Замена
Охлаждающий вентилятор	3-5 лет	По результатам проверки
Электролитический конденсатор	5 лет	По результатам проверки
Плавкий предохранитель	10 лет	По результатам проверки
Реле	---	По результатам проверки

Срок службы указан для следующих условий эксплуатации:

- Среднегодовая температура 30°C, отсутствие коррозионных газов, пыли, конденсата и т.д.;
- Коэффициент нагрузки не более 80%;
- Средняя продолжительность работы в сутки не более 12 часов.
- Информация по защите, диагностике и устранению ошибок в преобразователе.

Контроллеры серии FD-N оснащены эффективной защитой от пониженного и повышенного напряжения, перегрузки по току и напряжению, перегреву. Если произошел сбой контроллера, сначала устраните причину неисправности, а затем перезапустите его.



Код ошибки	Описание	Причина	Устранение
OC1, UC1	Возникновение сверхтока при разгоне	<ol style="list-style-type: none"> 1: Недостаточное время разгона 2: Неправильно задана зависимость для V,F-кривой 3: Короткое замыкание двигателя или его проводки на землю 4: Установлена слишком большая компенсация вращающего момента 5: Низкое напряжение в электрической сети 6: Запуск прямого хода при чрезмерной нагрузке на двигатель. 7: Неправильная настройка ПЧ 8: Выход ПЧ из строя 	<ol style="list-style-type: none"> 1: Увеличьте время разгона 2: Задайте соответствующую зависимость для V,F-кривой 3: Проверьте изоляцию 4: Уменьшите компенсацию вращающего момента 5: Проверьте напряжение электросети 6: Проверьте нагрузку 7: Установите правильные параметры запуска 8: Замените ПЧ более мощным 9: Отправьте в ремонт
OC3, UC3	Возникновение сверхтока во время работы	<ol style="list-style-type: none"> 1: Повреждена изоляция двигателя и его выходных проводов 2: Большие изменения нагрузки, частичное блокирование рабочих частей двигателя 3: Низкое напряжение электросети 4: Недостаточная мощность ПЧ 5: Подключение к сети мощных двигателей и пр. 6: Наличие источника помех 	<ol style="list-style-type: none"> 1: Проверьте изоляцию 2: Проверьте нагрузку, устранили частичное блокирование, нанесите смазку в случае необходимости 3: Проверьте напряжение сети 4: Увеличьте мощность ПЧ или уменьшите нагрузку 5: Увеличьте мощность контроллера 6: Обратитесь к владельцу источника помех
OC2, UC2	Возникновение сверхтока при торможении	<ol style="list-style-type: none"> 1: Малое время торможения 2: Недостаточная мощность ПЧ 3: Наличие источника помех 	<ol style="list-style-type: none"> 1: Увеличьте время торможения 2: Увеличьте мощность ПЧ 3: Обратитесь к владельцу источника помех
OC0, UC0	Возникновение сверхтока при выключении	<ol style="list-style-type: none"> 1: Выход ПЧ из строя 	<ol style="list-style-type: none"> 1: Отправьте в ремонт.
OU0	Перенапряжение при выключении	<ol style="list-style-type: none"> 1: Малое время торможения 2: Недостаточная мощность ПЧ 3: Наличие источника помех 	<ol style="list-style-type: none"> 1: Увеличьте время торможения 2: Замените ПЧ на более мощный 3: Обратитесь к владельцу источника помех
OU1	Перенапряжение при разгоне	<ol style="list-style-type: none"> 1: Источник питания выдает неподходящее напряжение 2: Неправильная конфигурация внешней цепи (например, использование несоответствующего автоматического выключателя). 3: Выход ПЧ из строя. 	<ol style="list-style-type: none"> 1: Проверьте напряжение источника питания 2: Не используйте автоматический выключатель включения ПЧ. 3: Отправьте в ремонт.
OU3	Перенапряжение	<ol style="list-style-type: none"> 1: Источник питания выдает 	<ol style="list-style-type: none"> 1: Проверьте напряжение питания

	во время работы	<p>неподходящее напряжение</p> <p>2: Перегрузка обратной связи</p> <p>3: Несоответствующий тормозной резистор или тормозной модуль</p>	<p>2: Подстройте обратную связь</p> <p>3: Установите соответствующий тормозной резистор или тормозной модуль</p>
OU2	Перенапряжение при торможении	<p>1: Малое время торможения</p> <p>2: Источник питания выдает неподходящее напряжение.</p> <p>3: Большой момент инерции нагрузки. 4: неподходящий тормозной резистор.</p> <p>5: Неправильно выбран коэффициент использования тормозного модуля.</p>	<p>1: Увеличьте время торможения</p> <p>2: Проверьте напряжение источника питания</p> <p>3: Установите подходящий тормозной резистор и тормозной модуль.</p> <p>4: Подберите соответствующее тормозное сопротивление. 5: Установите подходящее значение коэффициента.</p>
LU0	Пониженное напряжение во время режима ожидания	<p>1: Источник питания выдает пониженное напряжение</p> <p>2: Отсутствие напряжение на фазе</p>	<p>1: Проверьте напряжение источника питания.</p> <p>2: Проверьте автоматический выключатель и наличие напряжения</p>
LU1 LU3 LU2	Пониженное напряжение при разгоне, работе, торможении	<p>1: Источник питания</p> <p>2: Отсутствие напряжение на фазе</p> <p>3: Большая нагрузка на электросеть</p>	<p>1: Проверьте напряжение источника питания</p> <p>2: Проверьте подсоединение внешних контактов</p> <p>3: Используйте отдельный источник питания.</p>
OL0 OL1 OL2 OL3	<p>ПЧ перегружен.</p> <p>ПЧ класса «А»: 150%</p> <p>60 с</p>	<p>1: Большая нагрузка</p> <p>2: Малое время торможения 3: Установлена большая компенсация вращающего момента</p> <p>4: Неправильно задана зависимость для V,F- кривой</p> <p>5: Низкое напряжение в электросети</p> <p>6: Запуск ПЧ до момента остановки двигателя</p> <p>7: Скачущая величина нагрузки, блокировка</p>	<p>1: Уменьшите нагрузку или увеличьте мощность ПЧ</p> <p>2: Увеличьте время разгона. 3: Уменьшите компенсацию вращающего момента</p> <p>4: Задайте подходящую зависимость для V,F- кривой 5: Проверьте напряжение электросети или увеличьте мощность ПЧ.</p> <p>6: Измените процедуру запуска ПЧ</p> <p>7: Проверьте нагрузку</p>
<p>ОТО</p> <p>Остановка работы, перегрузка двигателя</p> <p>ОТ1</p> <p>При разгоне</p> <p>ОТ2</p> <p>При торможении и</p> <p>ОТ3</p> <p>Рабочий режим</p>	Двигатель перегружен	<p>1: Большая нагрузка</p> <p>2: Малое время разгона</p> <p>3: Низкий уровень защиты двигателя</p> <p>4: Неправильно задана зависимость для V,F- кривой</p> <p>5: Установлена большая компенсация вращающего момента</p> <p>6: Плохая изоляция двигателя 7: Недостаточная мощность двигателя.</p>	<p>1: Снизьте нагрузку</p> <p>2: Увеличьте время разгона</p> <p>3: Повысьте уровень защиты</p> <p>4: Задайте подходящую зависимость для V,F- кривой</p> <p>5: Уменьшите компенсацию вращающего момента</p> <p>6: Проверьте изоляцию двигателя, при необходимости замените двигатель.</p> <p>7: Установите более мощный двигатель</p>
<p>ОН0</p> <p>Остановка работы</p> <p>ОН1</p> <p>При разгоне</p> <p>ОН2</p> <p>При торможении и</p>	Перегрев ПЧ	<p>1: Выход из строя охлаждающего вентилятора 2: Засорение воздушного канала радиатора</p> <p>3: Высокая температура окружающей среды</p> <p>4: Недостаточная вентиляция</p> <p>5: Маленькое пространство для установки ПЧ или неправильно выбрано место для установки</p>	<p>1: Замените охлаждающий вентилятор</p> <p>2: Прочистите воздушный канал радиатора</p> <p>3: Усильте вентиляцию или уменьшите несущую частоту 4: Улучшите вентиляцию.</p> <p>5: Выберите другое место для установки или усильте вентиляцию</p>



ОНЗ Рабочий режим			
ES	Аварийно е отключени е	1: Аварийное отключение ПЧ	1: Запустите ПЧ согласно инструкции после устранения аварийной ситуации
CO	Нарушени е передачи данных	1: Неправильное подсоединение провода для передачи данных 2: Неправильно настроены параметры передачи данных 3: неподходящий формат передачи данных	1:Проверьте соответствующие соединения 2:Перенастройте параметры 3:Проверьте формат передачи данных
20	обрыв провода 4-20 мА	1: Плохой контакт сигнального провода	1: Проверьте соединительные провода, устраните разрыв
Код ошибки	Описание	Причина	Устранение
Pr	Параметр настроен неправильно	1: Неправильная настройка параметров	1: Правильно настройте параметры
Err	Группа параметров настроена неправильно	1: Параметр не существует или установлен производителем	1: Завершите настройку параметра

Устранение стандартных ошибок

Если причины возникновения ошибки не известны, то рекомендуется установка параметров в заводские значения. После этого необходимо провести настройку контроллера еще раз.

- (1) Параметр не может быть изменен.

Причина и способ устранения:

- Параметр заблокирован. Установите значение параметра P118 «0» (доступен), а затем снова перейдите к установке нужного параметра.
- неправильная передача данных. Подключите провода к клеммам заново, проверьте соединительные провода.
- данный параметр не может быть изменен во время работы двигателя. Установите значение данного параметра во время остановки контроллера.

- (2) Двигатель не запускается при нажатии кнопки пуска на внешнем пульте управления.

Причина и способ устранения:

- установлен неправильный режим работы, убедитесь, что параметр P102 = 1. b: нет задания частоты или заданная частота меньше пусковой частоты.
- проверьте внешние соединительные провода.
- неправильно запрограммирована функция входной клеммы, внешний соединительный провод подключен к другой клемме, проверьте значения параметров P315 - P322.
- выход из строя кнопки пуска, обрыв управляющего провода.
- контроллер находится под действием защиты. Устраните причину, вызвавшую срабатывание защиты, и только после устранения причины запустите контроллер заново.
- двигатель не подключен или отсутствует питание одной из фаз двигателя,



проверьте соединительные провода двигателя.

- неисправный двигатель, проверьте двигатель.
- контроллер вышел из строя, проверьте работу контроллер с заведомо исправным двигателем и контролем фазного тока двигателя.

(3) Перегрев двигателя

Причина и способ устранения:

- температура окружающей среды превышает допустимую, примите меры для ее понижения.
- слишком большая нагрузка, фактическая нагрузка превышает номинальный вращающий момент двигателя. Поставьте более мощный двигатель.
- повреждение изоляции двигателя. Замените двигатель.
- слишком большое расстояние между двигателем и контроллер, уменьшите расстояние, установите между контроллером и двигателем дроссель переменного тока.
- «Жесткий режим» запуска двигателя, поэтому при включении контроллер по обмоткам двигателя протекает большой ток. Величина максимального кратковременного тока не должна превышать номинальный ток двигателя более чем в три раза, поэтому установите подходящий двигатель.
- двигатель работает на низкой скорости. Установите на двигатель понижающий редуктор, чтобы двигатель работал на более высокой скорости.

(4) Двигатель вибрирует или шумит

Причина и способ устранения:

- заклинивание ротора двигателя, отсутствиесмазки. Проверьте нагрузку двигателя.
- резонансная вибрация двигателя. Измените частоту ШИМа, измените время ускорения, торможения, установите antivибрационные прокладки, установите зону пропуска частоты, совпадающей с резонансной частотой.

(5) Двигатель не работает в режиме вращения назад.

Причина и способ устранения:

- вращение назад заблокировано. Разблокируйте его.

(6) Двигатель работает в режиме вращения назад.

Причина и способ устранения:

- измените порядок подключения двух выходных силовых клемм U,V,W.
- управляющий сигнал задает вращение назад. Правильно запрограммируйте функцию дискретного входа

(7) Запуск контроллера нарушает работу других устройств.

Возможная причина: контроллер является источником электромагнитных помех.

Способ устранения:

- уменьшите частоту ШИМа.
- правильно заземлите контроллер и двигатель толстыми медными проводами.
- соедините контроллер и двигатель экранированным кабелем, экран должен надежно соединяться с корпусом двигателя, а с другой стороны кабеля - с монтажной



металлической панелью, на которой установлен контроллер. Панель должна быть надежно заземлена

- установите выходной дроссель переменного тока на силовом выходе контроллер. е: установите специальный высокочастотный фильтр на силовом входе контроллер.
- Проложите проводку силового контура не ближе 10 см от проводки управляющего контура.
- В качестве управляющей линии используйте экранированные витые пары проводов.
- Установите ферритовое кольцо на входные и выходные провода.

Борьба с электромагнитными помехами

Возможны две ситуации, связанные с помехами. В первом случае контроллер является источником помех для других устройств, см. пункт (7) подраздела 8-6; во втором случае другие устройства служат источником помех для контроллера и нарушают его работу.

При борьбе с помехами необходимо найти источник помех и способ их распространения. В случае контроллер можно выделить три канала распространения помех: электромагнитное излучение, электропроводимость и индуктивная связь.

(1) Электромагнитное излучение

Действие электромагнитного излучения может быть нейтрализовано с помощью экранирования и заземления оборудования, установки на обмотки пускателей и реле ограничителей перенапряжения, например, RC-цепочек.

(2) Электропроводимость

Источником помех могут служить электроустановки, например, электродвигатели, подключаемые с помощью электромагнитных пускателей. В данном случае двигатели создают коммутационные выплески напряжения, которые распространяются по электросети и нарушают работу других приборов и источников питания. Проблема может быть решена с помощью электромагнитной фильтрации, защищающей контроллер: установкой сетевых дросселей переменного тока или реакторов постоянного тока, а также установкой развязывающих силовых трансформаторов.

(3) Индуктивная связь

Между двумя соседними контурами может образоваться индуктивная связь, в результате чего возникнут помехи.

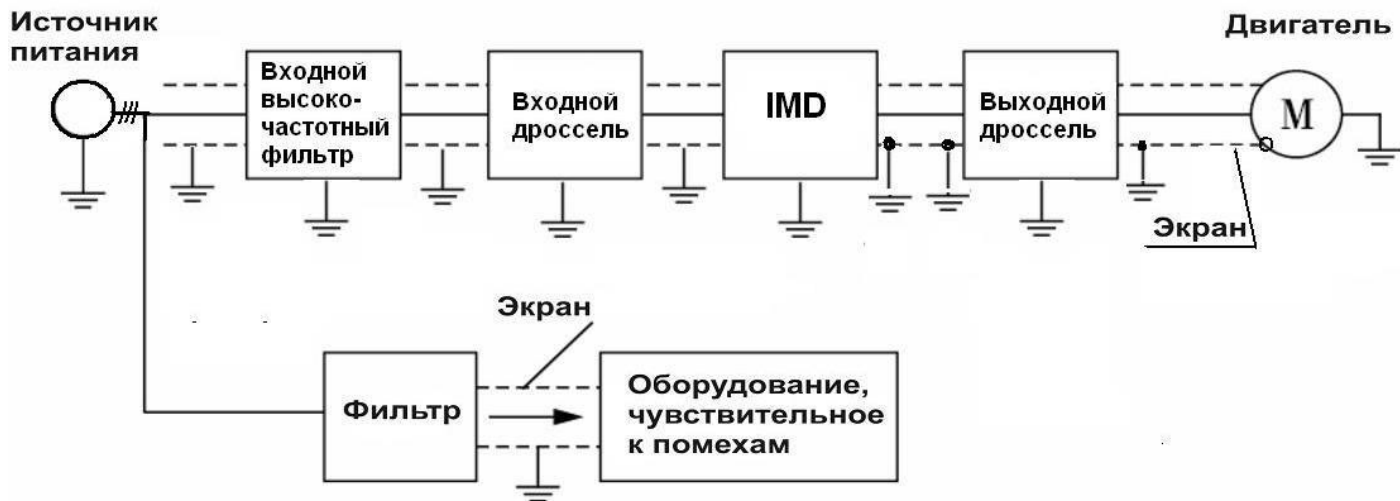
Устранение:

- а) Разнесите друг от друга источник помех и устройства, которые сильно подвержены влиянию помех. Сварочный аппарат является мощным источником помех, поэтому запрещается подключать его к одному источнику питания с контроллер.
- б) Электромагнитная фильтрация. Установка фильтров на силовые входные и выходные линии контроллер (дросселей, ферритовых колец и т.д.) для подавления помех, действующих на источники питания и двигатель.
- в) Экранирование. В общем случае, для экранирования помех используется экранированные провода; выходные линии экранируются с помощью металлической изолированной оболочки; в качестве управляющей линии должна использоваться экранированные витые пары проводов; проложите силовые линии питания и двигателя отдельно от управляющих проводов.
- д) Заземление.
 - Правильно выполненное заземление существенно уменьшает влияние помех, наведение помех на линию управления внутри прибора и в целом



увеличивает помехоустойчивость всей системы.

- На схеме ниже, в качестве примера, показано использование экранированных кабелей с заземленными экранами для подавления помех:



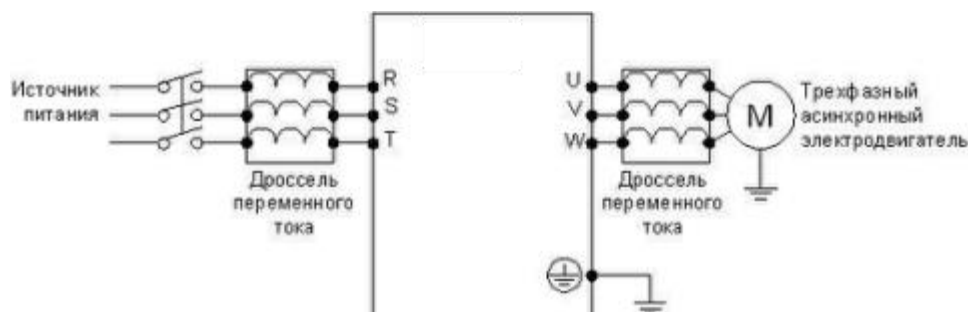
11. Выбор дополнительной внешней арматуры

Назначение внешней арматуры

Название	Назначение
Автоматический выключатель	Защита силовой проводки, питающей контроллер
Электромагнитный пускатель	Удобное включение и выключение. Обеспечение нулевой защиты привода
Высокочастотный фильтр	Уменьшает уровень электромагнитных помех, создаваемых контроллером
Сетевой дроссель переменного тока	Защита контроллера от импульсного напряжения, подавление высших гармоник во входном силовом токе
Моторный дроссель переменного тока	Уменьшает уровень электромагнитных помех, уменьшает потери в двигателе, подавляет высшие гармоники в выходном силовом токе
Ферритовое кольцо	Подавляет электромагнитные помехи, созданные контроллером

Внешняя арматура

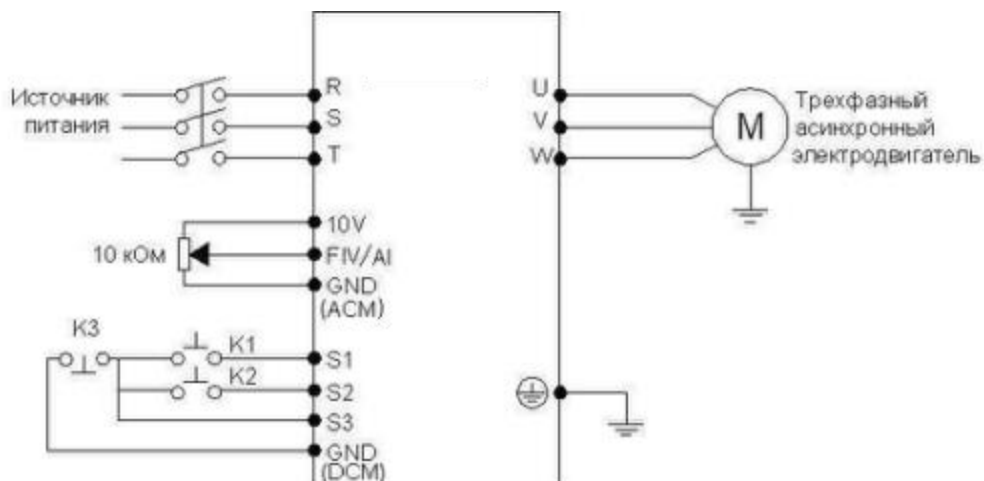
9-2-1 Дроссель переменного тока (сетевой и моторный для максимальной рабочей частоты 50Гц). Если используется однофазное питание контроллера и однофазный сетевой дроссель, то последний должен быть включен в разрыв фазного питающего провода.



12. Приложение 1

Пример простого применения

1. Использование внешних входов для включения контроллера, запуска режима вращения вперед или назад, настройка частоты с помощью внешнего потенциометра.

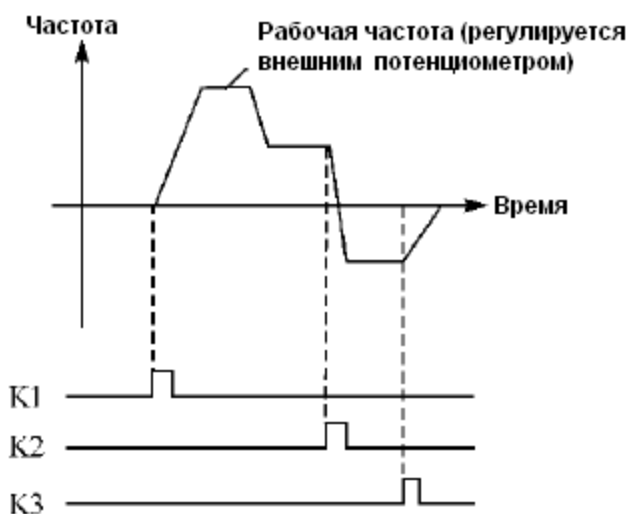


а: Схема соединения

б: Настройка параметров, программирование входов:

P101=1 установка частоты с помощью аналогового напряжения (выход потенциометра)

P102=1 подача команд с помощью управляющих входов. P317=6 Функция «Вращение вперед» присвоена входу S1 P318=7 Функция «Вращение назад» присвоена входу S2 P319=8 Функция «Остановка» присвоена входу S3



с: Диаграмма функционирования:

K1 Вращение вперед

K2 Вращение назад

K3 Остановка

13. Приложение 2 Использование протокола связи Modbus для управления преобразователем Aikon FD-N

Для преобразователей aikon серии **FD-N** используются протоколы **Modbus ASCII** и **Modbus RTU**.

Функции протокола Modbus, используемые в преобразователе Aikon:

Код функции	03	Чтение данных из одного и Нескольких регистров
	06	Запись данных в регистр

Ниже, в таблице 1 представлены структуры сообщений, которыми обмениваются Мастер сети и контроллер частоты. В цифровой сети контроллер может быть только ведомым устройством.

Режим ASCII	Символ «начало сообщения»	Адрес контроллера	Код функции	Данные		Контрольная сумма (LRC)	Команда перехода к следующему сообщению (CR LF)	Количество байт в сообщении	Примечания
Сообщение контроллера	:	01	03	2000	000i	XX	0D 0A	17байт	где i=N,2 N=2,4,6,8 определяет считывание от 1 до 4 регистров
Ответ контроллера на полученное сообщение	:	01	03	02 XX XX 04 XX XX 0N XX XX *		XX	0D 0A	11+2·N байт	
Ответ контроллера на сообщение, в котором допущена ошибка**	:	01	03	00		XX	0D 0A	11байт	
Сообщение контроллера	:	01	06	2000	0010	XX	0D 0A	17байт	
Ответ контроллера на полученное сообщение	:	01	06	2000	0010	XX	0D 0A	17байт	
Ответ контроллера на сообщение, в котором допущена ошибка	:	01	06	00		XX	0D 0A	11байт	



Режим RTU (наиболее часто используемый)	Адрес	Код функции	Данные		Контрольная сумма, состоящая из двух байт: CRCH – старший байт, CRCL – младший байт		Размер сообщения	Примечания
Сообщение контроллера	01	03	2000	000i	XX (CRCH	XX CRCL)	8 байт	где i=N,2, N=2,4,6,8 определяет считывание от 1 до 4 регистров
Ответ контроллера на полученное сообщение	01	03	02 XX XX 04 XX XX 0N XX XX *		XX	XX	5+N байт	
Ответ контроллера на сообщение, в котором допущена ошибка**	01	03	00		20	F0	5 байт	
Сообщение контроллера	01	06	2000	0010	83	C6	8 байт	
Ответ контроллера на полученное сообщение	01	06	2000	0010	83	C6	8 байт	
Ответ контроллера на сообщение, в котором допущена ошибка	01	06	00		XX	XX	5 байт	

Примечания к таблице 1:

* Здесь указывается обозначение регистра по порядку считывания (0N) и значение этого регистра, в данном случае оно равно XX XX Н (в шестнадцатеричной системе). При считывании более одного регистра, в ответе контроллера обозначение регистра и его значение будут указаны подряд, например в ответе контроллера можно получить следующие данные (считываем четыре регистра):

02 01F4 04 05DC 06 002D 08 0578 – значение 1-ого регистра 01F4H, значение 2-ого регистра 5DCH, значение 3-его регистра 2DH, значение 4-ого регистра 578H

** Одна из причин возникновения ошибок:

номер параметра, значение которого необходимо считать, отсутствует в меню контроллера

*** X -шестнадцатеричная цифра

Принятый порядок обмена данными в преобразователе aikon серии FD-N

Связь контроллера с Мастером сети (внешним устройством, посылающим сообщения), осуществляется через клеммы контроллера «RS+», «RS-».

Для организации обмена данными между Мастером сети и преобразователем необходимо, чтобы у них были одинаковые настройки:

- скорость передачи данных (параметр P700), бит,с: 4800; 9600; 19200; 38400
- формат данных (параметр P701):

0: 8N1 для ASCII



Стартовый бит	0	1	2	3	4	5	6	7	СТОРовый бит
Строка состоит из 8 информационных битов									
Формат знакоместа: 10 бит									

1:

8E1 для ASCII

Стартовый бит	0	1	2	3	4	5	6	7	Проверка на четность	СТОРовый бит
Строка состоит из 8 информационных битов										
Формат знакоместа: 11 бит										

2: 8O1 для ASCII

Стартовый бит	0	1	2	3	4	5	6	7	Проверка на нечетность	СТОРовый бит
Строка состоит из 8 информационных битов										
Формат знакоместа: 11 бит										

3: 8N1 для RTU

Стартовый бит	0	1	2	3	4	5	6	7	СТОРовый бит
Строка состоит из 8 информационных битов									
Формат знакоместа: 10 бит									

4: 8E1 для RTU

Стартовый бит	0	1	2	3	4	5	6	7	Проверка на четность	СТОРовый бит
Строка состоит из 8 информационных битов										
Формат знакоместа: 11 бит										



5: 801 для RTU

Стартовый бит	0	1	2	3	4	5	6	7	Проверка на нечетность	СТОРовый бит
	Строка состоит из 8 информационных битов									
Формат знакоместа: 11 бит										

Адреса контроллера, устанавливаемые в сообщении:

00H: одновременная передача данных всем контроллерам (широковещательная передача), при этом ответные сообщения от преобразователей не формируются.

01H: контроллер с адресом №1;

0FH: контроллер с адресом №15;

10H: контроллер с адресом №16, и так далее по аналогии до 240-ого адреса.

Адреса используемых регистров (см. табл. 3):

- 2000H: адрес регистра для записи команды пуска, останова и др.
- 2001H: Задание частоты (0-400.0Гц). Если P101 = 5, то частота задается в регистре
- 2001H, если P101=0, то частота задается в параметре P100 в меню контроллера.

Каждому параметру соответствует свой регистр, в котором хранится значение этого параметра.

Номер регистра состоит из трех цифр: первая цифра выбирается в соответствии с таблицей два, последние две цифры берутся из названия параметра.

Вторая буква в обозначении параметра	A	b	C	d	F	E	G	H	i
Цифра, соответствующая букве	0	1	2	3	4	5	6	7	8

Например:

- Адрес параметра P004 (скорость вращения): 4 (два байта в шестнадцатеричной системе 00 04H).
- Адрес параметра P100 (установка рабочей частоты): 100 (два байта в шестнадцатеричной системе 00 64H).
- Адрес параметра P101 (способ установки частоты):101 (два байта в шестнадцатеричной системе 00 65H).
- Адрес параметра P107 (время ускорения): 107 (два байта в шестнадцатеричной системе 00 6BH).
- Адрес параметра P108 (время замедления): 108 (два байта в шестнадцатеричной системе 00 6CH).



f.

Адрес регистров	Адрес бита в регистре	Значение битов в регистре (В – бинарный код)	Чтение или запись	Примечания
2000H	BIT1~BIT0	00В : никакого действия 01В : останов 10В : пуск 11В : медленное вращение	запись	Частота медленного вращения устанавливается в параметре P400
	BIT2~BIT3	00В : никакого действия 01В : Реверс 10В : Вращение вперед 11В : Вращение назад	запись	
	BIT4	0В : никакого действия 1В : сброс ошибки	запись	
	BIT5~BIT15	Зарезервированы		
2001H	BIT0~BIT15	Задание частоты вращения 0~4000	запись	Дискрета задания частоты вращения равна 0,1 Гц

Сообщение в режиме RTU:

START	Сигнал должен быть дольше или равен 10 мс
Address	Адрес связи: 8-ми разрядный двоичный код
Function	Код функции: 8-ми разрядный двоичный код
DATA (n-1)	Данные: n × 8 бит, n = 1..16
.....	
DATA 0	
CRC CHK Low	Проверка с помощью контрольной суммы CRC: 16-ти разрядный код проверки состоит из двух 8-ми разрядных кодов старших разрядов и младших разрядов
CRC CHK High	
END	STOPовый бит. Сигнал должен быть дольше или равен 10 мс

Пример формирования сообщения для режима RTU:

Настройка контроллера для его пуска, останова и задания частоты вращения через последовательную связь:

P101 = 5 (Способ установки частоты через порт RS485); P102 = 2 (Способ пуска контроллера через порт RS485); P700 = 1 (Скорость передачи данных 9600);

P701 = 3 (8N1 ДЛЯ RTU)

P702 = 1 (адрес контроллера необходимо учитывать при формировании сообщения к этому преобразователю).

Задание частоты:

В регистр 2001H запишите число 1F4H Это шестнадцатеричное число соответствует значению 500 = 50,0,1 = (задание в Гц),(дискрета задания)



Текст посылаемого сообщения: **01 06 20 01 01 F4 D3 DD**

Ответное сообщение от контроллера: **01 06 20 01 01 F4 D3 DD**

Сообщение с командой «**Пуск**»

Записать число 02H в регистр 2000H (Значение 02H соответствует записи единицы во второй бит (BIT1) регистра 2000H, см. таблицу 3).

Текст посылаемого сообщения: **01 06 20 00 00 02 03 CB**

Ответное сообщение от контроллера: **01 06 20 00 00 02 03 CB**

Сообщение с командой «**Остановка**»

Записать 01H в регистр 2000H

Текст посылаемого сообщения: **01 06 20 00 00 01 43 CA**

Ответное сообщение от контроллера: **01 06 20 00 00 01 43 CA**

Сообщение «Установить величину времени ускорения P107=20.0 (сек) »

В регистр 107 (6BH) записать число 200 (C8H). (Дискрета задания времени ускорения и торможения равна 0.1 сек).

Текст посылаемого сообщения: **01 06 00 6B 00 C8 F9 80**

Ответное сообщение от контроллера: **01 06 00 6B 00 C8 F9 80**

Значения параметров ограничены определенным диапазоном (от min до max). При попытке записать в параметр значение больше максимального (max), автоматически запишется максимальное значение (max).

STX	Символ «начало текста» = „:“(3AH, см. таблица 4)
Address Hi	Адрес связи: 8-ми разрядный адрес состоит из 2 символов ASCII
Address Lo	
Function Hi	Функция: 8-ми разрядный код состоит из 2 символов ASCII
Function Lo	
DATA (n-1)	Данные: Содержание данных (n x «8 информационных битов») состоит из 2n символов ASCII n ≤ 16, максимум 32 символа ASCII
.....	
DATA 0	
LRC CHK Hi	Код проверки LRC: 8-ми разрядный код проверки состоит из двух символов ASCII
LRC CHK Lo	

END Hi	Символ «конец текста»: END Hi = CR (0DH), END Lo = LF (0AH)
END Lo	

Примеры формирования сообщений для режима ASCII:

Настройка порта контроллера для его пуска, остановка и задания частоты вращения через последовательную связь:



P101 = 5 (Способ установки частоты через порт RS485);

P102 = 2(Способ пуска контроллера через порт RS485);

P700 = 1(Скорость передачи данных 9600);

P701= 0 (8N1 для ASCII);

P702=1 (адрес контроллера необходимо учитывать при формировании сообщения для этого контроллера).

Задание частоты 50Гц:

В регистр 2001H запишите число **01F4H**

Текст сообщения: **":010620011388 LRC "CR LF**, где LRC – контрольная сумма. Каждому символу этого сообщения соответствует двузначный код в протоколе Modbus ASCII (например, символу сообщения ":" соответствует код 3A, символу "0" соответствует код 30 и так далее, см. табл. 4).

Таблица 4.

Символ	“.”	“0”	“1”	“2”	“3”	“4”	“5”	“6”	“7”
Код ASCII	3AH	30H	31H	32H	33H	34H	35H	36H	37H
Символ	“8”	“9”	“A”	“B”	“C”	“D”	“E”	“F”	
Код ASCII	38H	39H	41H	42H	43H	44H	45H	46H	

1. Для задания частоты необходимо отправить сообщение:

3A 30 31 30 36 32 30 30 31 30 31 46 34 LRC 0D 0A

Ответное сообщение от контроллера:

3A 30 31 30 36 32 30 30 31 31 33 38 38 LRC 0D 0A

2. Сообщение с командой «Пуск»

В регистр 2000H записать число 02H

Текст сообщения: **":010620000002 D7"CR LF**

Для пуска контроллера необходимо отправить сообщение:

3A 30 31 30 36 32 30 30 30 30 30 32 44 37 0D 0A

Ответное сообщение от контроллера:

3A 30 31 30 36 32 30 30 30 30 30 32 44 37 0D 0A

3. Сообщение с командой «Остановка»

В регистр 2000H записать число 01H

Текст сообщения: **":010620000001 D8"CR LF**

Для остановки контроллера необходимо отправить сообщение:

3A 30 31 30 36 32 30 30 30 30 30 31 44 38 0D 0A

Ответное сообщение от контроллера:

3A 30 31 30 36 32 30 30 30 30 30 31 44 38 0D 0A

4. Сообщение «установить параметр P101 равным 3 (P101=3)»

Записать число 03H в параметр P101 (установка частоты через порт RS485).

Необходимо отправить сообщение: 3A 30 31 30 36 30 30 36 35 30 30 30 33 39 31 0D 0A

Ответное сообщение от контроллера:



3A 30 31 30 36 30 30 36 35 30 30 30 33 39 31 0D 0A

5. Записать 05H в параметр P101 (установка частоты с помощью потенциометра)

Необходимо отправить сообщение: 3A 30 31 30 36 30 30 36 35 30 30 30 35 38 46 0D 0A

Ответное сообщение от контроллера:

3A 30 31 30 36 30 30 36 35 30 30 30 35 38 46 0D 0A

Проверка контрольной суммы LRC для режима ASCII

Алгоритм генерации LRC выглядит так:

1. Сложить все байты сообщения, исключая стартовые и конечные символы, складывая их так, чтобы перенос отбрасывался.
2. Отнять получившееся значение от числа FF
3. Прибавить к получившемуся значению 1

Например: сообщение «:01 06 20 00 00 02 LRC»

1. Складываем байты: $01H+06H+20H+00H+00H+02H=29H$
2. $FFH-29H=D6H$
3. $D6H+01H=D7H$ получили значение контрольной суммы $LRC=D7H$

Проверка контрольной суммы CRC в RTU режиме.

Проверка начинается с адреса и заканчивается проверкой содержания данных сообщения по следующему правилу:

Шаг 1: Запись 16-ти разрядного числа (FFFFH) в регистр (регистр CRC).

Шаг 2: Сложение первых восьми битных байт данных и младшего байта числа в регистре CRC: выполняется сложение с помощью логической функции «исключающего или» (XOR), а затем результат записывается в регистре CRC

Шаг 3: Результат сдвигается на один двоичный разряд в направлении младшего бита, с заполнением нулем старшего бита.

Шаг 4: Если младший бит равен «0», результат записывается в регистр и повторяется «Шаг 3», если не равен «0», то производится сложение с помощью «исключающего или» полученного значения и числа A001H, результат записывается в регистр.

Шаг 5: Повторение Шага 3,4 для каждого бита.

Шаг 6: Повторение Шага 2,5 и переход к следующим 8 битам. Так повторяется, пока не обработаются все 8-ми битные блоки. Вычисленное в итоге число является контрольной суммой CRC. Если оно совпадает со значением полученной суммы CRC, то сообщение принято правильно.