

[www.panellipumps.it](http://www.panellipumps.it)



**МАШГИДРОПРОМ**  
НАУЧНО-ПРОИЗВОДСТВЕННОЕ ОБЪЕДИНЕНИЕ

ПОГРУЖНЫЕ НАСОСЫ  
ПОГРУЖНЫЕ ДВИГАТЕЛИ

**PANELLI**®

*Итальянское качество с 1906 года*



СДЕЛАНО В ИТАЛИИ



Итальянское качество с 1906 года



*Компания «Panelli» занимается разработкой и производством погружных насосов и двигателей с 1906 года. Благодаря значительным вложениям в автоматизацию производства и широкому применению роботизированной сборки, компания «Panelli» предлагает погружные насосы и двигатели с высокими гидравлическими характеристиками и вполне конкурентным соотношением цены и качества. Продукция производится в Италии.*

[www.panellipumps.it](http://www.panellipumps.it)

*Наш производственный ряд включает погружные насосы от 4" до 10", в том числе из нержавеющей стали, для наиболее востребованных видов применения. Компания «Panelli» на постоянной основе производит погружные двигатели для целого ряда насосов любой мощности от 0,75 ЛС – 0,55 кВт до 175 ЛС – 129 кВт. Практически все насосы и двигатели доступны для быстрой доставки по всему миру.*



**PANELLI®**

Итальянское качество с 1906 года



Итальянское качество с 1906 года

## ПОГРУЖНЫЕ НАСОСЫ

				РАДИАЛЬНЫЕ			ПОЛУОСЕВЫЕ		
<b>4"</b>		<b>6"</b>		<b>6"</b>	<b>8"</b>	<b>8"</b>	<b>6" 8" 10"</b>	<b>6" 8" 10"</b>	
1 – 18 м <sup>3</sup> /ч плавающее рабочее колесо песок до 300 г/м <sup>3</sup>		6 - 34 м <sup>3</sup> /ч плавающее рабочее колесо песок до 400 г/м <sup>3</sup>		18 – 35 м <sup>3</sup> /ч общий напор 600 м	27 - 50 м <sup>3</sup> /ч общий напор 600 м	34 - 330 м <sup>3</sup> /ч η: 77,1 – 83,3% энергоэффективность		34 - 330 м <sup>3</sup> /ч для тяжелых условий	
									
<b>95 NX</b>	<b>95 PR</b>	<b>95 REC</b>	<b>140 PR</b>	<b>ЛИТЫЕ</b> Нержавеющая сталь AISI 304 Также доступны из нержавеющей стали AISI 316		<b>140 R</b>	<b>ЛИТЫЕ</b> Нержавеющая сталь AISI 304 Также доступны из нержавеющей стали AISI 316		
						<b>140 SX</b>		<b>140 REC</b>	
						<b>180 SX</b>		<b>180 REC</b>	
						<b>230 SX</b>		<b>230 REC</b>	

**PRINCELLI®**

Итальянское качество с 1906 года

## ПОГРУЖНЫЕ ДВИГАТЕЛИ

ПОГРУЖНЫЕ ДВИГАТЕЛИ

**4"**

0,75 ЛС – 10 ЛС  
50 Гц - 60 Гц



**HEAVY DUTY  
LONGER  
LIFE**

МОНОБЛОК

**5"**

2 - 8 м³/ч  
компактный дизайн  
наружный конденсатор



**AQUALIFE**

ДЛЯ ТЯЖЕЛЫХ УСЛОВИЙ

**6" 8" 10"**

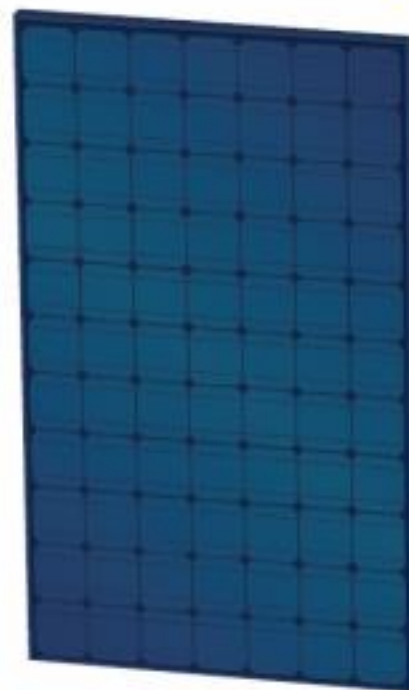
7,5 ЛС - 175 ЛС  
50 Гц - 60 Гц



**HEAVY DUTY  
LONGER  
LIFE**

СОЛНЕЧНЫЙ НАСОС

0,75 ЛС - 10 ЛС  
Двигатель перем.  
тока + инвертор



**PANELLI SOLAR**





[www.panellipumps.it](http://www.panellipumps.it)



**4"** 95 PR | 95 NX | **50 Гц**

ПОГРУЖНОЙ НАСОС -  
ПЛАВУЩЕЕ РАБОЧЕЕ КОЛЕСО

 *Запатентовано*

**PANELLI®**

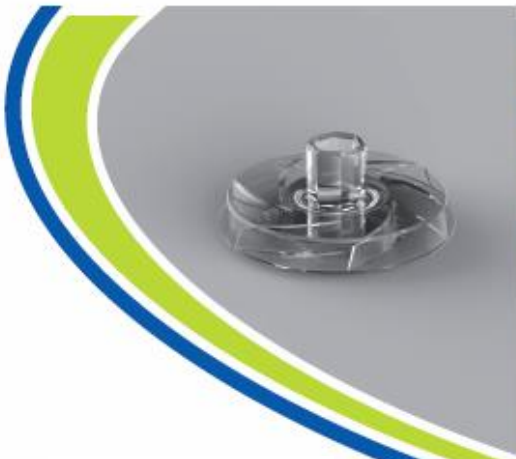
*Итальянское качество с 1906 года*



СДЕЛАНО В ИТАЛИИ

**PANELLI®**

Итальянское качество с 1906 года



максимум  
**300** гр/м<sup>3</sup>

**4"** 95 PR | 95 NX | **50** Гц

ПОГРУЖНОЙ НАСОС -  
ПЛАВАЮЩЕЕ РАБОЧЕЕ КОЛЕСО

 *Запатентовано*

*Запатентованное  
плавающее рабочее  
колесо*

*Роботизированная  
сборка*

*Максимальное содержание песка:  
300 гр/м<sup>3</sup>*

[www.panellipumps.it](http://www.panellipumps.it)



[www.panellipumps.it](http://www.panellipumps.it)

*Диффузор из норила – Рабочее колесо из норила – Корпус из нержавеющей стали AISI 304*

**95 PR**

*Всасывающая коробка и подающая чаша из латуни*

**95 NX**

*Всасывающая коробка и подающая чаша из нержавеющей стали*

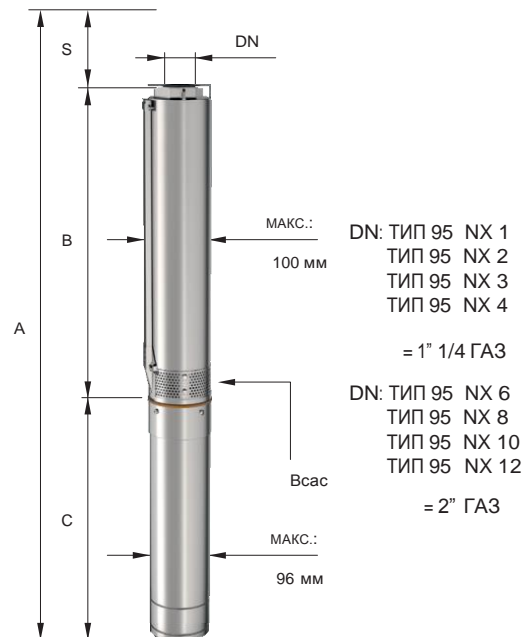
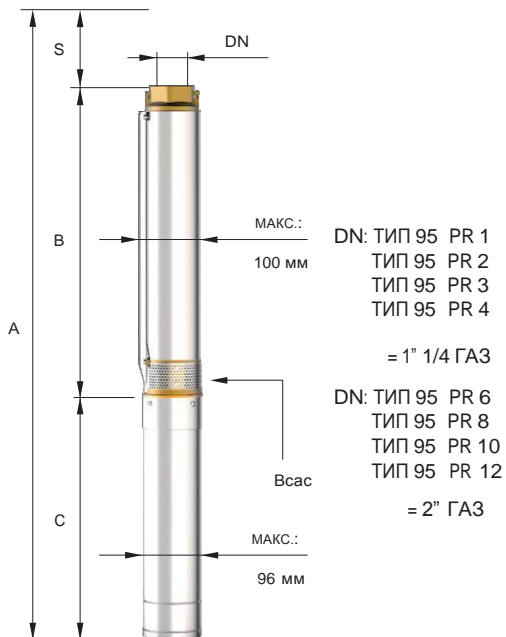


**PANELLI®**

Итальянское качество с 1906 года

# 4" ПОГРУЖНОЙ НАСОС – ПЛАВАЮЩЕЕ РАБОЧЕЕ КОЛЕСО

## 95 PR 95 NX



# 4" ПОГРУЖНОЙ НАСОС – ПЛАВАЮЩЕЕ РАБОЧЕЕ КОЛЕСО

## 95 PR 95 NX

Двигатель 50 Гц - 2900 об/мин						Q= Производительность							Общие размеры и вес									
Тип	Мощность		Одна фаза 230В		400В	л/мин	0	5	10	15	20	25	30	35	А мм Mono	А мм Tri	В мм	С мм Mono	С мм Tri	М кг Mono	М кг Tri	Р кг
	кВт	ЛС	А	мкФ		А	л/сек	0	0,08	0,17	0,25	0,33	0,42	0,50								
							м3/ч	0	0,3	0,6	0,9	1,2	1,5	1,8	2,1							
95 PR 1 N/12 95 NX 1 N/12	0,37	0,5	3,5	12,5	1,3	Н[м]	72	71	67	63	58	53	47	39	742	675	425	317	250	6	7	4,5
95 PR 1 N/18 95 NX 1 N/18	0,55	0,75	5	16	1,7		108	106	100	95	87	79	70	59	894	874	557	337	317	8	8	5,7
95 PR 1 N/24 95 NX 1 N/24	0,75	1	6,5	20	2,2		144	142	134	126	116	106	94	78	1073	1048	711	362	337	10	10	7
95 PR 1 N/35 95 NX 1 N/35	1,10	1,5	9,6	30	3,1		210	207	195	184	169	154	137	114	1345	1315	953	392	362	12	12	9,3
95 PR 1 N/45 95 NX 1 N/45	1,50	2	11,8	40	4		270	266	251	236	217	198	176	146	1617	1587	1195	422	392	13	13	11,5
95 PR 1 N/68 95 NX1 N/68	2,20	3	15,2	50	5,8		408	402	379	357	328	300	266	221	2190	2175	1723	467	452	15	15	14,5

Двигатель 50 Гц - 2900 об/мин						Q= Производительность						Общие размеры и вес								
Тип	Мощность		Одна фаза 230В		400В	л/мин	0	20	30	40	50	60	А мм Mono	А мм Tri	В мм	С мм	С мм Tri	М кг Mono	М кг Tri	Р кг
	кВт	НР	А	мкФ		А	л/сек	0	0,33	0,50	0,67	0,83								
							м3/ч	0	1,2	1,8	2,4	3,0	3,6							
95 PR2 N/10 95 NX2 N/10	0,55	0,75	5	20	1,7	Н[м]	64	59	53	45	33	17	718	698	3811	337	317	8	8	4
95 PR2 N/14 95 NX2 N/14	0,75	1	6,5	30	2,2		90	83	74	63	46	24	831	806	469	362	337	10	10	4,3
95 PR2 N/21 95 NX2 N/21	1,10	1,5	9,6	40	3,1		134	124	111	95	69	36	1037	1007	645	392	362	12	12	5,3
95 PR2 N/29 95 NX2 N/29	1,50	2	11,8	50	4,0		186	171	154	131	96	49	1243	1213	821	422	392	13	13	6,5
95 PR2 N/42 95 NX2 N/42	2,20	3	15,2	76	5,8		269	248	223	189	139	71	1596	1581	1129	467	452	15	15	8,3
95 PR2 N/56 95 NX2 N/56	3	4	-	-	7,5		358	330	297	252	185	95	0	1994	1437	0	557	0	19	10,8
95 PR2 N/70 95 NX2 N/70	4	5,5	-	-	9,8	448	413	371	315	231	119	0	2364	1767	0	597	0	22	13,4	

# 4" ПОГРУЖНОЙ НАСОС – ПЛАВАЮЩЕЕ РАБОЧЕЕ КОЛЕСО

## 95 PR 95 NX

Двигатель 50 Гц - 2900 об/мин						Q = Производительность										Общие размеры и вес								
Тип		Мощность		Одна фаза 230В		400В	л/мин	0	20	30	40	50	60	70	80	90	А мм Mono	А мм Tri	В мм	С мм Mono	С мм Tri	М кг Mono	М кг Tri	Р кг
		кВт	ЛС	А	мкФ			А	мкФ	л/сек	0	0,33	0,50	0,67	0,83	1								
										м3/ч	0	1,2	1,8	2,4	3	3,6	4,2	4,8	5,4					
95 PR3 N/08	95 NX3 N/08	0,55	0,75	5	20	1,3	Н[м]	50	48	46	44	40	35	29	23	15	674	654	337	337	317	8	8	3,7
95 PR3 N/11	95 NX3 N/11	0,75	1	6,5	30	1,7		69	66	63	61	55	48	40	32	21	765	740	403	362	337	10	10	4,5
95 PR3 N/16	95 NX3 N/16	1,10	1,5	9,6	40	2,2		100	96	92	88	80	70	58	46	30	927	897	535	392	362	12	12	5,7
95 PR3 N/22	95 NX3 N/22	1,50	2	11,8	50	3,1		138	132	127	121	110	96	80	63	41	1089	1059	667	422	392	13	13	7,2
95 PR3 N/33	95 NX3 N/33	2,20	3	15,2	76	4		206	198	190	182	165	144	120	95	62	1376	1361	909	467	452	15	15	10
95 PR3 N/44	95 NX3 N/44	3	4	-	-	5,8		275	264	253	242	220	193	160	127	83	0	1730	1173	0	557	0	19	12,7
95 PR3 N/58	95 NX3 N/58	4	5,5	-	-	9,8		363	348	334	319	290	254	210	167	109	0	2100	1503	0	597	0	22	16,2

Двигатель 50 Гц - 2900 об/мин						Q = Производительность										Общие размеры и вес							
Тип		Мощность		Одна фаза 230В		400В	л/мин	0	40	50	60	70	80	90	100	А мм Mono	А мм Tri	В мм	С мм Mono	С мм Tri	М кг Mono	М кг Tri	Р кг
		кВт	ЛС	А	мкФ			А	мкФ	л/сек	0	0,67	0,83	1,00	1,17								
										м3/ч	0	2,4	3	3,6	4,2	4,8	5,4	6					
95 PR4 N/06	95 NX4 N/06	0,55	0,75	5	20	1,3	Н[м]	42	39	37	34	31	27	23	18	630	610	293	337	317	8	8	3,3
95 PR4 N/08	95 NX4 N/08	0,75	1	6,5	30	1,7		56	52	49	45	41	36	31	24	699	674	337	362	337	10	10	3,8
95 PR4 N/13	95 NX4 N/13	1,10	1,5	9,6	40	2,2		91	85	80	74	67	59	50	39	839	809	447	392	362	12	12	5
95 PR4 N/16	95 NX4 N/16	1,50	2	11,8	50	3,1		112	104	99	91	83	72	61	48	957	927	535	422	392	13	13	5,8
95 PR4 N/23	95 NX4 N/23	2,20	3	15,2	76	4		161	150	142	130	119	104	88	69	1156	1141	689	467	452	15	15	10
95 PR4 N/31	95 NX4 N/31	3	4	-	-	5,8		217	202	191	175	160	140	119	93	0	1422	865	0	557	0	19	12,3
95 PR4 N/42	95 NX4 N/42	4	5,5	-	-	9,8		294	273	259	238	217	189	161	126	0	1726	1129	0	597	0	22	15,5
95 PR4 N/52	95 NX4 N/52	5,50	7,5	-	-	13,5		364	338	320	294	268	234	199	156	0	2047	1349	0	698	0	27	18,5
95 PR4 N/68	95 NX4 N/68	7,50	10	-	-	17,5	476	442	419	385	351	306	260	204	0	2541	1723	0	818	0	32	23,2	

# 4" ПОГРУЖНОЙ НАСОС – ПЛАВАЮЩЕЕ РАБОЧЕЕ КОЛЕСО

## 95 PR 95 NX

Двигатель 50 Гц - 2900 об/мин						Q = Производительность								Общие размеры и вес									
Тип		Мощность		Одна фаза 230В		400В	л/мин	0	40	60	80	100	120	140	160	А мм Mono	А мм Tri	В мм	С мм Mono	С мм Tri	М кг	М кг Tri	Р кг
		кВт	ЛС	А	мкФ			А	л/сек	0,67	1	1,33	1,67	2	2,33								
							м3/ч	0	2,4	3,6	4,8	6	7,2	8,4	9,6								
95 PR6 N/04	95 NX6 N/04	0,55	0,75	5	20	1,7	Н[м]	27	24	23	22	19	17	13	10	618	598	281	337	317	8	8	3
95 PR6 N/06	95 NX6 N/06	0,75	1	6,5	30	2,2		41	36	35	33	29	26	20	15	703	678	341	362	337	10	10	3,5
95 PR6 N/09	95 NX6 N/09	1,10	1,5	9,6	40	3,2		61	54	52	50	43	38	29	23	823	793	431	392	362	12	12	4,5
95 PR6 N/13	95 NX6 N/13	1,50	2	11,8	50	4		88	78	75	72	62	55	42	33	995	965	573	422	392	13	13	6
95 PR6 N/17	95 NX6 N/17	2,20	3	15,2	76	5,9		115	102	98	94	81	72	55	43	1160	1145	693	467	452	15	15	7,5
95 PR6 N/23	95 NX6 N/23	3	4	-	-	7,8		155	138	132	127	109	98	75	58	0	1430	873	0	557	0	19	8,5
95 PR6 N/31	95 NX6 N/31	4	5,5	-	-	9,8		209	186	178	171	147	132	101	78	0	1732	1135	0	597	0	22	11
95 PR6 N/42	95 NX6 N/42	5,50	7,5	-	-	13,5		284	252	242	231	200	179	137	105	0	2185	1487	0	698	0	27	15,5
95 PR6 N/56	95 NX6 N/56	7,50	10	-	-	17,5		378	336	322	308	266	238	182	140	0	2747	1929	0	818	0	32	20

Двигатель 50 Гц - 2900 об/мин						Q = Производительность								Общие размеры и вес									
Тип		Мощность		Одна фаза 230В		400В	л/мин	0	80	100	120	140	160	180	200	А мм Mono	А мм Tri	В мм	С мм Mono	С мм Tri	М кг Mono	М кг Tri	Р кг
		кВт	ЛС	А	мкФ			А	л/сек	0	1,33	1,67	2,00	2,33	2,67								
							м3/ч	0	4,8	6	7,2	8,4	9,6	10,8	12								
95 PR8 N/04	95 NX8 N/04	0,75	1	6,5	30	2,2	Н[м]	27	25	23	22	20	17	14	10	643	618	281	362	337	10	10	3
95 PR8 N/07	95 NX8 N/07	1,10	1,5	9,6	40	3,1		47	44	40	39	35	30	25	18	763	733	371	392	362	12	12	4
95 PR8 N/09	95 NX8 N/09	1,50	2	11,8	50	4		61	56	52	50	45	38	32	23	853	823	431	422	392	13	13	4,5
95 PR8 N/13	95 NX8 N/13	2,20	3	15,2	76	5,8		88	81	75	72	65	55	46	33	1040	1025	573	467	452	15	15	6
95 PR8 N/17	95 NX8 N/17	3	4	-	-	7,5		115	106	98	94	85	72	60	43	0	1250	693	0	557	0	19	7,5
95 PR8 N/23	95 NX8 N/23	4	5,5	-	-	9,8		155	144	132	127	115	98	81	58	0	1470	873	0	597	0	22	8,5
95 PR8 N/31	95 NX8 N/31	5,50	7,5	-	-	13,5		209	194	178	171	155	132	109	78	0	1833	1135	0	698	0	27	11
95 PR8 N/42	95 NX8 N/42	7,50	10	-	-	17,5		284	263	242	231	210	179	147	105	0	2305	1487	0	818	0	32	15

# 4" ПОГРУЖНОЙ НАСОС – ПЛАВАЮЩЕЕ РАБОЧЕЕ КОЛЕСО

## 95 PR 95 NX

Двигатель 50 Гц - 2900 об/мин						Q = Производительность							Общие размеры и вес									
Тип	Мощность		Одна фаза 230В		400В	л/мин	0	100	125	150	175	200	225	250	А мм Mono	А мм Tri	В мм	С мм Mono	С мм Tri	М кг Mono	М кг Tri	Р кг
	кВт	ЛС	А	мкФ		л/сек	0	1,67	2,08	2,50	2,92	3,33	3,75	4,17								
							м3/ч	0	6	7,5	9	10,5	12	13,5	15							
95 PR10 N/05 95 NX10 N/05	1,10	1,5	9,6	40	3,1	Н[м]	33	28	27	24	21	18	14	10	758	728	366	392	362	12	12	4,5
95 PR10 N/07 95 NX10 N/07	1,50	2	11,8	50	4		46	39	37	34	29	25	20	14	870	840	448	422	392	13	13	5,4
95 PR10 N/10 95 NX10 N/10	2,20	3	15,2	76	5,8		66	56	53	48	42	36	28	20	1060	1045	593	467	452	15	15	6,5
95 PR10 N/15 95 NX10 N/15	3	4	-	-	7,5		99	84	80	72	63	54	42	30	0	1355	798	0	557	0	19	7,6
95 PR10 N/20 95 NX10 N/20	4	5,5	-	-	9,8		132	112	106	96	84	72	56	40	0	1622	1025	0	597	0	22	11,5
95 PR10 N/26 95 NX10 N/26	5,50	7,5	-	-	13,5		172	146	138	125	109	94	73	52	0	1969	1271	0	698	0	27	13,7
95 PR10 N/35 95 NX10 N/35	7,50	10	-	-	17,5		231	196	186	168	147	126	98	70	0	2480	1662	0	818	0	32	17,8

Двигатель 50 Гц - 2900 об/мин						Q = Производительность							Общие размеры и вес									
Тип	Мощность		Одна фаза 230В		400В	л/мин	0	150	175	200	225	250	275	300	А мм Mono	А мм Tri	В мм	С мм Mono	С мм Tri	М кг Mono	М кг Tri	Р кг
	кВт	ЛС	А	мкФ		л/сек	0	2,50	2,92	3,33	3,75	4,17	4,58	5								
							м3/ч	0	9	10,5	12,0	13,5	15	16,5	18							
95 PR12 N/04 95 NX12 N/04	1,10	1,5	9,6	40	3,1	Н[м]	25	21	20	18	17	15	12	10	717	687	325	392	362	12	12	4
95 PR12 N/06 95 NX12 N/06	1,50	2	11,8	50	4		38	32	30	27	26	23	18	15	829	799	407	422	392	13	13	5,5
95 PR12 N/09 95 NX12 N/09	2,20	3	15,2	76	5,8		56	47	45	41	38	34	27	23	1019	1004	552	467	452	15	15	6,3
95 PR12 N/12 95 NX12 N/12	3	4	-	-	7,5		75	63	60	54	51	45	36	30	0	1232	675	0	557	0	19	7,5
95 PR12 N/16 95 NX12 N/16	4	5,5	-	-	9,8		100	84	80	72	68	60	48	40	0	1436	839	0	597	0	22	10
95 PR12 N/22 95 NX12 N/22	5,50	7,5	-	-	13,5		138	116	110	99	94	83	66	55	0	1805	1107	0	698	0	27	13
95 PR12 N/29 95 NX12 N/29	7,50	10	-	-	17,5		181	152	145	131	123	109	87	73	0	2234	1416	0	818	0	32	15,8

[www.panellipumps.it](http://www.panellipumps.it)



**6"** 140 PR | **50 Гц**

ПОГРУЖНОЙ НАСОС –  
ПЛАВАЮЩЕЕ РАБОЧЕЕ КОЛЕСО

 **Запатентовано**

**PANELLI**®

*Итальянское качество с 1906 года*



**СДЕЛАНО В ИТАЛИИ**

**PANELLI®**



максимум  
**400** гр/м<sup>3</sup>

**6"** 140 PR | **50** Гц

ПОГРУЖНОЙ НАСОС –  
ПЛАВАЮЩЕЕ РАБОЧЕЕ КОЛЕСО

 *Запатентовано*

*Запатентованное  
плавающее рабочее  
колесо*

*Роботизированная  
сборка*

*Максимальное содержание  
песка: 400 гр/м<sup>3</sup>*

[www.panellipumps.it](http://www.panellipumps.it)



*Рабочее колесо и диффузор из  
норила  
Корпус из нержавеющей стали  
AISI 304*

*Версия с резиновым  
шаром*

*Крышка клапана из  
нержавеющей стали AISI 304*

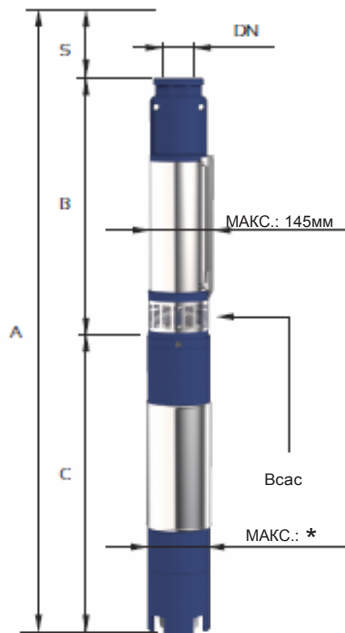


**GRANELLI®**

Итальянское качество с 1906 года

# 6" ПОГРУЖНОЙ НАСОС – ПЛАВАЮЩЕЕ РАБОЧЕЕ КОЛЕСО

## 140 PR



DN: ОТ ТИПА 140 PR 6 N/... ДО ТИПА 140 PR 16 N/...  
= 2" 1/2 ГАЗ

DN: ОТ ТИПА 1 24 N/... ДО ТИПА 140 PR 34 N/...  
= 3" ГАЗ

\* : ДО 7,5 ЛС – МАКС. 96 ММ, ОТ 10 ДО 50 ЛС – МАКС. 145 ММ

# 6" ПОГРУЖНОЙ НАСОС – ПЛАВАЮЩЕЕ РАБОЧЕЕ КОЛЕСО

## 140 PR

Двигатель				Q = Производительность								Общие размеры и вес					
Тип	Мощность		400В	л/мин	0	60	80	100	120	140	160	180	А мм Tri	В мм	С мм Tri	М кг Tri	Р кг
	кВт	ЛС			л/сек	0	1	1,33	1,67	2	2,33	2,67					
	А	мЗ/ч	0	3,6	4,8	6	7,2	8,4	9,6	10,8							
140 PR6 N/06	2,20	3	5,5	Н[М]	90	84	80	73	67	59	50	39	973	521	452	15	14
140 PR6 N/09	3	4	6,7		135	126	120	109	100	88	75	59	1156	599	557	19	16
140 PR6 N/12	4	5,5	10		180	168	160	146	134	118	100	78	1274	677	597	22	18
140 PR6 N/16	5,50	7,5	12,5		240	224	213	195	179	157	133	104	1479	781	698	27	21
140 PR6 N/23	7,50	10	17,5		345	322	307	280	257	226	192	150	1696	995	701	55	25
140 PR6 N/28	9,20	12,5	21		420	392	373	340	312	275	233	182	1876	1125	751	60	28
140 PR6 N/33	11	15	24,5		495	462	440	401	368	324	275	215	2066	1255	811	65	32

Двигатель				Q = Производительность								Общие размеры и вес						
Тип	Мощность		400В	л/мин	0	80	100	120	140	160	180	200	220	А мм Tri	В мм	С мм Tri	М кг Tri	Р кг
	кВт	ЛС			л/сек	0	1,33	1,67	2,00	2,33	2,67	3,00	3,33					
	А	мЗ/ч	0	4,8	6	7,2	8,4	9,6	10,8	12,0	13,2							
140 PR8 N/05	2,20	3	5,5	Н[М]	75	71	69	65	60	55	49	42	35	947	495	452	15	14
140 PR8 N/08	3	4	6,7		120	114	110	104	96	87	78	67	55	1130	573	557	19	16
140 PR8 N/10	4	5,5	10		150	142	137	130	120	109	97	84	69	1222	625	597	22	18
140 PR8 N/15	5,50	7,5	12,5		225	213	206	195	180	164	146	126	104	1453	755	698	27	21
140 PR8 N/20	7,50	10	17,5		300	284	274	260	240	218	194	168	138	1586	885	701	55	25
140 PR8 N/24	9,20	12,5	21		360	341	329	312	288	262	233	202	166	1772	1021	751	60	28
140 PR8 N/29	11	15	24,5		435	412	397	377	348	316	281	244	200	1962	1151	811	65	32
140 PR8 N/34	13	17,5	28		510	483	466	442	408	371	330	286	235	2122	1281	841	70	36

# 6" ПОГРУЖНОЙ НАСОС – ПЛАВАЮЩЕЕ РАБОЧЕЕ КОЛЕСО

## 140 PR

Двигатель				Q = Производительность								Общие размеры и вес					
Тип	Мощность		400В	л/мин	0	80	110	140	170	200	230	260	А мм Tri	В мм	С мм Tri	М кг Tri	Р кг
	кВт	ЛС	А	л/сек	0	1,33	1,83	2,33	2,83	3,33	3,83	4,33					
				м3/ч	0	4,8	6,6	8,4	10,2	12	13,8	15,6					
140 PR9 N/04	2,20	3	5,5	Н[м]	64	62	59	56	51	45	37	26	921	469	452	15	14
140 PR9 N/06	3	4	6,7		96	93	89	84	77	68	56	39	1078	521	557	19	16
140 PR9 N/08	4	5,5	10		128	124	118	112	102	90	74	52	1170	573	597	22	18
140 PR9 N/11	5,50	7,5	12,5		176	171	162	154	140	124	102	72	1349	651	698	27	21
140 PR9 N/15	7,50	10	17,5		240	233	221	210	191	169	139	98	1456	755	701	55	25
140 PR9 N/18	9,20	12,5	21		288	279	266	252	230	203	167	117	1584	833	751	60	28
140 PR9 N/22	11	15	24,5		352	341	325	308	281	248	204	143	1780	969	811	65	32
140 PR9 N/26	13	17,5	28		416	403	384	364	332	293	241	169	1914	1073	841	70	36
140 PR9 N/30	15	20	32		480	465	443	420	383	338	278	195	2108	1177	931	75	40

Двигатель				Q = Производительность						Общие размеры и вес					
Тип	Мощность		400В	л/мин	0	100	150	200	250	300	А мм Tri	В мм	С мм Tri	М кг Tri	Р кг
	кВт	ЛС	А	л/сек	0	1,67	2,50	3,33	4,17	5					
				м3/ч	0	6	9	12	15	18					
140 PR12 N/06	3	4	6,7	Н[м]	82	78	74	66	54	38	1078	521	557	19	16
140 PR12 N/08	4,00	5,5	10		109	104	99	88	72	51	1170	573	597	22	18
140 PR12 N/11	5,50	7,5	12,5		150	143	136	121	99	70	1349	651	698	27	21
140 PR12 N/14	7,50	10	17,5		191	182	173	154	126	89	1430	729	701	55	25
140 PR12 N/18	9,20	12,5	21		246	234	222	198	162	114	1616	865	751	60	29
140 PR12 N/20	11	15	24,5		273	260	247	220	180	127	1728	917	811	65	31
140 PR12 N/25	13	17,5	28		342	325	308	275	225	158	1888	1047	841	70	37
140 PR12 N/30	15	20	32		410	390	370	330	270	190	2108	1177	931	75	42
140 PR12 N/35	18,50	25	40		478	455	432	385	315	222	2330	1339	991	83	47
140 PR12 N/40	22	30	47,5		546	520	493	440	360	253	2540	1469	1071	92	52

[www.panellipumps.it](http://www.panellipumps.it)

# 6" ПОГРУЖНОЙ НАСОС – ПЛАВАЮЩЕЕ РАБОЧЕЕ КОЛЕСО

## 140 PR

Двигатель				Q = Производительность									Общие размеры и вес				
Тип	Мощность		400В	л/мин	0	150	200	250	300	350	400	450	А мм Тгi	В мм	С мм Тгi	М кг Тгi	Р кг
	кВт	ЛС	А	л/сек	0	2,50	3,33	4,17	5	5,83	6,67	7,50					
				м3/ч	0	9	12	15	18	21	24	27					
140 PR16 N/03	3	4	6,7	Н[м]	53	52	49	46	40	33	25	17	1022,5	465,5	557	19	14
140 PR16 N/05	4	5,5	10		88	87	82	77	67	55	42	28	1129,5	532,5	597	22	15
140 PR16 N/06	5,50	7,5	12,5		106	104	98	92	80	66	50	34	1264	566	698	27	16
140 PR16 N/09	7,50	10	17,5		158	156	147	138	120	99	75	51	1367,5	666,5	701	55	18
140 PR16 N/11	9,20	12,5	21		194	191	180	169	147	121	92	62	1484,5	733,5	751	60	22
140 PR16 N/13	11	15	24,5		229	225	212	199	173	143	108	74	1611,5	800,5	811	65	24
140 PR16 N/15	13	17,5	28		264	260	245	230	200	165	125	85	1708,5	867,5	841	70	27
140 PR16 N/18	15	20	32		317	312	294	276	240	198	150	102	1899	968	931	75	31
140 PR16 N/22	18,50	25	40		387	381	359	337	293	242	183	125	2093	1102	991	83	34
140 PR16 N/26	22	30	47,5		458	451	425	399	347	286	217	147	2307	1236	1071	92	38
140 PR16 N/30	26	35	55		528	520	490	460	400	330	250	170	2551	1370	1181	100	40
140 PR16 N/34	30	40	62,5		598	589	555	521	453	374	283	192	2755	1504	1251	108	42

# 6" ПОГРУЖНОЙ НАСОС – ПЛАВАЮЩЕЕ РАБОЧЕЕ КОЛЕСО

## 140 PR

Двигатель				Q = Производительность						Общие размеры и вес					
Тип	50 Гц - 2900 об/мин			л/мин	0	200	300	400	500	600	А мм Tri	В мм	С мм Tri	М кг Tri	Р кг
	Мощность		400В		л/сек	0	3,33	5	6,67	8,33					
	кВт	ЛС	А	м3/ч	0	12	18	24	30	36					
140 PR24 N/04	4	5,5	10	Н[м]	54	48	44	37	28	15	1142	545	597	22	16
140 PR24 N/06	5,50	7,5	12,5		81	72	66	56	42	23	1333	635	698	27	17
140 PR24 N/08	7,50	10	17,5		108	96	88	74	56	30	1426	725	701	55	18
140 PR24 N/10	9,20	12,5	21		135	120	110	93	70	38	1566	815	751	60	21
140 PR24 N/12	11	15	24,5		162	144	132	111	84	45	1716	905	811	65	23
140 PR24 N/15	13	17,5	28		203	180	165	139	105	56	1881	1040	841	70	26
140 PR24 N/17	15	20	32		230	204	187	157	119	64	2061	1130	931	75	28
140 PR24 N/21	18,50	25	40		284	252	231	194	147	79	2301	1310	991	83	31
140 PR24 N/25	22	30	47,5		338	300	275	231	175	94	2561	1490	1071	92	35
140 PR24 N/30	26	35	55		405	360	330	278	210	113	2896	1715	1181	100	39
140 PR24 N/35	30	40	62,5	473	420	385	324	245	131	3191	1940	1251	108	45	

# 6" ПОГРУЖНОЙ НАСОС – ПЛАВАЮЩЕЕ РАБОЧЕЕ КОЛЕСО

## 140 PR

Двигатель				Q = Производительность								Общие размеры и вес				
Тип	50 Гц - 2900 об/мин		400В	л/мин л/сек м3/ч	0	300	400	500	600	700	800	А мм Tri	В мм	С мм Tri	М кг Tri	Р кг
	Мощность				0	5	6,67	8,33	10	11,67	13,33					
	кВт	ЛС	А	0	18	24	30	36	42	48						
140 PR34 N/04	5,50	7,5	12,5	Н[м]	56	53	49	44	37	29	17	1307	609	698	27	16,5
140 PR34 N/05	7,50	10	17,5		71	67	62	55	47	36	22	1371	670	701	55	17
140 PR34 N/06	9,20	12,5	21		85	80	74	66	56	43	26	1482	731	751	60	18
140 PR34 N/08	11	15	24,5		113	106	98	88	74	57	35	1664	853	811	65	19
140 PR34 N/09	13	17,5	28		127	120	111	99	84	64	39	1755	914	841	70	20
140 PR34 N/10	15	20	32		141	133	123	110	93	72	43	1938	1007	931	75	21
140 PR34 N/13	18,50	25	40		183	173	160	143	121	93	56	2181	1190	991	83	23
140 PR34 N/16	22	30	47,5		226	213	197	176	149	115	69	2444	1373	1071	92	26
140 PR34 N/19	26	35	55		268	253	234	209	177	136	82	2769	1588	1181	100	28
140 PR34 N/21	30	40	62,5		296	279	258	231	195	150	91	2961	1710	1251	108	30
140 PR34 N/26	37	50	78	367	346	320	286	242	186	113	3356	2015	1341	118	33	





www.panellipumps.it

6" 8" 140 RX | 50 Гц  
180 RX

РАДИАЛЬНЫЙ ПОГРУЖНОЙ НАСОС  
- INOX  *Лимо*

 **PANELLI**®

*Итальянское качество с 1906 года*

  
СДЕЛАНО В ИТАЛИИ

**PANELLI®**

Итальянское качество с 1906 года

6" 8" 140 RX | 180 RX | **50 Гц**

РАДИАЛЬНЫЙ ПОГРУЖНОЙ НАСОС  
- INOX



*Литой радиальный насос из нержавеющей стали*

ТИП 140 RX: 6"

ТИП 180 RX: 8"

[www.panellipumps.it](http://www.panellipumps.it)



[www.panellipumps.it](http://www.panellipumps.it)

*Рабочее колесо и диффузор из  
литой нержавеющей стали AISI  
304*

*Конструкция для работы  
в тяжелых условиях*

*Также доступен в версии 8" из  
чугуна: 180 R*



**GRANPELLI®**

Итальянское качество с 1906 года

# 6" 8" РАДИАЛЬНЫЙ ПОГРУЖНОЙ НАСОС - INOX

140 RX  
180 RX



DN: ОТ ТИПА 140 RX 18 N/...  
ДО ТИПА 140 RX 35 N/...

= 3" ГАЗ

DN: ОТ ТИПА 180 RX 27 N/...  
ДО ТИПА 180 RX 50 N/...

= 4" ГАЗ

ТИП 140 RX:

\*: ДО 7,5 ЛС – МАКС. 96 мм  
ОТ 10 ДО 50 ЛС – МАКС. 145 мм

ТИП 180 RX:

\*: ДО 50 ЛС – МАКС. 145 мм  
ОТ 60 ДО 100 ЛС – МАКС. 190 мм

6"

РАДИАЛЬНЫЙ ПОГРУЖНОЙ НАСОС -  
INOX

140 RX

Двигатель				Q = Производительность								Общие размеры и вес					
Тип	50 Гц - 2900 об/мин		400В	л/мин	0	150	200	250	300	350	400	450	А мм Tri	В мм	С мм Tri	М кг Tri	Р кг
	Мощность			л/сек	0	2,50	3,33	4,17	5,00	5,83	6,67	7,50					
	кВт	ЛС	А	м3/ч	0	9	12	15	18	21	24	27					
140 RX18/03	3	4	7,5	Н[м]	55	51	49	45	41	37	31	24	901	344	557	19	12
140 RX18/04	4	5,5	10		73	68	65	60	55	49	41	32	980	383	597	22	14
140 RX18/06	5,50	7,5	12,5		109	102	97	91	83	73	62	48	1159	461	698	27	15
140 RX18/08	7,50	10	17,5		146	136	130	121	110	98	82	64	1240	539	701	55	16
140 RX18/10	9,20	12,5	21		182	170	162	151	138	122	103	80	1368	617	751	60	18
140 RX18/12	11	15	24,5		218	204	194	181	166	146	123	96	1506	695	811	65	20
140 RX18/14	13	17,5	28		255	238	227	211	193	171	144	112	1614	773	841	70	22
140 RX18/16	15	20	32		291	272	259	242	221	195	164	128	1782	851	931	75	24
140 RX18/20	18,50	25	40		364	340	324	302	276	244	205	160	1998	1007	991	83	26
140 RX18/24	22	30	47,5		437	408	389	362	331	293	246	192	2234	1163	1071	92	28
140 RX18/28	26	35	55	510	476	454	423	386	342	287	224	2500	1319	1181	100	30	

6"

РАДИАЛЬНЫЙ ПОГРУЖНОЙ НАСОС -  
INOX

140 RX

Двигатель				Q = Производительность										Общие размеры и вес					
Тип	Мощность		400В	л/мин	0	100	150	200	250	300	350	400	450	500	А мм Tri	В мм	С мм Tri	М кг Tri	Р кг
	кВт	ЛС	А	л/сек	0	1,67	2,50	3,33	4,17	5	5,83	6,67	7,50	8,33					
				м3/ч	0	6	9	12	15	18	21	24	27	30					
140 RX 21/03	4	5,5	10	Н[М]	54	53	50	48	45	42	39	35	30	26	952	355	597	22	10
140 RX 21/05	5,50	7,5	12,5		90	88	83	80	75	70	65	58	51	43	1133	435	698	27	12
140 RX 21/07	7,50	10	17,5		126	123	116	112	105	98	90	81	71	60	1216	515	701	55	14
140 RX 21/08	9,20	12,5	21		144	140	133	128	120	112	103	93	81	69	1306	555	751	60	15
140 RX 21/10	11	15	24,5		180	175	166	160	150	140	129	116	101	86	1446	635	811	65	16
140 RX 21/12	13	17,5	28		216	210	199	192	180	168	155	139	121	103	1556	715	841	70	17
140 RX 21/14	15	20	32		252	245	232	224	210	196	181	162	141	120	1726	795	931	75	19
140 RX 21/17	18,50	25	40		306	298	282	272	255	238	219	197	172	146	1906	915	991	83	20
140 RX 21/20	22	30	47,5		360	350	332	320	300	280	258	232	202	172	2106	1035	1071	92	22
140 RX 21/24	26	35	55		432	420	398	384	360	336	310	278	242	206	2376	1195	1181	100	24
140 RX 21/27	30	40	62,5		486	473	448	432	405	378	348	313	273	232	2566	1315	1251	108	27
140 RX 21/34	37	50	78		612	595	564	544	510	476	439	394	343	292	2936	1595	1341	118	30

6"

РАДИАЛЬНЫЙ ПОГРУЖНОЙ НАСОС -  
INOX

140 RX

Двигатель				Q = Производительность						Общие размеры и вес					
Тип	Мощность		400В	л/мин	0	200	300	400	500	600	А мм Tri	В мм	С мм Tri	М кг Tri	Р кг
	кВт	ЛС	А	л/сек	0	3,33	5	6,67	8,33	10					
				м3/ч	0	12	18	24	30	36					
140 RX 24/02	2,20	3	5,5	Н[м]	32	29	27	24	19	13	772	320	452	15	10
140 RX 24/03	4,00	5,5	10		47	44	41	36	29	20	961	364	597	22	11
140 RX 24/04	5,50	7,5	12,5		63	58	55	48	38	26	1106	408	698	27	13
140 RX 24/05	5,50	7,5	12,5		79	73	69	60	48	33	1150	452	698	27	14
140 RX 24/06	7,50	10	17,5		95	88	82	72	58	39	1197	496	701	55	15
140 RX 24/08	9,20	12,5	21		126	117	110	96	77	52	1335	584	751	60	18
140 RX 24/10	11,00	15	24,5		158	146	137	120	96	65	1483	672	811	65	20
140 RX 24/12	13,00	17,5	28		190	175	164	144	115	78	1601	760	841	70	22
140 RX 24/13	15,00	20	32		205	190	178	156	125	85	1735	804	931	75	24
140 RX 24/16	18,50	25	40		253	234	219	192	154	104	1927	936	991	83	25
140 RX 24/20	22,00	30	47	316	292	274	240	192	130	2183	1112	1071	92	27	

6"

РАДИАЛЬНЫЙ ПОГРУЖНОЙ НАСОС -  
INOX

140 RX

Двигатель				Q = Производительность						Общий размер и вес					
Тип	Мощность		400В	л/мин	0	400	500	600	700	800	А мм Tri	В мм	С мм Tri	М кг Tri	Р кг
	кВт	ЛС	А	л/сек	0	6,67	8,33	10	11,67	13,33					
				м3/ч	0	24	30	36	42	48					
140 RX 35/03	7,50	10	17,5	Н[м]	51	48	45	41	36	30	1106	405	701	55	10
140 RX 35/04	9,20	12,5	21		68	64	60	55	48	40	1215	464	751	60	12
140 RX 35/05	11	15	24,5		85	80	76	69	60	50	1334	523	811	65	14
140 RX 35/06	13	17,5	28		102	96	91	82	72	60	1423	582	841	70	16
140 RX 35/07	15	20	32		119	112	106	96	84	70	1572	641	931	75	18
140 RX 35/09	18,50	25	40		153	144	136	123	108	90	1750	759	991	83	20
140 RX 35/11	22	30	47,5		187	176	166	151	132	110	1948	877	1071	92	22
140 RX 35/13	26	35	55		221	208	196	178	156	130	2176	995	1181	100	24
140 RX 35/15	30	40	62,5		255	240	227	206	180	150	2364	1113	1251	108	26



8"

РАДИАЛЬНЫЙ ПОГРУЖНОЙ НАСОС -  
INOX

180 RX

Двигатель				Q = Производительность									Общие размеры и вес				
Тип	50 Гц - 2900 об/мин		400В	л/мин	0	300	350	400	450	500	550	600	А мм Тгi	В мм	С мм Тгi	М кг Тгi	Р кг
	Мощность			л/сек	0	5	5,83	6,67	7,50	8,33	9,17	10					
	кВт	ЛС	А	м3/ч	0	18	21	24	27	30	33	36					
180 RX27/04	9,20	12,5	21	Н[м]	102	91	85	81	76	70	62	56	1307	556	751	60	54
180 RX27/05	11	15	24,5		128	114	106	101	95	88	78	70	1417	606	811	65	60
180 RX27/06	13	17,5	28		153	137	128	122	114	105	93	84	1497	656	841	70	66
180 RX27/07	15	20	32		179	159	149	142	133	123	109	98	1637	706	931	75	72
180 RX27/09	18,50	25	40		230	205	191	182	171	158	140	126	1797	806	991	83	84
180 RX27/10	22	30	47,5		255	228	213	203	190	175	155	140	1927	856	1071	92	96
180 RX27/12	26	35	55		306	273	255	243	228	210	186	168	2137	956	1181	100	108
180 RX27/15	30	40	62,5		383	341	319	304	285	263	233	210	2357	1106	1251	108	120
180 RX27/18	37	50	78		459	410	383	365	342	315	279	252	2597	1256	1341	118	144
180 RX27/22	44	60	92		561	501	468	446	418	385	341	308	2766	1456	1310	200	168
180 RX27/27	55	75	113,5	689	614	574	547	513	473	419	378	3166	1706	1460	216	190	

8"

РАДИАЛЬНЫЙ ПОГРУЖНОЙ НАСОС -  
INOX

180 RX

Двигатель				Q = Производительность								Общие размеры и вес				
Тип	50 Гц - 2900 об/мин			л/мин	0	400	500	600	700	800	900	A мм Tri	B мм	C мм Tri	M кг Tri	P кг
	Мощность		400В		л/сек	0	6,67	8,33	10	11,67	13,33					
	кВт	ЛС	A	м3/ч	0	24,0	30	36	42	48	54					
180 RX36/03	9,20	12,5	21	H[m]	78	74	69	62	55	46	38	1257	506	751	60	42
180 RX36/04	13	17,5	28		104	99	92	83	73	61	51	1397	556	841	70	48
180 RX36/05	15	20	32		130	123	115	103	92	77	63	1537	606	931	75	54
180 RX36/06	18,50	25	40		156	148	138	124	110	92	76	1647	656	991	83	60
180 RX36/07	22	30	47,5		182	173	161	145	128	107	89	1777	706	1071	92	66
180 RX36/09	26	35	55		234	222	207	186	165	138	114	1987	806	1181	100	78
180 RX36/10	30	40	62,5		260	247	230	207	183	153	127	2107	856	1251	108	84
180 RX36/12	37	50	78		312	296	276	248	220	184	152	2297	956	1341	118	96
180 RX36/15	44	60	92		390	370	345	310	275	230	190	2416	1106	1310	200	114
180 RX36/18	55	75	113,5		468	444	414	372	330	276	228	2716	1256	1460	216	132
180 RX36/24	75	100	149,5		624	592	552	496	440	368	304	3266	1556	1710	286	168

www.panellipumps.it



**6" 8"** 140 SX | 180 SX | **50 Гц**

ПОЛУОСЕВОЙ ПОГРУЖНОЙ НАСОС -  
INOX



**PANELLI®**

Итальянское качество с 1906 года



СДЕЛАНО В ИТАЛИИ

**BRANELL**<sup>®</sup>

Итальянское качество с 1906 года



**6" 8"** 140 SX | 180 SX | **50 Гц**

ПОЛУОСЕВОЙ ПОГРУЖНОЙ НАСОС -  
INOX



*Полуосевой насос из литой нержавеющей стали*

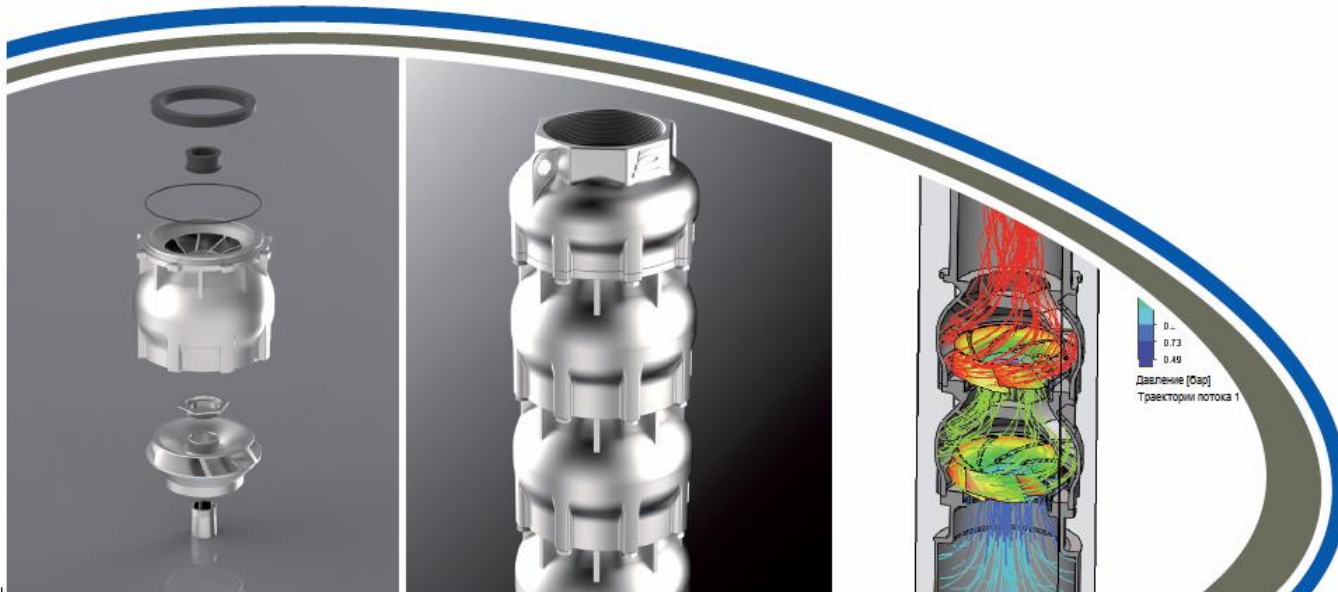
*Широкий диапазон*

[www.panellipumps.it](http://www.panellipumps.it)

*Рабочее колесо и диффузор из  
литой нержавеющей стали AISI  
304*

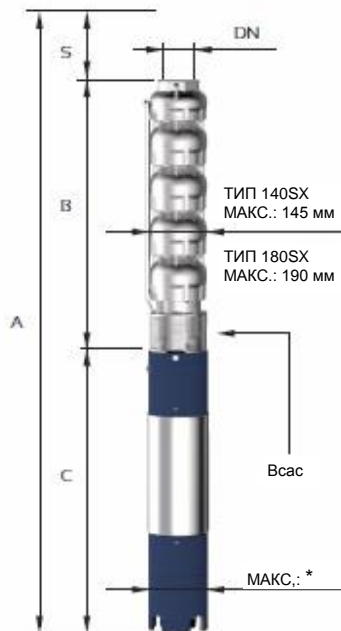
*Конструкция для работы  
в тяжелых условиях*

*Высокая эффективность:  
77% - 83 %  
Высокая экономия  
электроэнергии*



# 6" 8" ПОЛУОСЕВОЙ ПОГРУЖНОЙ НАСОС – INOX

140 SX  
180 SX



DN: ОТ ТИПА 140 SX 34 N/...  
ДО ТИПА 140 SX 66 N/...

= 3" ГАЗ

DN: ОТ ТИПА 180 SX 78 N/...  
ДО ТИПА 180 SX 160 N/...

= 5" ГАЗ

ТИП 140 SX:

\* : ДО 7,5 ЛС – МАКС. 96 мм  
ОТ 10 ДО 50 ЛС – МАКС. 145 мм

ТИП 180 SX:

\* : ДО 50 ЛС – МАКС. 145 мм  
ОТ 60 ДО 100 ЛС – МАКС. 190 мм

6"

# ПОЛУОСЕВОЙ ПОГРУЖНОЙ НАСОС – INOX

140 SX

Двигатель 50 Гц - 2900 об/мин				Q = Производительность							Общие размеры и вес					
Тип	Мощность		400В	л/мин	0	300	400	500	600	700	800	А мм Тгi	В мм	С мм Тгi	М кг Тгi	Р кг
	кВт	ЛС	А	л/сек	0	5	6,67	8,33	10	11,67	13,33					
				м3/ч	0	18	24	30	36	42	48					
140 SX 34 /03	4	5,5	10	Н[м]	43	38	36	34	31	26	20	1140	543	597	22	34
140 SX 34 /04	5,50	7,5	12,5		57	51	48	45	41	35	27	1342	644	698	27	38
140 SX 34 /05	7,50	10	17,5		72	64	60	57	51	44	34	1446	745	701	55	42
140 SX 34 /06	9,20	12,5	21		86	76	72	68	61	52	41	1597	846	751	60	46
140 SX 34 /07	9,20	12,5	21		100	89	84	79	71	61	48	1698	947	751	60	52
140 SX 34 /08	11	15	24,5		114	102	96	90	82	70	54	1859	1048	811	65	57
140 SX 34 /09	13	17,5	28		129	114	108	102	92	78	61	1990	1149	841	70	60
140 SX 34 /10	15	20	32		143	127	120	113	102	87	68	2181	1250	931	75	64
140 SX 34 /11	15	20	32		157	140	132	124	112	96	75	2282	1351	931	75	68
140 SX 34 /12	18,50	25	40		172	152	144	136	122	104	82	2443	1452	991	83	73
140 SX 34 /13	18,50	25	40		186	165	156	147	133	113	88	2544	1553	991	83	78
140 SX 34 /14	22	30	47,5		200	178	168	158	143	122	95	2725	1654	1071	92	81
140 SX 34 /15	22	30	47,5		215	191	180	170	153	131	102	2826	1755	1071	92	86
140 SX 34 /16	22	30	47,5		229	203	192	181	163	139	109	2927	1856	1071	92	90
140 SX 34 /17	26	35	55		243	216	204	192	173	148	116	3138	1957	1181	100	95
140 SX 34 /18	26	35	55		257	229	216	203	184	157	122	3239	2058	1181	100	100
140 SX 34 /19	26	35	55		272	241	228	215	194	165	129	3340	2159	1181	100	105
140 SX 34 /20	30	40	62,5		286	254	240	226	204	174	136	3511	2260	1251	108	110
140 SX 34 /21	30	40	62,5	300	267	252	237	214	183	143	3612	2361	1251	108	114	
140 SX 34 /22	30	40	62,5	315	279	264	249	224	191	150	3713	2462	1251	108	119	

6"

# ПОЛУОСЕВОЙ ПОГРУЖНОЙ НАСОС – INOX

140 SX

Двигатель				Q = Производительность									Общие размеры и вес				
Тип	50 Гц - 2900 об/мин			л/мин	0	400	500	600	700	800	900	1000	A мм Tri	B мм	C мм Tri	M кг Tri	P кг
	Мощность	400В	л/сек		0	6,67	8,33	10	11,67	13,33	15	16,67					
	кВт	ЛС	A	мЗ/ч	0	24	30	36	42	48	54	60					
140 SX 44/04	5,50	7,5	12,5	H[m]	56	46	44	42	39	35	30	26	1342	644	698	27	36
140 SX 44/05	7,50	10	17,5		70	57	56	53	49	44	37	32	1563	745	818	32	41
140 SX 44/06	9,20	12,5	21		84	68	67	64	59	53	44	38	1597	846	751	60	46
140 SX 44/07	11	15	24,5		98	80	78	74	69	62	52	45	1758	947	811	65	51
140 SX 44/08	13	17,5	28		112	91	89	85	78	70	59	51	1889	1048	841	70	56
140 SX 44/09	13	17,5	28		126	103	100	95	88	79	67	58	1990	1149	841	70	62
140 SX 44/10	15	20	32		140	114	111	106	98	88	74	64	2181	1250	931	75	69
140 SX 44/11	18,50	25	40		154	125	122	117	108	97	81	70	2342	1351	991	83	75
140 SX 44/12	18,50	25	40		168	137	133	127	118	106	89	77	2443	1452	991	83	81
140 SX 44/13	22	30	47		182	148	144	138	127	114	96	83	2624	1553	1071	92	86
140 SX 44/14	22	30	47		196	160	155	148	137	123	104	90	2725	1654	1071	92	91
140 SX 44/15	22	30	47		210	171	167	159	147	132	111	96	2826	1755	1071	92	96
140 SX 44/16	26	35	55		224	182	178	170	157	141	118	102	3037	1856	1181	100	101
140 SX 44/17	26	35	55		238	194	189	180	167	150	126	109	3138	1957	1181	100	106
140 SX 44/18	26	35	55		252	205	200	191	176	158	133	115	3239	2058	1181	100	112
140 SX 44/19	30	40	62,5		266	217	211	201	186	167	141	122	3410	2159	1251	108	118
140 SX 44/20	30	40	62,5		280	228	222	212	196	176	148	128	3511	2260	1251	108	124
140 SX 44/21	37	50	78		294	239	233	223	206	185	155	134	3702	2361	1341	118	130
140 SX 44/22	37	50	78		308	251	244	233	216	194	163	141	3803	2462	1341	118	136
140 SX 44/23	37	50	78		322	262	255	244	225	202	170	147	3904	2563	1341	118	142
140 SX 44/24	37	50	78		336	274	266	254	235	211	178	154	4005	2664	1341	118	149
140 SX 44/25	37	50	78		350	285	278	265	245	220	185	160	4106	2765	1341	118	152



6"

# ПОЛУОСЕВОЙ ПОГРУЖНОЙ НАСОС – INOX

140 SX

Двигатель				Q = Производительность					Общие размеры и вес					
Тип	Мощность		400В	л/мин	0	600	800	1000	1200	А мм Тгi	В мм	С мм Тгi	М кг Тгi	Р кг
	кВт	ЛС	А	л/сек	0	10	13,33	16,67	20					
				м3/ч	0	36	48	60	72					
140 SX 54/04	7,50	10	17,5	Н[м]	55	41	36	31	24	1369	668	701	55	22
140 SX 54/05	9,20	12,5	21		69	52	46	39	30	1526	775	751	60	26
140 SX 54/06	11	15	24,5		82	62	55	47	36	1693	882	811	65	30
140 SX 54/08	13	17,5	28		110	82	73	62	48	1937	1096	841	70	38
140 SX 54/09	15	20	32		123	93	82	70	54	2134	1203	931	75	42
140 SX 54/11	18,50	25	40		151	113	100	86	66	2408	1417	991	83	50
140 SX 54/13	22	30	47,5		178	134	118	101	78	2702	1631	1071	92	58
140 SX 54/15	26	35	55		206	155	137	117	90	3026	1845	1181	100	66
140 SX 54/18	30	40	62,5		247	185	164	140	108	3417	2166	1251	108	78
140 SX 54/22	37	50	78		301	227	200	172	132	3935	2594	1341	118	92

6"

# ПОЛУОСЕВОЙ ПОГРУЖНОЙ НАСОС – INOX

140 SX

Двигатель				Q = Производительность										Общие размеры и вес					
Тип	50 Гц - 2900 об/мин		400В	л/мин	0	700	800	900	1000	1100	1200	1300	1400	1500	А мм Tri	В мм	С мм Tri	М кг Tri	Р кг
	Мощность			л/сек	0	11,67	13,33	15,00	16,67	18,33	20,00	21,67	23,33	25					
	кВт	ЛС	А	м3/ч	00	420	480	540	600	66	72	78	84	90					
140 SX 66/02	5,50	7,5	12,5	Н[м]	29	22	21	21	21	21	19	18	16	14	1152	454	698	27	15
140 SX 66/03	7,50	10	17,5		44	34	32	32	32	31	29	26	24	20	1262	561	701	55	19
140 SX 66/04	9,20	12,5	21		58	45	43	42	42	42	38	35	32	27	1419	668	751	60	23
140 SX 66/05	13	17,5	28		73	56	54	53	53	52	48	44	40	34	1616	775	841	70	27
140 SX 66/06	15	20	32		87	67	64	64	63	62	58	53	48	41	1813	882	931	75	32
140 SX 66/07	18,50	25	40		102	78	75	74	74	73	67	62	56	48	1980	989	991	83	36
140 SX 66/08	22	30	47,5		116	90	86	85	84	83	77	70	64	54	2167	1096	1071	92	40
140 SX 66/09	22	35	47,5		131	101	96	95	95	94	86	79	72	61	2274	1203	1071	92	44
140 SX 66/10	26	35	55		145	112	107	106	105	104	96	88	80	68	2491	1310	1181	100	48
140 SX 66/11	26	35	55		160	123	118	117	116	114	106	97	88	75	2598	1417	1181	100	53
140 SX 66/12	30	40	62,5		174	134	128	127	126	125	115	106	96	82	2775	1524	1251	108	57
140 SX 66/13	37	50	78		189	146	139	138	137	135	125	114	104	88	2972	1631	1341	118	61
140 SX 66/15	37	50	78		218	168	161	159	158	156	144	132	120	102	3186	1845	1341	118	70

8"

# ПОЛУОСЕВОЙ ПОГРУЖНОЙ НАСОС – INOX

180 SX

Двигатель				Q = Производительность								Общие размеры и вес				
Тип	50 Гц - 2900 об/мин		400В	л/мин	0	600	800	1000	1200	1400	1600	А мм Тгi	В мм	С мм Тгi	М кг Тгi	Р кг
	Мощность			л/сек	0	10	13,33	16,67	20,00	23,33	26,67					
	кВт	ЛС	А	м3/ч	0	36	48,0	60	72	84	96					
180 SX 78/02	11	15	24,5	Н[м]	55	47	46	43	40	36	30	1379	568	811	65	35
180 SX 78/03	18,50	25	40		83	71	68	65	60	54	45	1683	692	991	83	45
180 SX 78/04	22,00	30	47		110	94	91	86	80	72	60	1887	816	1071	92	54
180 SX 78/05	30	40	62,5		138	118	114	108	100	90	75	2191	940	1251	108	65
180 SX 78/06	37	50	78		165	142	137	130	120	108	89	2405	1064	1341	118	77
180 SX 78/07	37	50	78		193	165	160	151	140	126	104	2529	1188	1341	118	85
180 SX 78/08	44	60	92		220	189	182	173	160	144	119	2622	1312	1310	200	95
180 SX 78/09	55	75	113,5		248	212	205	194	180	162	134	2896	1436	1460	216	106
180 SX 78/10	55	75	113,5		275	236	228	216	200	180	149	3020	1560	1460	216	115
180 SX 78/11	66	90	134,5		303	260	251	238	220	198	164	3294	1684	1610	260	123
180 SX 78/12	66	90	134,5		330	283	274	259	240	216	179	3418	1808	1610	260	134
180 SX 78/13	75	100	149,5		358	307	296	281	260	234	194	3642	1932	1710	286	145
180 SX 78/14	75	100	149,5		385	330	319	302	280	252	209	3766	2056	1710	286	156
180 SX 78/15	92	125	185		413	354	342	324	300	270	224	4040	2180	1860	310	165
180 SX 78/17	92	125	185		468	401	388	367	340	306	253	4288	2428	1860	310	184
180 SX 78/18	110	150	219		495	425	410	389	360	324	268	4312	2552	1760	415	196
180 SX 78/20	110	150	219		550	472	456	432	400	360	298	4560	2800	1760	415	215

8"

# ПОЛУОСЕВОЙ ПОГРУЖНОЙ НАСОС – INOX

180 SX

Двигатель				Q = Производительность									Общие размеры и вес				
Тип	Мощность		400В	л/мин	0	800	1000	1200	1400	1600	1800	2000	А мм ТгI	В мм	С мм ТгI	М кг ТгI	Р кг
	кВт	ЛС	А	л/сек	0	13,33	16,67	20	23,33	26,67	30	33,33					
				м3/ч	0	48	60	72	84	96	108	120					
180 SX 90/02	13	17,5	28	Н[м]	56	48	45	43	40	37	33	28	1409	568	841	70	16
180 SX 90/03	22	30	47		84	72	68	65	61	56	50	42	1763	692	1071	92	26
180 SX 90/04	26	35	55		112	96	91	86	81	75	66	56	1997	816	1181	100	35
180 SX 90/05	37	50	78		140	120	114	108	101	94	83	70	2281	940	1341	118	44
180 SX 90/06	37	50	78		168	144	136	130	121	112	100	84	2405	1064	1341	118	55
180 SX 90/07	44	60	92		196	168	159	151	141	131	116	98	2498	1188	1310	200	64
180 SX 90/08	55	75	113,5		224	192	182	173	162	150	133	112	2772	1312	1460	216	75
180 SX 90/09	66	90	134,5		252	216	204	194	182	168	149	126	3046	1436	1610	260	86
180 SX 90/10	66	90	134,5		280	240	227	216	202	187	166	140	3170	1560	1610	260	96
180 SX 90/11	75	100	149,5		308	264	250	238	222	206	183	154	3394	1684	1710	286	105
180 SX 90/12	92	125	185		336	288	272	259	242	224	199	168	3668	1808	1860	310	114
180 SX 90/13	92	125	185		364	312	295	281	263	243	216	182	3792	1932	1860	310	125
180 SX 90/14	92	125	185		392	336	318	302	283	262	232	196	3916	2056	1860	310	134
180 SX 90/15	110	150	219		420	360	341	324	303	281	249	210	3940	2180	1760	415	144
180 SX 90/16	110	150	219		448	384	363	346	323	299	266	224	4064	2304	1760	415	156
180 SX 90/17	110	150	219		476	408	386	367	343	318	282	238	4188	2428	1760	415	162

8"

# ПОЛУОСЕВОЙ ПОГРУЖНОЙ НАСОС – INOX

180 SX

Двигатель 50 Гц - 2900 об/мин				Q = Производительность										Общие размеры и вес				
Тип	Мощность		400В	л/мин	0	1000	1200	1400	1600	1800	2000	2200	2400	А мм Tri	В мм	С мм Tri	М кг Tri	Р кг
	кВт	ЛС	А	л/сек	0	16,67	20	23,33	26,67	30	33,33	36,67	40					
				м3/ч	0	60	72	84	96	108	120	132	144					
180 SX 102/01	7,50	10	17,5	Н[m]	28	23	22	22	21	19	18	16	13	1145	444	701	55	17
180 SX 102/02	15	20	32		55	45	44	43	41	39	36	32	26	1499	568	931	75	24
180 SX 102/03	22	30	47,5		83	68	66	65	62	58	53	47	39	1763	692	1071	92	31
180 SX 102/04	30	40	62,5		110	90	88	86	82	77	71	63	53	2067	816	1251	108	38
180 SX 102/05	37	50	78		138	113	110	108	103	96	89	79	66	2281	940	1341	118	45
180 SX 102/06	44	60	92		165	135	132	129	123	116	107	95	79	2374	1064	1310	200	52
180 SX 102/07	55	75	113,5		193	158	154	151	144	135	124	110	92	2648	1188	1460	216	59
180 SX 102/08	66	90	134,5		220	180	176	172	164	154	142	126	105	2922	1312	1610	260	65
180 SX 102/09	75	100	149,5		248	203	198	194	185	173	160	142	118	3146	1436	1710	286	73
180 SX 102/10	75	100	149,5		275	225	220	215	205	193	178	158	132	3270	1560	1710	286	80
180 SX 102/11	92	125	185		303	248	242	237	226	212	195	173	145	3314	1684	1630	374	87
180 SX 102/12	92	125	185		330	270	264	258	246	231	213	189	158	3438	1808	1630	374	94
180 SX 102/13	92	125	185		358	293	286	280	267	250	231	205	171	3562	1932	1630	374	101
180 SX 102/14	110	150	219		385	315	308	301	287	270	249	221	184	3816	2056	1760	415	108
180 SX 102/15	110	150	219		413	338	330	323	308	289	266	236	197	3940	2180	1760	415	115

8"

# ПОЛУОСЕВОЙ ПОГРУЖНОЙ НАСОС – INOX

180 SX

Двигатель				Q = Производительность											Общие размеры и вес				
Тип	Мощность		∇ 400	л/мин	0	1200	1400	1600	1800	2000	2200	2400	2600	2800	A мм Tr1	B мм	C мм Tr1	M кг Tr1	P кг
	кВт	ЛС	А	л/сек	0	200	23,33	26,67	30	33,33	36,67	40,00	43,33	46,67					
				м3/ч	0	72,0	84	96	108	120	132	144	156	168					
180 SX 124/01	9,20	12,5	21	H[m]	27	23	22	21	20	19	18	16	15	12	1205	454	751	60	18
180 SX 124/02	18,50	25	40		54	45	43	41	40	38	36	33	29	24	1569	578	991	83	36
180 SX 124/03	26	35	55		81	68	65	62	59	57	54	49	44	36	1883	702	1181	100	54
180 SX 124/04	37	50	78		108	90	86	83	79	76	72	66	58	48	2167	826	1341	118	70
180 SX 124/05	44	60	92		135	113	108	104	99	95	90	82	73	60	2260	950	1310	200	88
180 SX 124/06	55	75	113,5		162	135	129	124	119	114	108	98	87	72	2534	1074	1460	216	105
180 SX 124/07	75	100	149,5		189	158	151	145	138	133	126	115	102	84	2908	1198	1710	286	123
180 SX 124/08	75	100	149,5		216	180	172	166	158	152	144	131	116	96	3032	1322	1710	286	140
180 SX 124/09	75	100	149,5		243	203	194	186	178	171	162	148	131	108	3156	1446	1710	286	160
180 SX 124/10	92	125	185		270	225	215	207	198	190	180	164	145	120	3200	1570	1630	374	180
180 SX 124/11	92	125	185		297	248	237	228	217	209	198	180	160	132	3324	1694	1630	374	200
180 SX 124/12	110	150	219		324	270	258	248	237	228	216	197	174	144	3578	1818	1760	415	219
180 SX 124/13	110	150	219		351	293	280	269	257	247	234	213	189	156	3702	1942	1760	415	238

8"

# ПОЛУОСЕВОЙ ПОГРУЖНОЙ НАСОС – INOX

180 SX

Двигатель				Q = Производительность										Общие размеры и вес				
Тип	50 Гц - 2900 об/мин		400В	л/мин	0	1600	1800	2000	2200	2400	2600	28	3000	А мм Тгг	В мм	С мм Тгг	М кг Тгг	Р кг
	Мощность			л/сек	0	26,67	30	33,33	36,67	40	43,33	6,67	50					
	кВт	ЛС	А	м3/ч	0	96	108	120	132	144	156	8	180					
180 SX 140/01	9,20	12,5	21	Н[м]	24	17	17	16	16	16	15	14	12	1231	480	751	60	13
180 SX 140/02	18,50	25	40		48	34	34	33	32	32	30	28	24	1621	630	991	83	18
180 SX 140/03	26	35	55		72	52	50	49	49	47	44	41	36	1961	780	1181	100	23
180 SX 140/04	37	50	78		96	69	67	66	65	63	59	55	48	2271	930	1341	118	28
180 SX 140/05	44	60	92		120	86	84	82	81	79	74	69	60	2390	1080	1310	200	33
180 SX 140/06	55	75	113,5		144	103	101	98	97	95	89	83	72	2690	1230	1460	216	38
180 SX 140/07	66	90	134,5		168	120	118	115	113	111	104	97	84	2990	1380	1610	260	42
180 SX 140/08	66	90	134,5		192	138	134	131	130	126	118	110	96	3140	1530	1610	260	49
180 SX 140/09	75	100	149,5		216	155	151	148	146	142	133	124	108	3390	1680	1710	286	53
180 SX 140/10	92	125	185		240	172	168	164	162	158	148	138	120	3690	1830	1860	310	57
180 SX 140/11	92	125	185		264	189	185	180	178	174	163	152	132	3840	1980	1860	310	61
180 SX 140/12	110	150	219		288	206	202	197	194	190	178	166	144	3890	2130	1760	415	66
180 SX 140/13	110	150	219		312	224	218	213	211	205	192	179	156	4040	2280	1760	415	73

8"

ПОЛУОСЕВОЙ ПОГРУЖНОЙ НАСОС –  
INOX

180 SX

Двигатель				Q = Производительность									Общие размеры и вес					
Тип	50 Гц - 2900 об/мин		400В	л/мин	0	1800	2000	2200	2400	2600	2800	3000	3200	А мм Tri	В мм	С мм Tri	М кг Tri	Р кг
	Мощность			л/сек	0	30	33,33	36,67	40	43,33	46,67	50	53,33					
	кВт	ЛС	А	м3/ч	0	108	120	132	144	156	168	180	192					
180 SX 160/01	9,20	12,5	21	Н[М]	24	18	18	18	17	16	15	13	12	1231	480	751	60	13
180 SX 160/02	18,50	25	40		48	36	36	35	34	32	29	26	23	1621	630	991	83	18
180 SX 160/03	30	40	62,5		72	55	54	53	51	49	44	40	35	2031	780	1251	108	23
180 SX 160/04	37	50	78		96	73	72	70	68	65	59	53	46	2271	930	1341	118	28
180 SX 160/05	44	60	92		120	91	90	88	85	81	74	66	58	2390	1080	1310	200	33
180 SX 160/06	55	75	113,5		144	109	108	105	102	97	88	79	69	2690	1230	1460	216	38
180 SX 160/07	66	90	134,5		168	127	126	123	119	113	103	92	81	2990	1380	1610	260	42
180 SX 160/08	75	100	149,5		192	146	144	140	136	130	118	106	92	3240	1530	1710	286	47
180 SX 160/09	92	125	185		216	164	162	158	153	146	132	119	104	3540	1680	1860	310	53
180 SX 160/10	92	125	185		240	182	180	175	170	162	147	132	115	3690	1830	1860	310	58
180 SX 160/11	110	150	219		264	200	198	193	187	178	162	145	127	3740	1980	1760	415	63
180 SX 160/12	110	150	219		288	218	216	210	204	194	176	158	138	3890	2130	1760	415	69



[www.panellipumps.it](http://www.panellipumps.it)



6"  
8"  
10"

140 REC  
180 REC  
230 REC

50 Гц



ПОЛУОСЕВОЙ ПОГРУЖНОЙ НАСОС

**PANELLI**®

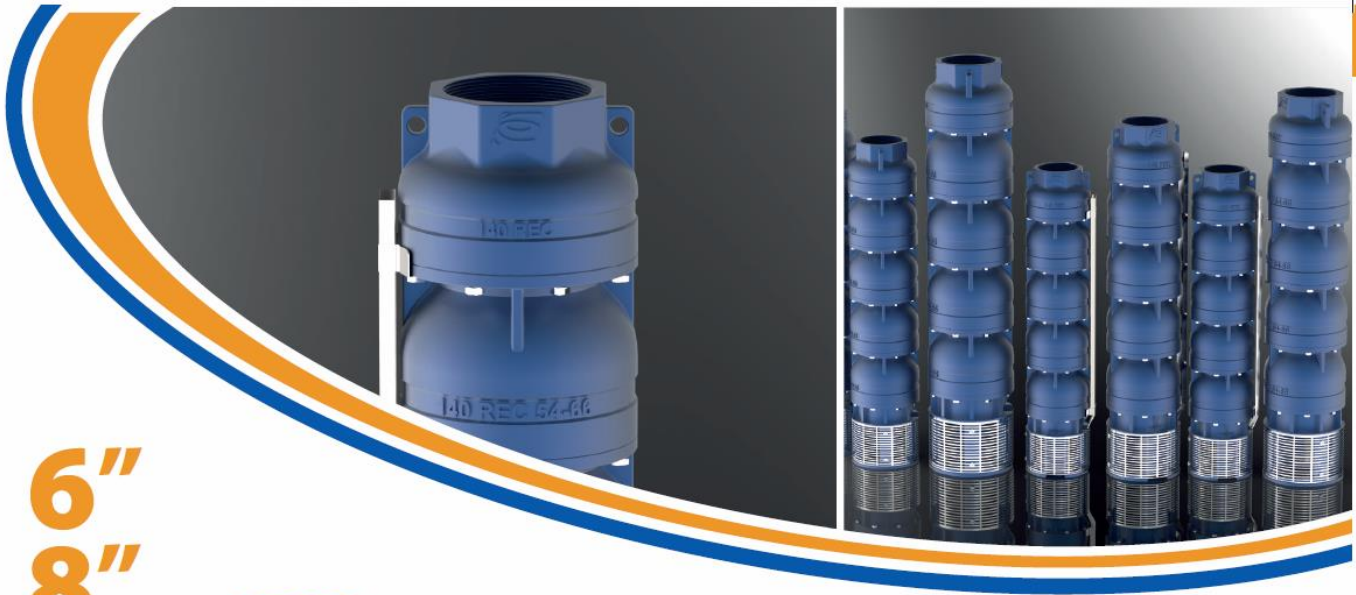
Итальянское качество с 1906 года



СДЕЛАНО В ИТАЛИИ

**ПАНЕЛЛИ®**

Итальянское качество с 1906 года



6"

8"

10"

140 REC

180 REC

230 REC

**50 Гц**

ПОЛУОСЕВОЙ ПОГРУЖНОЙ НАСОС

*Полуосевой насос из чугуна на 6",  
8" и 10"*

*Широкий диапазон от 34 м<sup>3</sup>/час до 250 м<sup>3</sup>/час*

[www.panellipumps.it](http://www.panellipumps.it)

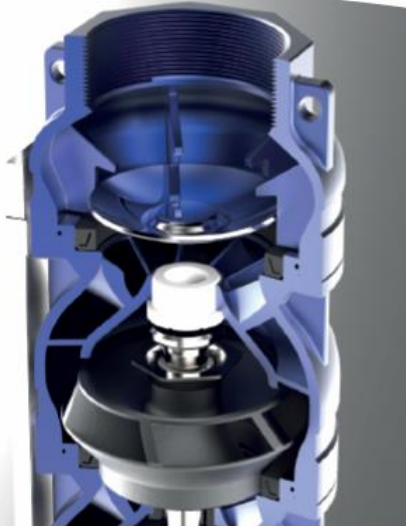
[www.panellipumps.it](http://www.panellipumps.it)

*Рабочее колесо и диффузор из  
чугуна*

*Конструкция для работы в  
тяжелых условиях*

**GRANPELLI®**

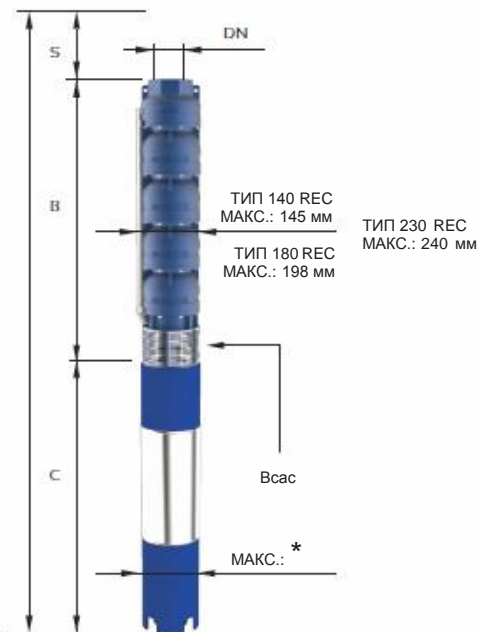
Итальянское качество с 1906 года



# 6" 8" 10"

## ПОЛУОСЕВОЙ ПОГРУЖНОЙ НАСОС

### 140 REC 180 REC 230 REC



DN: ОТ ТИПА 140 REC 34 N/...  
ДО ТИПА 140 REC 66 N/... = 3" ГА3

DN: ОТ ТИПА 180 REC 70 N/... ДО  
ТИПА 180 REC 130 N/... = 5" ГА3

DN: ОТ ТИПА 230 REC 130 N/... ДО  
ТИПА 230 REC 250 N/... = 6" ГА3

ТИП 140 REC:

\* : ДО 7,5 ЛС – МАКС. 96 мм  
ОТ 10 ДО 50 ЛС – МАКС. 145 мм

ТИП 180 REC:

\* : ДО 50 ЛС – МАКС. 145 мм  
ОТ 60 ДО 100 ЛС – МАКС. 190 мм  
ОТ 125 ДО 200 ЛС – МАКС. 240 мм

ТИП 230 REC:

ОТ 40 ДО 100 ЛС – МАКС. 190 мм  
ОТ 125 ДО 200 ЛС – МАКС. 240 мм

6"

# ПОЛУОСЕВОЙ ПОГРУЖНОЙ НАСОС

140 REC

Двигатель 50 Гц - 2900 об/мин				Q = Производительность								Общие размеры и вес				
Тип	Мощность		400В	л/мин	0	300	400	500	600	700	800	А мм Тгi	В мм	С мм Тгi	М кг Тгi	Р кг
	кВт	ЛС	А	л/сек	0	5,00	6,67	8,33	10,00	11,67	13,33					
				м3/ч	0	18	24	30	36	42	48					
140 REC 34/03	4	5,5	10	Н[m]	44	38	36	33	29	24	17	1148	551	597	22	20
140 REC 34/04	5,50	7,5	12,5		59	50	48	44	38	31	22	1350	652	698	27	25
140 REC 34/05	7,50	10	17,5		74	63	59	54	48	39	28	1454	753	701	55	30
140 REC 34/06	7,50	10	17,5		89	75	71	65	58	47	34	1555	854	701	55	35
140 REC 34/07	9,20	12,5	21		103	88	83	76	67	55	39	1706	955	751	60	40
140 REC 34/08	11	15	24,5		118	100	95	87	77	63	45	1867	1056	811	65	45
140 REC 34/09	11	15	24,5		133	113	107	98	87	71	51	1968	1157	811	65	50
140 REC 34/10	13	17,5	28		148	125	119	109	96	79	56	2099	1258	841	70	55
140 REC 34/11	15	20	32		162	138	131	120	106	87	62	2290	1359	931	75	60
140 REC 34/12	15	20	35		177	150	143	131	115	94	67	2391	1460	931	75	65
140 REC 34/13	18,50	25	40		192	163	154	141	125	102	73	2552	1561	991	83	70
140 REC 34/14	18,50	25	40		207	175	166	152	135	110	79	2653	1662	991	83	75
140 REC 34/15	18,50	25	40		221	188	178	163	144	118	84	2754	1763	991	83	80
140 REC 34/16	22	30	47,5		236	200	190	174	154	126	90	2935	1864	1071	92	85
140 REC 34/17	22	30	47,5		251	213	202	185	164	134	96	3036	1965	1071	92	90
140 REC 34/18	26	35	55		266	225	214	196	173	142	101	3247	2066	1181	100	95
140 REC 34/19	26	35	55		280	238	226	207	183	150	107	3348	2167	1181	100	100
140 REC 34/20	26	35	55		295	250	238	218	192	157	112	3449	2268	1181	100	105
140 REC 34/21	26	35	55		310	263	249	228	202	165	118	3550	2369	1181	100	110
140 REC 34/22	30	40	62,5		325	275	261	239	212	173	124	3721	2470	1251	108	115
140 REC 34/23	30	40	62,5		339	288	273	250	221	181	129	3822	2571	1251	108	120
140 REC 34/24	30	40	62,5		354	300	285	261	231	189	135	3923	2672	1251	108	125
140 REC 34/25	37	50	78		369	313	297	272	240	197	141	4114	2773	1341	118	130
140 REC 34/27	37	50	78		398	338	321	294	260	212	152	4316	2975	1341	118	140
140 REC 34/29	37	50	78		428	363	344	315	279	228	163	4518	3177	1341	118	150
140 REC 34/30	37	50	78		443	375	356	326	289	236	169	4619	3278	1341	118	155

6"

# ПОЛУОСЕВОЙ ПОГРУЖНОЙ НАСОС

140 REC

Двигатель				Q = Производительность									Общие размеры и вес				
Тип	50 Гц - 2900 об/мин		400В	л/мин	0	400	500	600	700	800	900	1000	А мм Тгi	В мм	С мм Тгi	М кг Тгi	Р кг
	Мощность			л/сек	0	6,67	8,33	10	11,67	13,33	15	16,67					
	кВт	ЛС	А	м3/ч	0	24	30	36	42	48	54	60					
140 REC 44/04	5,50	7,5	13,5	Н[М]	53	43	41	38	36	31	27	21	1350	652	698	27	25
140 REC 44/05	7,50	10	17,5		67	53	51	48	45	39	34	27	1454	753	701	55	30
140 REC 44/06	9,20	12,5	21		80	64	61	58	53	47	41	31	1605	854	751	60	35
140 REC 44/07	11	15	24,5		93	75	71	67	62	55	48	37	1766	955	811	65	40
140 REC 44/08	11	15	24,5		107	85	81	77	71	63	54	42	1867	1056	811	65	45
140 REC 44/09	13	17,5	28		120	96	91	86	80	71	61	48	1998	1157	841	70	50
140 REC 44/10	15	20	32		133	107	101	96	89	79	68	53	2189	1258	931	75	55
140 REC 44/11	15	20	32		147	117	111	106	98	86	75	58	2290	1359	931	75	60
140 REC 44/12	18,50	25	40		160	128	122	115	107	94	82	64	2451	1460	991	83	65
140 REC 44/13	18,50	25	40		173	139	132	125	116	102	88	69	2552	1561	991	83	70
140 REC 44/14	22	30	47,5		187	149	142	134	125	110	95	74	2733	1662	1071	92	75
140 REC 44/15	22	30	47,5		200	160	152	144	134	118	102	80	2834	1763	1071	92	80
140 REC 44/16	22	30	47,5		213	171	162	154	142	126	109	85	2935	1864	1071	92	85
140 REC 44/17	26	35	55		227	181	172	163	151	134	116	90	3146	1965	1181	100	90
140 REC 44/19	26	35	5		253	203	192	182	169	149	129	101	3348	2167	1181	100	100
140 REC 44/20	30	40	62,5		267	213	203	192	178	157	136	106	3519	2268	1251	108	105
140 REC 44/22	30	40	62,5		293	235	223	211	196	173	150	117	3721	2470	1251	108	115
140 REC 44/23	37	50	78		307	245	233	221	205	181	156	122	3912	2571	1341	118	120
140 REC 44/26	37	50	78		347	277	263	250	231	204	177	138	4215	2874	1341	118	135
140 REC 44/27	37	50	78		360	288	274	259	240	212	184	143	4316	2975	1341	118	140

6"

# ПОЛУОСЕВОЙ ПОГРУЖНОЙ НАСОС

140 REC

Двигатель				Q = Производительность						Общие размеры и вес					
Тип	50 Гц - 2900 об/мин		400В	л/мин	0	500	600	800	1000	1200	А мм Тгi	В мм	С мм Тгi	М кг Тгi	Р кг
	Мощность				л/сек	0	8,33	10	13,33	16,67					
	кВт	ЛС	А	м3/ч		30	36	48	60	72					
140 REC 54/03	5,50	7,5	12,5	Н[м]	41	33	30	27	21	14	1259	561	698	27	20
140 REC 54/04	7,50	10	17,5		55	43	40	35	28	18	1369	668	701	55	25
140 REC 54/05	9,20	12,5	21		69	54	51	44	35	23	1526	775	751	60	30
140 REC 54/06	9,20	12,5	21		83	65	61	53	42	27	1633	882	751	60	35
140 REC 54/07	11,00	15	24,5		97	76	71	62	49	32	1800	989	811	65	40
140 REC 54/08	13,00	17,5	28		110	87	81	71	56	37	1937	1096	841	70	45
140 REC 54/09	15,00	20	32		124	98	91	80	63	41	2134	1203	931	75	50
140 REC 54/10	18,50	25	40		138	109	101	89	70	46	2301	1310	991	83	55
140 REC 54/11	18,50	25	40		152	119	111	97	77	50	2408	1417	991	83	60
140 REC 54/12	18,50	25	40		166	130	121	106	84	55	2515	1524	991	83	65
140 REC 54/13	22	30	47,5		179	141	131	115	91	59	2702	1631	1071	92	70
140 REC 54/14	22	30	47,5		193	152	141	124	98	64	2809	1738	1071	92	75
140 REC 54/15	26	35	55		207	163	152	133	105	69	3026	1845	1181	100	80
140 REC 54/16	26	35	55		221	174	162	142	112	73	3133	1952	1181	100	85
140 REC 54/17	3	40	62,5		235	184	172	150	119	78	3310	2059	1251	108	90
140 REC 54/18	30	40	62,5		248	195	182	159	126	82	3417	2166	1251	108	95
140 REC 54/19	30	40	62,5		262	206	192	168	133	87	3524	2273	1251	108	100
140 REC 54/20	37	50	78		276	217	202	177	140	91	3721	2380	1341	118	105
140 REC 54/21	37	50	78		290	228	212	186	147	96	3828	2487	1341	118	110
140 REC 54/22	37	50	78		304	239	222	195	154	101	3935	2594	1341	118	115
140 REC 54/23	37	50	78		317	250	232	204	161	105	4042	2701	1341	118	120
140 REC 54/24	37	50	78		331	260	242	212	168	110	4149	2808	1341	118	125

6"

# ПОЛУОСЕВОЙ ПОГРУЖНОЙ НАСОС

140 REC

Двигатель				Q = Производительность						Общие размеры и вес					
Тип	50 Гц - 2900 об/мин		400В	л/мин	0	600	800	1000	1200	1400	А мм Тгi	В мм	С мм Тгi	М кг Тгi	Р кг
	Мощность			л/сек	0	10	13,33	16,67	20	23,33					
	кВт	ЛС	А	м3/ч	0	36	48	60	72	84					
140 REC 66/03	5,50	7,5	12,5	Н[м]	42	31	28	25	21	14	1259	561	698	27	20
140 REC 66/04	7,50	10	17,5		55	41	38	34	28	18	1369	668	701	55	25
140 REC 66/05	9,20	12,5	21		69	51	47	42	35	23	1526	775	751	60	30
140 REC 66/06	11	15	24,5		83	62	57	51	42	27	1693	882	811	65	35
140 REC 66/07	13	17,5	28		97	72	66	59	49	32	1830	989	841	70	40
140 REC 66/08	15	20	32		111	82	75	67	56	37	2027	1096	931	75	45
140 REC 66/09	18,50	25	40		125	93	85	76	63	41	2194	1203	991	83	50
140 REC 66/10	18,50	25	40		139	103	94	84	70	46	2301	1310	991	83	55
140 REC 66/11	22	30	47,5		152	113	104	93	77	50	2488	1417	1071	92	60
140 REC 66/12	26	35	55		166	123	113	101	84	55	2705	1524	1181	100	65
140 REC 66/13	26	35	55		180	134	122	109	91	59	2812	1631	1181	100	70
140 REC 66/14	30	40	62,5		194	144	132	118	98	64	2989	1738	1251	108	75
140 REC 66/15	30	40	62,5		208	154	141	126	105	69	3096	1845	1251	108	80
140 REC 66/16	30	40	62,5		222	164	151	135	112	73	3203	1952	1251	108	85
140 REC 66/17	37	50	78		235	175	160	143	119	78	3400	2059	1341	118	90
140 REC 66/18	37	50	78		249	185	170	152	126	82	3507	2166	1341	118	95
140 REC 66/19	37	50	78		263	195	179	160	133	87	3614	2273	1341	118	100



8"

# ПОЛУОСЕВОЙ ПОГРУЖНОЙ НАСОС

180 REC

Двигатель				Q = Производительность							Общие размеры и вес					
Тип	50 Гц - 2900 об/мин			л/мин	0	600	800	1000	1200	1400	1600	A мм Tri	B мм	C мм Tri	M кг Tri	P кг
	Мощность		400В		0	10	13,33	16,67	20	23,33	26,67					
	кВт	ЛС	A	л/сек	0	36	48	60	72	84	96					
180 REC 70/01	5,50	7,5	12,5	H[m]	27	26	25	23	21	18	16	1197	499	698	27	38
180 REC 70/02	11	15	24,5		53	52	50	46	42	36	32	1434	623	811	65	51
180 REC 70/03	18,50	25	40		80	78	75	69	63	54	48	1738	747	991	83	64
180 REC 70/04	22	30	47		106	104	100	92	84	72	64	1942	871	1071	92	77
180 REC 70/05	30	40	62,5		133	130	125	115	105	90	80	2246	995	1251	108	90
180 REC 70/06	37	50	78		159	156	150	138	126	108	96	2460	1119	1341	118	103
180 REC 70/07	37	50	78		186	182	175	161	147	126	112	2584	1243	1341	118	116
180 REC 70/08	44	60	92		212	208	200	184	168	144	128	2677	1367	1310	200	129
180 REC 70/09	55	75	113,5		239	234	225	207	189	162	144	2951	1491	1460	216	142
180 REC 70/10	55	75	113,5		265	260	250	230	210	180	160	3075	1615	1460	216	155
180 REC 70/11	66	90	134,5		292	286	275	253	231	198	176	3349	1739	1610	260	168
180 REC 70/12	66	90	134,5		318	312	300	276	252	216	192	3473	1863	1610	260	181
180 REC 70/13	75	100	149,5		345	338	325	299	273	234	208	3697	1987	1710	286	194

8"

# ПОЛУОСЕВОЙ ПОГРУЖНОЙ НАСОС

180 REC

Двигатель				Q = Производительности								Общие размеры и вес					
Тип	50 Гц - 2900 об/мин		400В	л/мин	0	1200	1400	1600	1800	2000	2200	2500	А мм Тгi	В мм	С мм Тгi	М кг Тгi	Р кг
	Мощность			л/сек	0	20	23,33	26,67	30	33,33	36,67	41,67					
	кВт	ЛС	А	м3/ч	0	72	84	96	108	120	132	150					
180 REC 100/01	7,50	10	17,5	Н[m]	28	24	22	20	18	16	15	11	1200	499	701	55	38
180 REC 100/02	15	20	32		56	48	43	40	36	32	30	22	1554	623	931	75	51
180 REC 100/03	22	30	47,5		84	72	65	60	54	48	45	33	1818	747	1071	92	64
180 REC 100/04	30	40	62,5		112	96	86	80	72	64	60	44	2122	871	1251	108	77
180 REC 100/05	37	50	78		140	120	108	100	90	80	75	55	2336	995	1341	118	90
180 REC 100/06	44	60	92		168	144	129	120	108	96	90	66	2429	1119	1310	200	103
180 REC 100/07	55	75	113,5		196	168	151	140	126	112	105	77	2703	1243	1460	216	116
180 REC 100/08	66	90	134,5		224	192	172	160	144	128	120	88	2977	1367	1610	260	129
180 REC 100/09	66	90	134,5		252	216	194	180	162	144	135	99	3101	1491	1610	260	142
180 REC 100/10	75	100	149,5		280	240	215	200	180	160	150	110	3325	1615	1710	286	155
180 REC 100/11	75	100	149,5		308	264	237	220	198	176	165	121	3449	1739	1710	286	168
180 REC 100/13	92	125	185		364	312	280	260	234	208	195	143	3617	1987	1630	374	194
180 REC 100/14	110	150	219		392	336	301	280	252	224	210	154	3871	2111	1760	415	207
180 REC 100/16	129	175	254		448	384	344	320	288	256	240	176	4269	2359	1910	480	233

8"

# ПОЛУОСЕВОЙ ПОГРУЖНОЙ НАСОС

180 REC

Двигатель				Q = Производительность								Общие размеры и вес				
Тип	50 Гц - 2900 об/мин		400В	л/мин	0	1500	1800	2100	2400	2700	3000	A мм Tri	B мм	C мм Tri	M кг Tri	P кг
	кВт	ЛС		А	л/сек	0	25	30	35	40	45					
			мЗ/ч		0	90	108	126	144	162	180					
180 REC 130/01	9,20	12,5	21	H[m]	33	22	21	19	17	15	12	1250	499	751	60	38
180 REC 130/02	18,50	25	40		66	44	42	38	34	30	24	1614	623	991	83	51
180 REC 130/03	30	40	62,5		99	66	63	57	51	45	36	1998	747	1251	108	64
180 REC 130/04	37	50	78		132	88	84	76	68	60	48	2212	871	1341	118	77
180 REC 130/05	44	60	92		165	110	105	95	85	75	60	2305	995	1310	200	90
180 REC 130/06	55	75	113,5		198	132	126	114	102	90	72	2579	1119	1460	216	103
180 REC 130/07	66	90	134,5		231	154	147	133	119	105	84	2853	1243	1610	260	116
180 REC 130/08	75	100	149,5		264	176	168	152	136	120	96	3077	1367	1710	286	129
180 REC 130/09	92	125	185		297	198	189	171	153	135	108	3121	1491	1630	374	142
180 REC 130/10	92	125	185		330	220	210	190	170	150	120	3245	1615	1630	374	155
180 REC 130/11	110	150	219		363	242	231	209	187	165	132	3499	1739	1760	415	168

# 10"

## ПОЛУОСЕВОЙ ПОГРУЖНОЙ НАСОС

# 230 REC

Двигатель				Q = Производительность								Общие размеры и вес				
Тип	Мощность		400В	л/мин	0	2000	2500	3000	3500	4000	4500	А мм Тгi	В мм	С мм Тгi	М кг Тгi	Р кг
	кВт	ЛС	А	л/сек	0	33,33	41,67	50	58,33	66,67	75					
				м3/ч	0	120	150	180	210	240	270					
230 REC 180/01	30	40	62,5	Н[м]	41	36	35	33	30	25	19	1981	640	1341	118	24
230 REC 180/02	44	60	92		82	72	70	66	60	50	38	2105	795	1310	200	29
230 REC 180/03	66	90	134,5		123	108	105	99	90	75	57	2560	950	1610	260	34
230 REC 180/04	92	125	185		164	144	140	132	120	100	76	2735	1105	1630	374	39
230 REC 180/05	110	150	219		205	180	175	165	150	125	95	3020	1260	1760	415	44
230 REC 180/06	129	175	254,5		246	216	210	198	180	150	114	3325	1415	1910	480	49
230 REC 180/07	147	200	290		287	252	245	231	210	175	133	3420	1570	1850	450	54

Двигатель				Q = Производительность								Общие размеры и вес					
Тип	Мощность		400В	л/мин	0	3000	3600	4200	4800	5400	6000	6600	А мм Тгi	В мм	С мм Тгi	М кг Тгi	Р кг
	кВт	ЛС	А	л/сек	0	50	60	70	80	90	100	110					
				м3/ч	0	180	216	252	288	324	360	396					
230 REC 250/01	30	40	62,5	Н[м]	34	32	31	29	27	24	21	17	1891	640	1251	108	29
230 REC 250/02	66	90	134,5		68	63	61	58	54	48	41	34	2405	795	1610	260	32
230 REC 250/03	92	125	185		102	95	92	87	81	72	62	51	2580	950	1630	374	39
230 REC 250/04	110	150	219		136	126	122	116	108	96	82	68	2865	1105	1760	415	44
230 REC 250/05	147	200	290		170	158	153	145	135	120	103	85	3110	1260	1850	450	54

[www.panellipumps.it](http://www.panellipumps.it)



**5"** AQUALIFE | **50 Гц**

МОНОБЛОЧНЫЕ ПОГРУЖНЫЕ  
ЭЛЕКТРОНАСОСЫ

 **Запатентовано**

**PANELLI**®

*Итальянское качество с 1906 года*



**СДЕЛАНО В ИТАЛИИ**

**ПАНЕЛЛИ®**

Итальянское качество с 1906 года

**5"** AQUALIFE | **50 Гц**

## МОНОБЛОЧНЫЕ ПОГРУЖНЫЕ ЭЛЕКТРОНАСОСЫ

*Плавающее  
рабочее колесо  
Запатентовано*

*Наружный конденсатор в блоке  
управления: легкий доступ*

 *Запатентовано*

*Максимальное содержание песка:  
300 гр/м3*



[www.panellipumps.it](http://www.panellipumps.it)

*Высокие гидравлические  
характеристике*

*Доступен в версиях на 50 Гц и  
60 Гц*

*Стандартная длина кабеля – 10 м,  
также доступен с кабелем  
длиной 20 м*

**ПАНЕЛЛИ**<sup>®</sup>

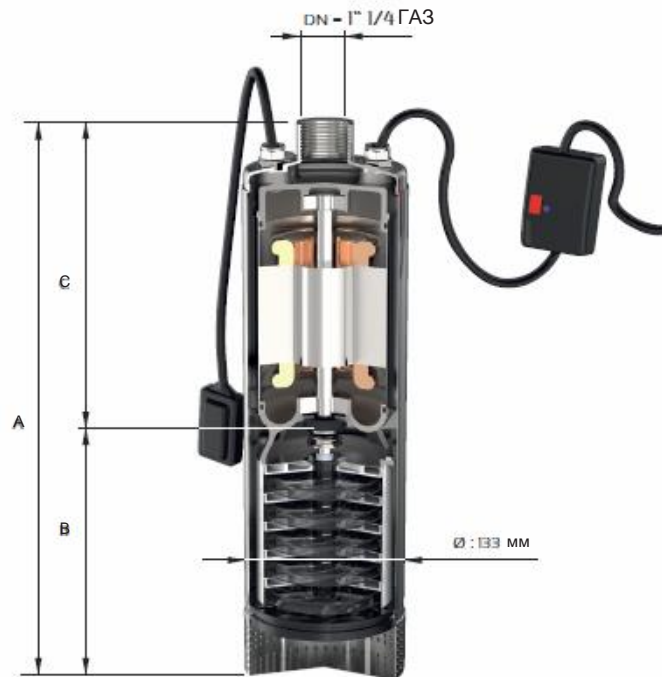
Итальянское качество с 1906 года



# 5"

## МОНОБЛОЧНЫЕ ПОГРУЖНЫЕ ЭЛЕКТРОНАСОСЫ

# AQUALIFE



Примечание: Насос и двигатель собраны в один рукав



5"

## МОНОБЛОЧНЫЕ ПОГРУЖНЫЕ ЭЛЕКТРОНАСОСЫ

AQUALIFE

Двигатель 50 Гц - 2900 об/мин						Q= Производительность								Общие размеры и вес								
Тип	Мощность		Одна фаза 230В		400В	л/мин	0	20	30	40	50	60	70	80	А мм Mon	А мм Tri	В мм	С мм Mon	С мм Tri	М кг Mon	М кг Tri	Р кг
	кВт	ЛС	А	мкФ			А	л/сек	0	0,33	0,50	0,67	0,83	1								
							м3/ч	0	1,2	1,8	2,4	3	3,6	4,2	4,8							
S 2/04	0,60	0,8	6	15	1,6	H[m]	44	42	40	38	34	31	27	21	460	460	300	160	160	5	6	12
S 2/07	0,90	1,2	7,5	20	2,4		77	74	70	66	60	53	46	37	540	540	360	180	180	6	6	14
S 2/09	1,10	1,5	9,2	30	3,2		99	95	90	84	77	69	60	47	600	600	400	200	200	7	7	15
S 2/12	1,50	2	12	40	4,2		132	126	120	113	102	92	80	63	690	690	460	230	230	8	8	18

Двигатель 50 Гц - 2900 об/мин						Q= Производительность								Общие размеры и вес								
Тип	Мощность		Одна фаза 230В		400В	л/мин	0	40	50	60	70	80	100	120	А мм Mon	А мм Tri	В мм	С мм Mon	С мм Tri	М кг Mon	М кг Tri	Р кг
	кВт	ЛС	А	мкФ			А	л/сек	0	0,67	0,83	1	1,17	1,33								
							м3/ч	0	2,4	3	3,6	4,2	4,8	6	7,2							
S 4/03	0,60	0,8	6	15	1,6	H[m]	36	35	33	32	30	28	24	18	440	440	280	160	160	5	6	12
S 4/05	0,90	1,2	7,5	20	2,4		60	58	55	53	50	47	40	30	500	500	320	180	180	6	6	14
S 4/07	1,10	1,5	9,5	30	3,2		84	82	77	74	70	65	56	42	560	560	360	200	200	7	7	15
S 4/09	1,50	2	12	40	4,2		108	105	99	95	90	84	72	54	630	630	400	230	230	8	8	18

5"

## МОНОБЛОЧНЫЕ ПОГРУЖНЫЕ ЭЛЕКТРОНАСОСЫ

AQUALIFE

Двигатель 50 Гц - 2900 об/мин						Q= Производительность								Общие размеры и вес								
Тип	Мощность		Одна фаза 230В		400В	л/мин	0	60	80	100	120	140	160	180	А мм Mon o	А мм Tri	В мм	С мм Mon o	С мм Tri	М кг Mon o	М кг Tri	Р кг
	кВт	ЛС	А	мкФ		А	л/сек	0	1	1,33	1,67	2	2,33	2,67								
							м3/ч	0	3,6	4,8	6	7,2	8,4	9,6	10,8							
S 6/03	0,60	0,8	6	15	1,6	Н[м]	33	32	31	29	27	24	21	18	440	440	280	160	160	5	6	12
S 6/04	0,90	1,2	7,5	20	2,4		44	43	41	39	36	32	28	24	480	480	300	180	180	6	6	14
S 6/05	1,10	1,5	9,5	30	3,2		55	53	52	48	45	40	35	30	520	520	320	200	200	7	7	15
S 6/06	1,50	2	12	40	4,2		66	64	62	58	54	48	42	36	570	570	340	230	230	8	8	18

Двигатель 50 Гц - 2900 об/мин						Q= Производительность										Общие размеры и вес							
Тип	Мощность		Одна фаза 230В		400В	л/мин	0	80	100	120	140	160	180	200	220	А мм Mon o	А мм Tri	В мм	С мм Mon o	С мм Tri	М кг Mon o	М кг Tri	Р кг
	кВт	ЛС	А	мкФ		А	л/сек	0	1,33	1,67	2	2,33	2,67	3,00	3,33								
							м3/ч	0	4,8	6	7,2	8,4	9,6	10,8	12,0	13,2							
S 8/02	0,60	0,8	6	15	1,6	Н[м]	22	21	20	19	17	16	14	12	10	420	420	260	160	160	5	6	13
S 8/03	0,90	1,2	7,5	20	2,4		33	32	30	29	26	24	21	18	15	460	460	280	180	180	6	6	14
S 8/04	1,10	1,5	9,5	30	3,2		44	42	40	38	34	32	28	24	20	500	500	300	200	200	7	7	15
S 8/05	1,50	2	12	40	4,2		55	53	50	48	43	40	35	30	25	550	550	320	230	230	8	8	18

[www.panellipumps.it](http://www.panellipumps.it)



**4" 6"  
8" 10" | 50/60 Гц**

ПОГРУЖНЫЕ ДВИГАТЕЛИ

**PANELLI®**

*Итальянское качество с 1906 года*



СДЕЛАНО В ИТАЛИИ

**ПАНЕЛЛИ®**

Итальянское качество с 1906 года

**4" 6"  
8" 10"** | **50/60 Гц**

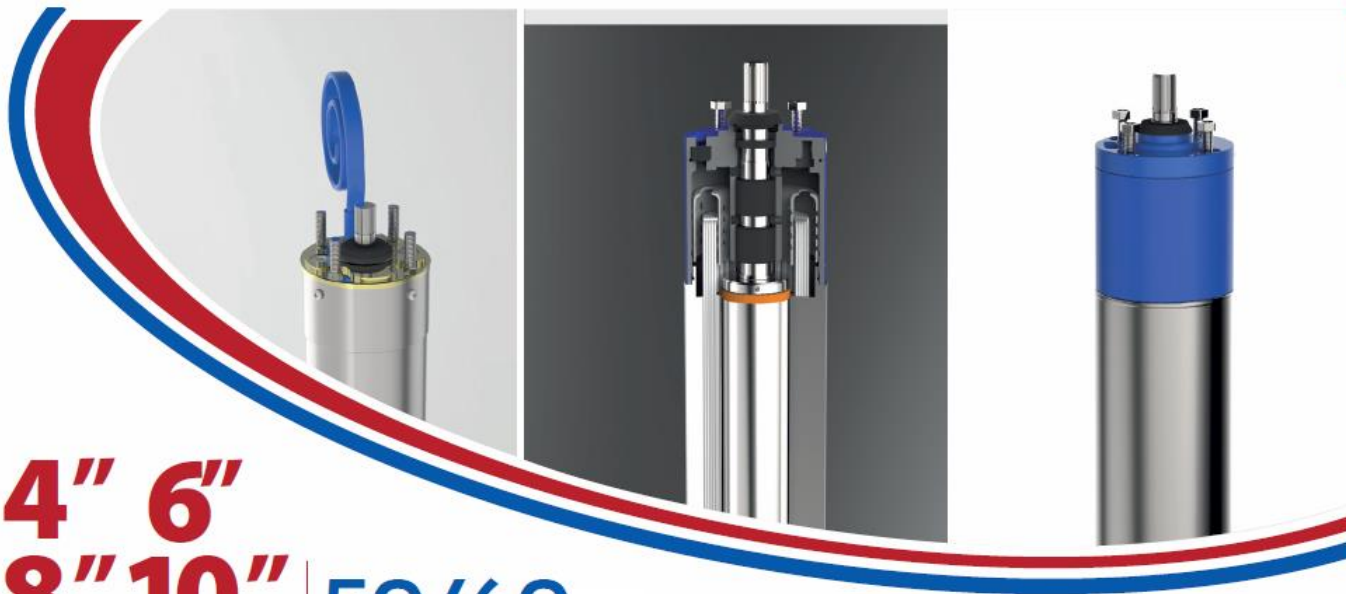
## ПОГРУЖНЫЕ ДВИГАТЕЛИ

*Погружной двигатель на 4" с масляным  
заполнением  
Мощность от 0,55кВт-0,75ЛС до  
7,5кВт-10ЛС*

*Погружные двигатели на 6", 8" и 10" с  
возможностью повторной намотки и водяным  
заполнением – Мощность от 4кВт-5,5ЛС до  
129 кВт-175 ЛС*

*Конструкция для работы  
в тяжелых условиях с  
увеличенным сроком  
службы и высокой  
надежностью*

[www.panellipumps.it](http://www.panellipumps.it)



[www.panellipumps.it](http://www.panellipumps.it)

4"

Доступны в версии на 50 Гц и 60 Гц  
Двигатели на 4" однофазные до 2,2 кВт-3  
ЛС и трехфазные до 7,5 кВт-10 ЛС

6" - 8" - 10"

Стандартная обмотка из  
ПВХ, доступна обмотка  
PE2+PA для работы при  
температурах до 55°C

Доступна версия из  
нержавеющей стали  
AISI 304



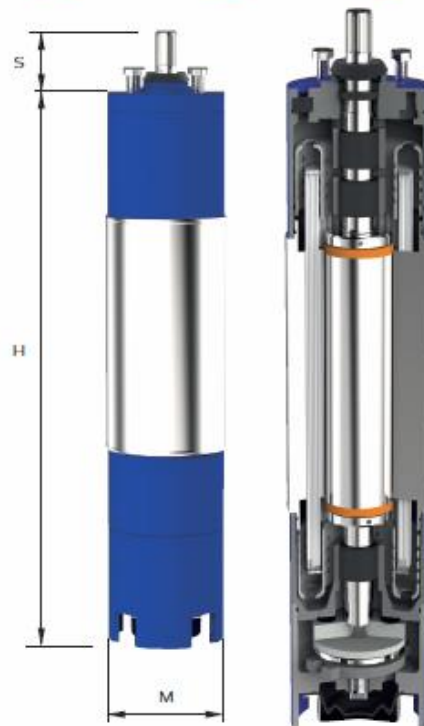
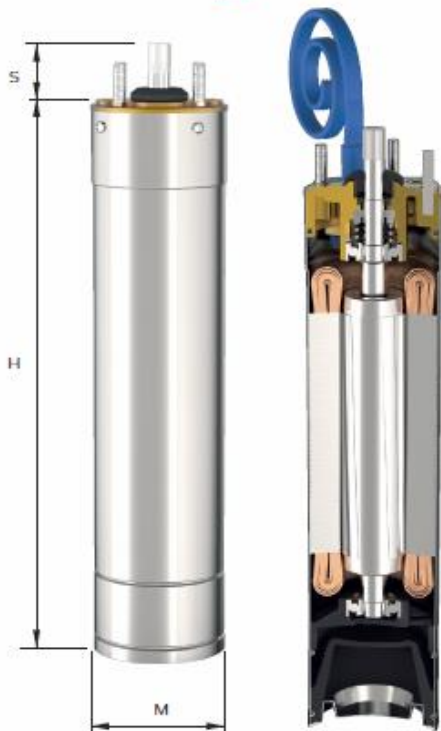
**PANELLI**<sup>®</sup>

Итальянское качество с 1906 года

# ПОГРУЖНЫЕ ДВИГАТЕЛИ С МАСЛЯНЫМ ЗАПОЛНЕНИЕМ И ВОЗМОЖНОСТЬЮ ПОВТОРНОЙ НАМОТКИ

## 4"

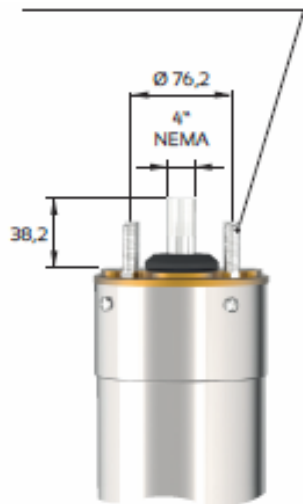
## 6" 8" 10"



# ПОГРУЖНЫЕ ДВИГАТЕЛИ С МАСЛЯНЫМ ЗАПОЛНЕНИЕМ И ВОЗМОЖНОСТЬЮ ПОВТОРНОЙ НАМОТКИ

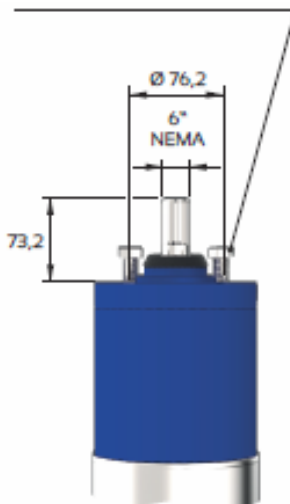
## 4"

N. 4 Стержни  
M8 для Ø 76,2



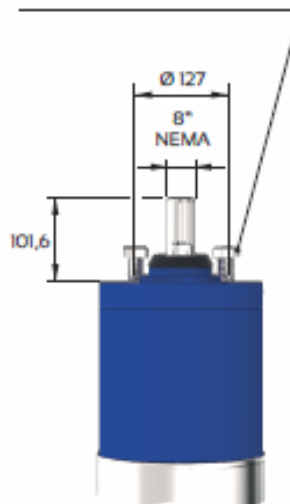
## 6"

N. 4 Стержни  
M12 для Ø 111,2



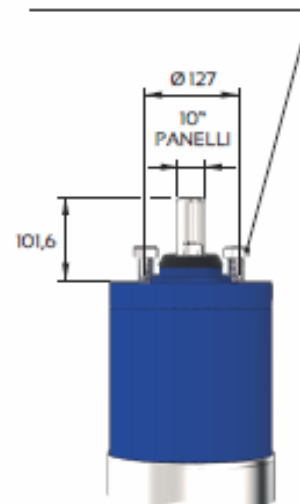
## 8"

N. 4 Стержни  
M16 для Ø 152,5



## 10"

N. 4 Стержни  
M16 для Ø 152,5



# 4"

## ПОГРУЖНЫЕ ДВИГАТЕЛИ С МАСЛЯНЫМ ЗАПОЛНЕНИЕМ И ВОЗМОЖНОСТЬЮ ПОВТОРНОЙ НАМОТКИ

Двигатель Одна фаза				50 Гц - 2900 об/мин 60 Гц - 3450 об/мин			Технические данные			Общие размеры и вес			
Тип	Мощность		230В	DN	Осевое давление (Н)	cos φ	Длина кабеля, м	Н мм	S мм	М мм	Р кг		
	кВт	ЛС	А										
Р 4005 m	0,37	0,5	3,5	4"	1500 Н	0,97	1,5	317	38,2	96	7		
Р 4007 m	0,55	0,75	4,9		1500 Н	0,97		337			8		
Р 4010 m	0,75	1	6,5		1500 Н	0,97		362			10		
Р 4015 m	1,1	1,5	9,4		2500 Н	0,97		392			12		
Р 4020 m	1,5	2	11,5		2500 Н	0,97		422			13		
Р 4030 m	2,2	3	14,7		2500 Н	0,97		467			15		

Двигатель Три фазы				50 Гц - 2900 об/мин 60 Гц - 3450 об/мин			Технические данные			Общие размеры и вес			
Тип	Мощность		400В	DN	Осевое давление (Н)	cos φ	Длина кабеля, м	Н мм	S мм	М мм	Р кг		
	кВт	ЛС	А										
Р 4007 t	0,55	0,75	2,2	4"	1500 Н	0,74	1,5	317	38,2	96	8		
Р 4010 t	0,75	1	2,2		1500 Н	0,74		337			10		
Р 4015 t	1,1	1,5	3		2500 Н	0,74		362			12		
Р 4020 t	1,5	2	4		2500 Н	0,75		392			13		
Р 4030 t	2,2	3	5,7		2500 Н	0,76	452	15					
Р 4040 t	3	4	7,4		2500 Н	0,76	557	19					
Р 4055 t	4	5,5	10		4500 Н	0,78	597	22					
Р 4075 t	5,5	7,5	13,5		4500 Н	0,8	698	27					
Р 40100 t	7,5	10	18		4500 Н	0,8	818	32					



# 6"

## ПОГРУЖНЫЕ ДВИГАТЕЛИ С МАСЛЯНЫМ ЗАПОЛНЕНИЕМ И ВОЗМОЖНОСТЬЮ ПОВТОРНОЙ НАМОТКИ

Двигатель					Кабельные выводы				Общие размеры и вес					
50 Гц - 2900 об/мин 60 Гц - 3450 об/мин					Площадь поперечного сечения, мм <sup>2</sup>									
Тип	Мощность		230В	400В	DN	Пуск							Длина кабеля, м	Н мм
	кВт	ЛС	A	A		Прямой		Звезда – треугольник						
						230 В +/- 5%	400 В +/- 5%	230/240 В	400/690 В					
P 605	4	5,5	17	10	6"	4x4	4x2,5	2x(4x4)	2x(4x2,5)	3	646	73,2	145	40
P 607	5,5	7,5	21,5	12,5		4x4	4x2,5	2x(4x4)	2x(4x2,5)		671			45
P 610	7,5	10	29,5	17		4x6	4x4	2x(4x6)	2x(4x4)		701			55
P 612	9,2	12,5	36	21		4x6	4x4	2x(4x6)	2x(4x4)		751			60
P 615	11	15	42,5	24,5		4x6	4x4	2x(4x6)	2x(4x4)		811			65
P 617	13	17,5	49	28		4x10	4x6	2x(4x10)	2x(4x6)		841			70
P 620	15	20	55,5	32		4x10	4x6	2x(4x10)	2x(4x6)		931			75
P 625	18,5	25	69	40		4x16	4x10	2x(4x16)	2x(4x10)		991			83
P 630	22	30	82	47,5		4x16	4x10	2x(4x16)	2x(4x10)		1071			92
P 635	26	35	95	55		4x16	4x10	2x(4x16)	2x(4x10)		1181			100
P 640	30	40	108	62,5		2x(4x16)	4x16	2x(4x16)	2x(4x16)		1251			108
P 650	37	50	135	78		2x(4x16)	4x16	2x(4x16)	2x(4x16)		1341			118

# 8"

## ПОГРУЖНЫЕ ДВИГАТЕЛИ С МАСЛЯНЫМ ЗАПОЛНЕНИЕМ И ВОЗМОЖНОСТЬЮ ПОВТОРНОЙ НАМОТКИ

Двигатель					Кабельные выводы				Общие размеры и вес					
50 Гц - 2900 об/мин 60 Гц - 3450 об/мин					Площадь поперечного сечения, мм <sup>2</sup>				Длина кабеля, м	Н мм	S мм	M мм	P кг	
Тип	Мощность		230В	400В	Пуск									
	кВт	ЛС	A	A	Прямой		Звезда – треугольник							
					230 В +/- 5%	400 В +/- 5%	230/240 В	400/690 В						
Р 850	37	50	135	78	8"	4x25	4x16	2x(4x25)	2x(4x16)	3	1230	101,6	194	190
Р 860	44	60	159	92	4x25	4x16	2x(4x25)	2x(4x16)	1310	200				
Р 875	55	75	196,5	113,5	4x25	4x25	2x(4x25)	2x(4x25)	1460	216				
Р 890	66	90	233	134,5	4x25	4x25	2x(4x25)	2x(4x25)	1610	260				
Р 8100	75	100	259	149,5	4x25	4x25	2x(4x25)	2x(4x25)	1710	286				
Р 8125	92	125	319,5	185	4x25	4x35	2x(4x25)	2x(4x35)	1860	310				

# 10"

## ПОГРУЖНЫЕ ДВИГАТЕЛИ С МАСЛЯНЫМ ЗАПОЛНЕНИЕМ И ВОЗМОЖНОСТЬЮ ПОВТОРНОЙ НАМОТКИ

Двигатель					50 Гц - 2900 об/мин				Кабельные выводы				Общие размеры и вес			
					Площадь поперечного сечения, мм <sup>2</sup>				Длина кабеля, м							
Тип	Мощность		230В	400В	DN	Пуск				Н мм	S мм	M мм	P кг			
	кВт	ЛС	A	A		Прямой		Звезда – треугольник								
						230 В +/- 5%	400 В +/- 5%	230/240 В	400/690 В							
P 10100	75	100	259	149,5	10"	4x35	4x25	2x(4x35)	2x(4x25)	3	101,6	240	325			
P 10125	92	125	319,5	185		4x35	4x35	2x(4x35)	2x(4x35)				1460	374		
P 10150	110	150	379	219		4x35	4x50	2x(4x35)	2x(4x50)				1630	415		
P 10175	129	175	440	254,5		4x35	4x50	2x(4x35)	2x(4x50)				1760	480		
													1910			





*Итальянское качество с 1906 года*



**СДЕЛАНО В ИТАЛИИ**

Для записей:

---

---

---

---

---

---

---

---

---

---

---

---

---

---





# PANELLI®

*Итальянское качество с 1906 года*



Компания «Panelli s.r.l.» Via Rana 63/65  
15122 Spinetta Marengo (Alessandria) - Италия  
Тел.: +39 0131 619506 г.а.  
Факс: +39 0131 619017  
e-mail: [info@panellipumps.it](mailto:info@panellipumps.it)  
[www.panellipumps.it](http://www.panellipumps.it)