

reflex 

www.reflex-r.ru

ПРЕДСТАВИТЕЛЬ В РОССИИ

ООО "РЕФЛЕКС-Р"

📍 1-й Грайвороновский пр., 20, стр. 35, офис 104,
Москва, Россия, 109518

☎ +7 495 003 53 43
+7 909 937 77 86

✉ info@reflex-r.ru

reflex 
Manufacturers' representative

DUYAR 

Каталог продукции
Product Catalogue



www.reflex-r.ru

ПРЕДСТАВИТЕЛЬ В РОССИИ

ООО "РЕФЛЕКС-Р"

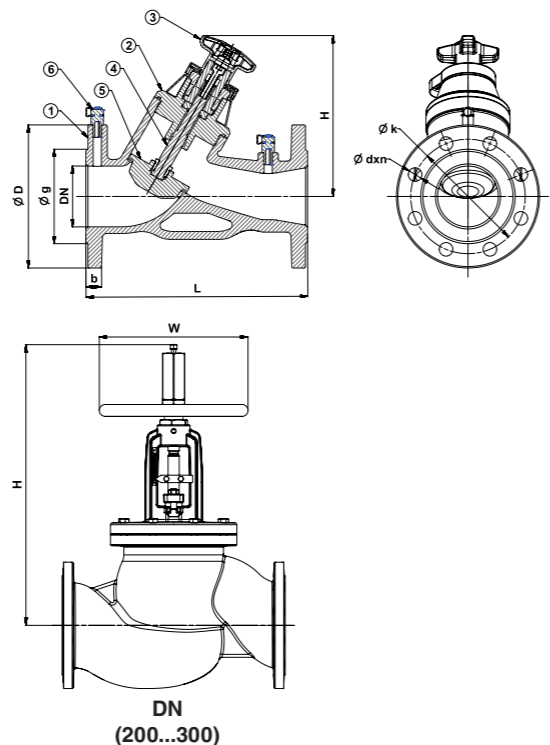
1-й Грайвороновский пр., 20, стр. 35, офис 104,
Москва, Россия, 109518

+7 495 003 53 43
+7 909 937 77 86

info@reflex-r.ru

СОДЕРЖАНИЕ / INDEX

| | |
|--|----|
| Клапан балансировочный с фланцевым присоединением | 1 |
| Клапан балансировочный с внутренней резьбой | 2 |
| Кран шаровой межфланцевый | 3 |
| Кран шаровой корпус с резьбовыми отверстиями | 4 |
| Кран шаровой полнопроходной 2х корпусной PN 6 | 5 |
| Кран шаровой полнопроходной 2х корпусной PN 16 | 6 |
| Кран шаровой полнопроходной 2х корпусной PN 16 | 7 |
| Кран шаровой полнопроходной 3х корпусной PN 16 | 8 |
| Кран шаровой полнопроходной 2х корпусной PN 16 | 9 |
| Кран шаровой полнопроходной с внутренней резьбой PN 16 | 10 |
| Кран шаровой полнопроходной 2х корпусной PN 2) | 11 |
| Кран шаровой газовый 3х корпусной MOP 5HVAC20 / PN 16 / PN 25 | 12 |
| Кран шаровой газовый 3х корпусной PN 16 | 13 |
| Кран шаровой газовый с внутренней резьбой PN 16 | 14 |
| Кран шаровой из нержавеющей стали с фланцевым присоединением 2х корпусной PN 16 | 15 |
| Кран шаровой из нержавеющей стали с фланцевым присоединением 2х корпусной PN 10 | 16 |
| Кран шаровой из нержавеющей стали полнопроходной с фланцевым присоединением 3х корпусной PN 40 | 17 |
| Кран шаровой из нержавеющей, с внутренней резьбой 2х корпусной PN 40 | 18 |
| Кран шаровой из нержавеющей, с внутренней резьбой 3х корпусной PN 40 | 19 |
| Кран шаровой из нержавеющей стали с фланцевым присоединением 2х корпусной PN 40 | 20 |
| Задвижка чугунная PN 6, F4 | 22 |
| Задвижка чугунная PN 16, F4 | 23 |
| Задвижка чугунная с невыдвижным шпинделем PN16,F5 | 24 |
| Задвижка чугунная с индикатором положения, F4 | 25 |
| Задвижка с обрениненным клином с эпоксидным покрытием PN 16, F4 | 26 |
| Задвижка с обрениненным клином с эпоксидным покрытием PN 25, F4 | 27 |
| Задвижка с обрениненным клином с эпоксидным покрытием PN 16, F5 | 28 |
| Задвижка чугунная с выдвигаемым шпинделем F4 | 29 |
| Задвижка чугунная с выдвигаемым шпинделем PN 16, F4 | 30 |
| Задвижка с обрениненным клином с эпоксидным покрытием с индикатором положения PN 16, F4 | 31 |
| Задвижка бронзовая с индикатором положения, F4 | 32 |
| Комплект (крышка + фиксированный шток) | 33 |
| Затвор дисковый PN 25 | 35 |
| Затвор дисковый, корпус обрениненный (PN 16) | 36 |
| Затвор дисковый межфланцевый диск с никелированным покрытием, PN 6 / 10 / 16 | 37 |
| Затвор дисковый межфланцевый диск нержавеющая сталь, PN 6 / 10 / 16 | 38 |
| Затвор дисковый межфланцевый диск алюминий;бронза, PN 6 / 10 / 16 | 39 |
| Затвор дисковый корпус с резьбовыми отверстиями диск с никелированным покрытием PN 16 | 40 |
| Затвор дисковый корпус с резьбовыми отверстиями диск нержавеющая сталь, PN 16 | 41 |
| Затвор дисковый корпус с резьбовыми отверстиями диск алюминий; бронза PN 16 | 42 |
| Редуктор | 43 |
| Клапан (вентиль) запорный (PN 16) | 44 |
| Клапан (вентиль) с сильфонным уплотнением PN 40 | 45 |
| Клапан (вентиль) с сильфонным уплотнением PN 16 | 46 |
| Клапан обратный регулируемый PN 16 | 47 |
| Кондесатоотводчик PN 16 | 48 |
| Клапан(вентиль) запорный угловой PN 16 | 49 |
| Клапан обратный угловой регулируемый PN 16 | 50 |
| Клапан предохранительный полноподъемный пружинный PN 16 | 51 |
| Клапан предохранительный пропорциональный пружинный PN 16 | 52 |
| Клапан обратный дисковый межфланцевый корпус латунь PN 16 | 53 |
| Клапан обратный дисковый межфланцевый корпус чугун PN 16 | 54 |
| Клапан обратный двухстворчатый PN 16 | 55 |
| Клапан обратный подъемный PN 16 | 56 |
| Клапан обратный поворотный PN 16 | 57 |
| Клапан обратный поворотный межфланцевый PN 16 | 58 |
| Фильтр сетчатый межфланцевый PN 16 | 59 |
| Фильтр сетчатый корпус с резьбовыми отверстиями PN 16 | 60 |
| Фильтр сетчатый PN 16 | 61 |
| Фильтр сетчатый PN 25 | 62 |
| Фильтр сетчатый PN 6 | 63 |
| Фильтр сетчатый с внутренней резьбой PN 16 | 64 |
| Фильтр сетчатый с внутренней резьбой, PN 40 | 65 |
| Гидрант пожарный надземный PN 16 | 67 |
| Гидрант пожарный подземный PN 16 | 68 |
| Компенсатор резиновый фланцевый (фланцы чугун), PN 16 | 69 |
| Компенсатор резиновый фланцевый (фланцы сталь) PN 16 | 70 |
| Компенсатор резиновый с внутренней резьбой PN 16 | 71 |
| Компенсатор сильфонный.поворотный не линейный , PN 16 | 72 |
| Компенсатор сильфонный с вкладышем.поворотный линейный, PN 16 | 73 |
| Компенсатор сильфонный металлический не линейный, PN 16 | 74 |
| Компенсатор сильфонный с вкладышем металлический линейный, PN 16 | 75 |
| Компенсатор сильфонный под приварку не линейный PN 16 | 76 |
| Компенсатор сильфонный внешнего давления фланцевый PN 16 | 77 |
| Компенсатор сильфонный внешнего давления под приварку PN 16 | 78 |
| Сейсмические компенсаторы с карданным шарниром фланцевые , PN 16 | 79 |
| Сейсмические компенсаторы с карданным шарниром под приварку PN 16 | 80 |
| Компенсатор сильфонный сдвиговойс ограничительным стержнем фланцевый PN 16 | 81 |
| Компенсатор сильфонный сдвиговойс ограничительным стержнем под приварку PN 16 | 82 |
| Кран шаровой латунный с внутренней резьбой, PN 40 | 83 |
| Кран шаровой латунный с внутренней резьбой,ручка бабочка PN 40 | 84 |
| Кран шаровой латунный с внутренней резьбой с удлиненным штоком, PN 40 | 85 |
| Кран шаровой латунный газовый с внутренней резьбой MOP 5 - 20 | 86 |
| Кран шаровой латунный с внутренней резьбой. со спускником PN 25 | 87 |
| Кран шаровой латунный мини PN 16 | 88 |
| Клапан обратный латунный с внутренней резьбой, PN 10 | 89 |
| Фильтр сетчатый латунный с внутренней резьбой, PN 16 | 90 |
| Автоматический воздухоотводчик PN 10 | 91 |
| Клапан угловой радиаторный PN 10 | 92 |
| Клапан прямой радиаторный PN 10 | 93 |



Общие характеристики / General Specifications

Диапазон рабочей температуры / Working Temperature : -10 ... +120 °C (16 Бар)

Стандарты / Standards

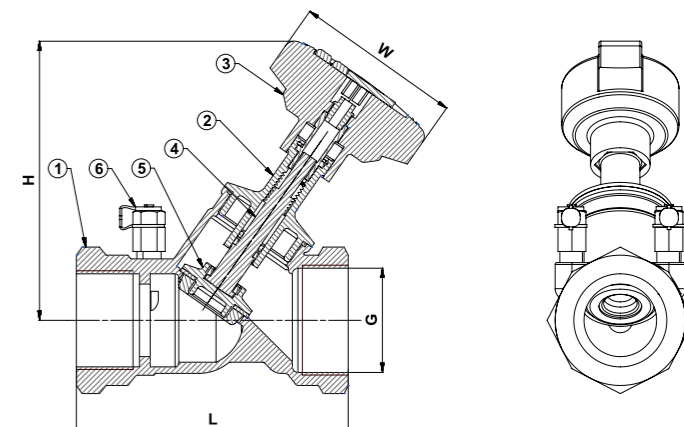
Сертификаты / Certificates :
 Проектирование / Design : TS EN 13789
 Размеры фланца / Flange Dimensions : TS EN 1092-2 (PN 16)
 Присоединительные размеры / Connection Dimensions : TS EN 1092-2 (PN 16)
 Тестыг / Tests : TS EN 12266-1

Применения / Applications

систем отопления и охлаждения
 Heating and cooling systems and other water systems

| Malzeme Özellikleri / Material Specifications | No | Название детали / Part Name | Материал / Material |
|---|---|-------------------------------------|--|
| | 1 | Корпус / Body | GG 25 - EN GJL 250 - Чугун / Cast Iron |
| | 2 | Крышка / Bonnet | GG 25 - EN GJL 250 - Чугун / Cast Iron |
| | 3 | Маховик / Handwheel | DN 40-150, Эбонит / Ebonite, DN 200-300, GG 25 - EN GJL 250 - Чугун / Cast Iron |
| | 4 | Ось / Stem | X20Cr13 - AISI420 - Нержавеющая сталь / Stainless Steel |
| | 5 | Затвор / Disc | GGG 40 - EN GJS 400-15 - Нержавеющая сталь + резиновое уплотнение / Ductile Iron + Rubber Coated |
| 6 | Измерительный ниппель / Measurement Probe | CuZn40Pb2 - CW617N - латунь / Brass | |

| Ölçüler / Dimensions | Номинальное давление / Nominal Pressure | 16 Бар | | | | | | | | | | | |
|----------------------|---|--------|------|-------|------|-------|-------|------|------|-----|-------|-------|-----|
| | Номинальный диаметр / Nominal Diameter | DN | 40 | 50 | 65 | 80 | 100 | 125 | 150 | 200 | 250 | 300 | |
| | Размеры клапана / Valve Dimensions | L | 200 | 230 | 290 | 310 | 350 | 400 | 480 | 600 | 730 | 850 | |
| | | H | 176 | 190 | 214 | 225 | 334 | 388 | 403 | 825 | 900 | 945 | |
| | | W | 86 | | | | | 160 | | | | | 400 |
| | | D | 150 | 165 | 185 | 200 | 220 | 250 | 285 | 340 | 405 | 460 | |
| | | g | 84 | 99 | 118 | 132 | 156 | 184 | 211 | 266 | 319 | 370 | |
| | | k | 110 | 125 | 145 | 160 | 180 | 210 | 240 | 295 | 355 | 410 | |
| | | b | 18 | 20 | 22 | 24 | 26 | 30 | 32 | | | | |
| | Вес / Weight | Kg | 8,65 | 11,60 | 15,8 | 20,45 | 36,45 | 69,2 | 95,6 | 182 | 275,8 | 311,5 | |



Общие характеристики / General Specifications

Диапазон рабочей температуры / Working Temperature : -10 ... +120 °C (25 Бар)

Стандарты / Standards

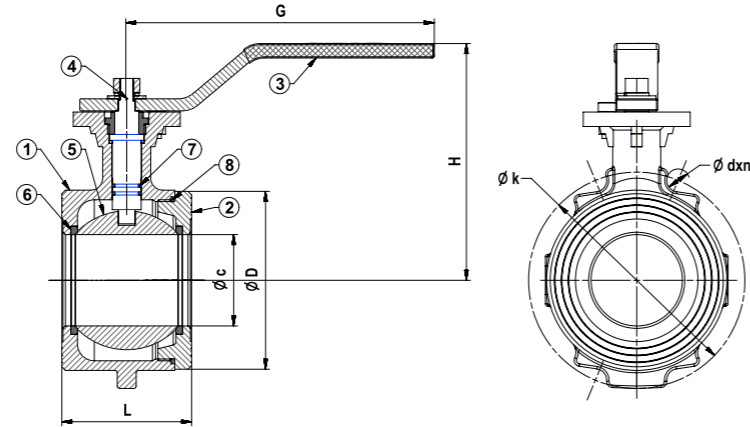
Наружный стандарт / Thread Standard : ISO 7-1
 Тесты / Tests : TS EN 12266-1

Применения / Applications

Систем отопления и охлаждения
 Heating and cooling systems and other water systems

| Malzeme Özellikleri / Material Specifications | No | Название детали / Part Name | Материал / Material |
|---|---|-------------------------------------|--|
| | 1 | Корпус / Body | G-CuSn5Zn5Pb5 - Rg5 - Бронза / Cast Bronze |
| | 2 | Крышка / Bonnet | CuZn40Pb2 - CW617N - Латунь / Brass |
| | 3 | Маховик / Handwheel | Эбонит / Ebonite |
| | 4 | Ось / Stem | CuZn40Pb2 - CW617N - Латунь / Brass |
| | 5 | Затвор / Disc | CuZn40Pb2 - CW617N - Латунь / Brass |
| 6 | Измерительный ниппель / Measurement probe | CuZn40Pb2 - CW617N - Латунь / Brass | |

| Ölçüler / Dimensions | Номинальное давление / Nominal Pressure | 25 Бар | | | | | | |
|----------------------|---|--------------|--------|--------|-------|----------|----------|-------|
| | Номинальный диаметр / Nominal Diameter | DN | 15 | 20 | 25 | 32 | 40 | 50 |
| | Размеры клапана / Valve Dimensions | G | 1 / 2" | 3 / 4" | 1" | 1 1 / 4" | 1 1 / 2" | 2" |
| | | L | 87 | 96 | 100 | 114 | 125 | 146 |
| | | H | 105 | 106 | 125 | 128 | 143 | 144 |
| | | W | 70 | | | | | |
| | | Вес / Weight | Kg | 0,550 | 0,600 | 0,840 | 1,050 | 1,410 |



Общие характеристики / General Specifications

Диапазон рабочей температуры / Working Temperature : -10 ... +120 °C (16 Бар)

Стандарты / Standards

Сертификаты / Certificates :

Проектирование / Design : TS 3148, EN ISO 17292

Присоединительные размеры / Connection Dimensions : TS EN 1092-2 (PN 6 / 10 / 16)

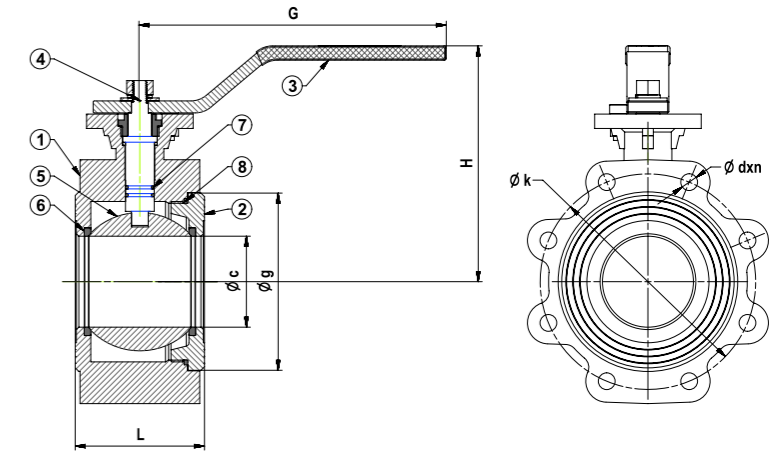
Тесты / Tests : TS EN 12266-1

Применения / Applications

Горячее и холодное водоснабжение, сжатый воздух
Hot and cold water systems, compressed air, non-acidic and non-flammable liquid fluids

| Malzeme Özellikleri / Material Specifications | No | Название детали / Part Name | Материал / Material |
|---|----|-------------------------------|---|
| | 1 | Корпус / Body | GGG 40 - EN GJS 400-15 - Высокопрочный чугун / Ductile Iron |
| | 2 | Крышка / Bonnet | GGG 40 - EN GJS 400-15 - Высокопрочный чугун / Ductile Iron |
| | 3 | Ручка / Lever | St37 - Сталь / Steel |
| | 4 | Ось / Stem | X20Cr13 - AISI420 - Нержавеющая сталь / Stainless Steel |
| | 5 | Шар / Ball | Нержавеющая сталь / Stainless Steel |
| | 6 | Уплотнительное кольцо / Seals | PTFE - Тефлон |
| | 7 | Уплотнительное кольцо | EPDM |

| Ölçüler / Dimensions | Номинальное давление / Nominal Pressure | 16 Бар | | | | | |
|---------------------------|---|-------------------------------|----------------|-----|-----|------|----------------|
| | Номинальный диаметр / Nominal Diameter | DN | 40 | 50 | 65 | 80 | 100 |
| | Размеры клапана / Valve Dimensions | L | 56 | 65 | 77 | 93 | 108 |
| | | G | 200 | | | | 255 |
| | | H | 128 | 131 | 140 | 151 | 197 |
| | | k | 110 | 125 | 145 | 160 | 180 |
| | | D | 84 | 95 | 115 | 130 | 150 |
| | | c | 32 | 40 | 50 | 65 | 80 |
| | | dxn | 19x4 | | | 19x8 | |
| | | Верхний фланец / Upper Flange | (ISO 5211) F05 | | | | (ISO 5211) F07 |
| Квадрат оси / Stem Square | □11 | | | | □14 | | |
| Вес / Weight | Kg | 2.5 | 2.9 | 4.5 | 5.5 | 6.7 | |



Общие характеристики / General Specifications

Диапазон рабочей температуры / Working Temperature : -10 ... +120 °C (16 Бар)

Стандарты / Standards

Сертификаты / Certificates :

Проектирование / Design : TS 3148, EN ISO 17292

Размеры фланца / Flange Dimensions : TS EN 1092-2 (PN 16)

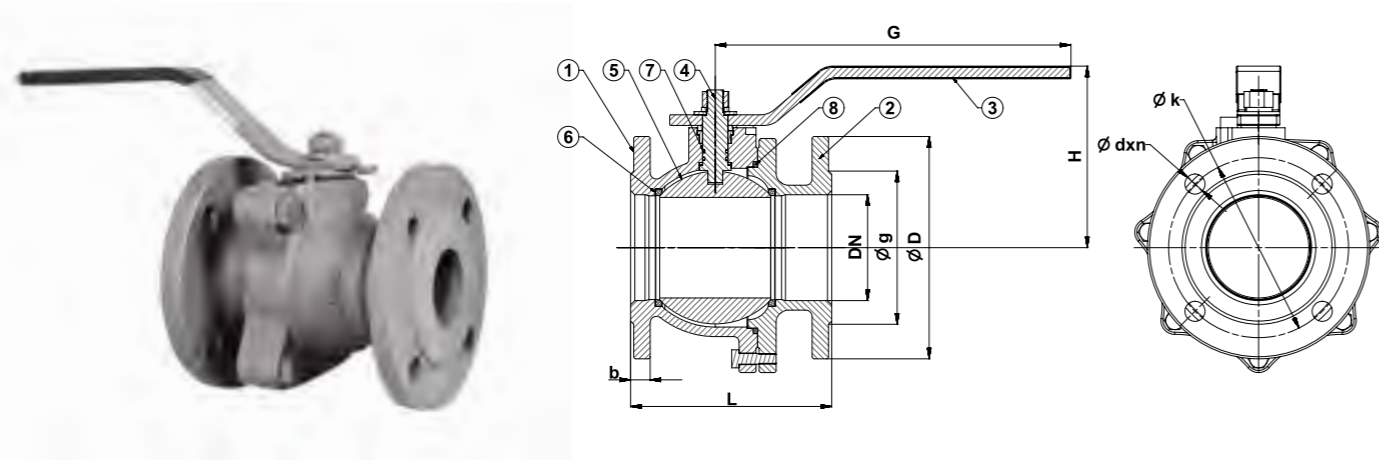
Тесты / Tests : TS EN 12266-1

Применения / Applications

Горячее и холодное водоснабжение, сжатый воздух
Hot and cold water systems, compressed air, non-acidic and non-flammable liquid fluids

| Malzeme Özellikleri / Material Specifications | No | Название детали / Part Name | Материал / Material |
|---|----|-------------------------------|---|
| | 1 | Корпус / Body | GGG 40 - EN GJS 400-15 - Высокопрочный чугун / Ductile Iron |
| | 2 | Крышка / Bonnet | GGG 40 - EN GJS 400-15 - Высокопрочный чугун / Ductile Iron |
| | 3 | Ручка / Lever | St37 - Сталь / Steel |
| | 4 | Ось / Stem | X20Cr13 - AISI420 - Нержавеющая сталь / Stainless Steel |
| | 5 | Шар / Ball | Нержавеющая сталь / Stainless Steel |
| | 6 | Уплотнительное кольцо / Seals | PTFE - Тефлон |
| | 7 | Уплотнительное кольцо | EPDM |

| Ölçüler / Dimensions | Номинальное давление / Nominal Pressure | 16 Бар | | | | | | | | |
|---------------------------|---|-------------------------------|----------------|-----|-----|------|----------------|------|----------------|------|
| | Номинальный диаметр / Nominal Diameter | DN | 40 | 50 | 65 | 80 | 100 | 125 | 150 | 200 |
| | Размеры клапана / Valve Dimensions | L | 56 | 65 | 77 | 93 | 108 | 160 | 183 | 235 |
| | | G | 200 | | | | 255 | 335 | 400 | |
| | | H | 128 | 131 | 140 | 151 | 197 | 223 | 255 | 285 |
| | | k | 110 | 125 | 145 | 160 | 180 | 210 | 240 | 295 |
| | | g | 84 | 95 | 115 | 130 | 150 | 184 | 214 | 266 |
| | | c | 32 | 40 | 50 | 65 | 80 | 100 | 125 | 150 |
| | | dxn | 19x4 | | | 19x8 | | 23x8 | 23x12 | |
| | | Верхний фланец / Upper Flange | (ISO 5211) F05 | | | | (ISO 5211) F07 | | (ISO 5211) F10 | |
| Квадрат Оси / Stem Square | | □11 | | | | □14 | | □17 | | |
| Вес / Weight | | Kg | 4 | 4.4 | 5.7 | 8.4 | 11 | 18.7 | 34.2 | 71.2 |



Общие характеристики / General Specifications

Диапазон рабочей температуры / Working Temperature : -10 ... +120 °C (6 Бар)

Стандарты / Standards

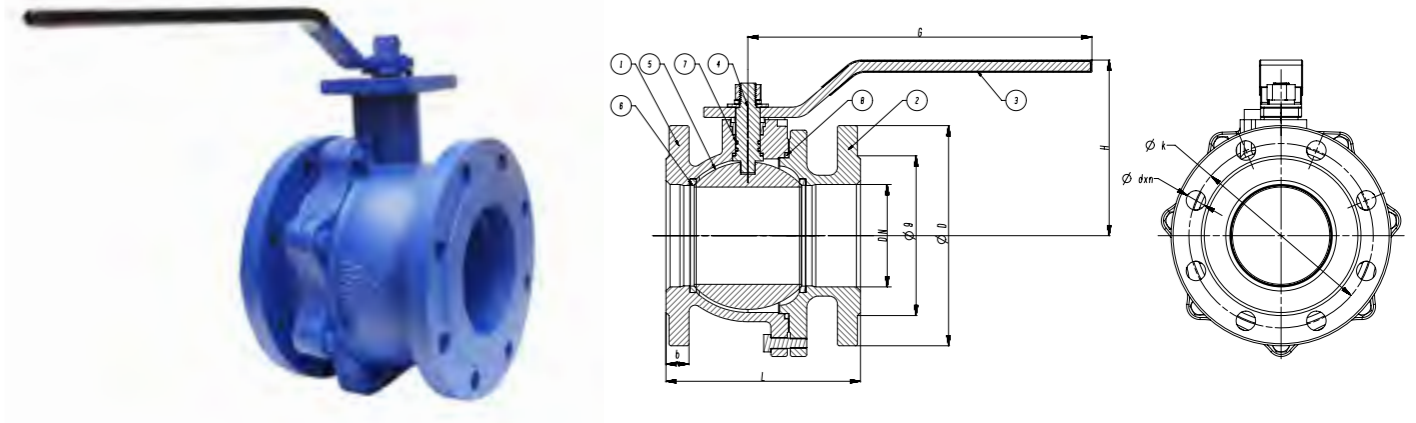
Проектирование / Design : TS 3148, EN ISO 17292
 Размеры фланца / Flange Dimensions : TS EN 1092-2 (PN 6)
 Размеры / Face to Face Dimensions : TS EN 558 (Seri 14)
 Тесты / Tests : TS EN 12266-1

Применения / Applications

Горячее и холодное водоснабжение, воздух под давлением, жидкости не имеющие кислотные и щелочные особенности
 Hot and cold water systems, compressed air, non-acidic and non-flammable liquid fluids

| No | Название детали / Part Name | Материал / Material |
|----|-------------------------------|---|
| 1 | Корпус / Body | GG 25 - EN GJL 250 - Чугун / Cast Iron |
| 2 | Фланец / Flange | GG 25 - EN GJL 250 - Чугун / Cast Iron |
| 3 | Ручка / Lever | St37 - Сталь / Steel |
| 4 | Ось / Stem | X20Cr13 - AISI420 - Нержавеющая сталь / Stainless Steel |
| 5 | Шар / Ball | Нержавеющая сталь / Stainless Steel |
| 6 | Уплотнительное кольцо / Seals | PTFE - Тефлон |
| 7 | Уплотнительное кольцо | EPDM |

| Ölçüler / Dimensions | Номинальное давление / Nominal Pressure | | | | | |
|--|---|------|-----|------|------|------|
| | 6 Бар | | | | | |
| Номинальный диаметр / Nominal Diameter | DN | 40 | 50 | 65 | 80 | 100 |
| | Размеры клапана / Valve Dimensions | L | 140 | 150 | 170 | 180 |
| G | | 190 | 260 | | 335 | |
| H | | 120 | 130 | 140 | 155 | 170 |
| D | | 130 | 140 | 160 | 190 | 210 |
| k | | 100 | 110 | 130 | 150 | 170 |
| g | | 78 | 88 | 108 | 124 | 144 |
| b | | 16 | | 18 | | |
| dxn | | 14x4 | | 19x4 | | |
| Вес / Weight | Kg | 5.5 | 6,7 | 9,8 | 14.5 | 18.5 |



Общие характеристики / General Specifications

Диапазон рабочей температуры / Working Temperature : -10... +120 °C (16 Бар)

Стандарты / Standards

Сертификаты / Certificates :
 Проектирование / Design : TS 3148, EN ISO 17292
 Размеры фланца / Flange Dimensions : TS EN 1092-2 (PN 16)
 Размеры / Face to Face Dimensions : TS EN 558 (Seri 14)
 Тесты / Tests : TS EN 12266-1

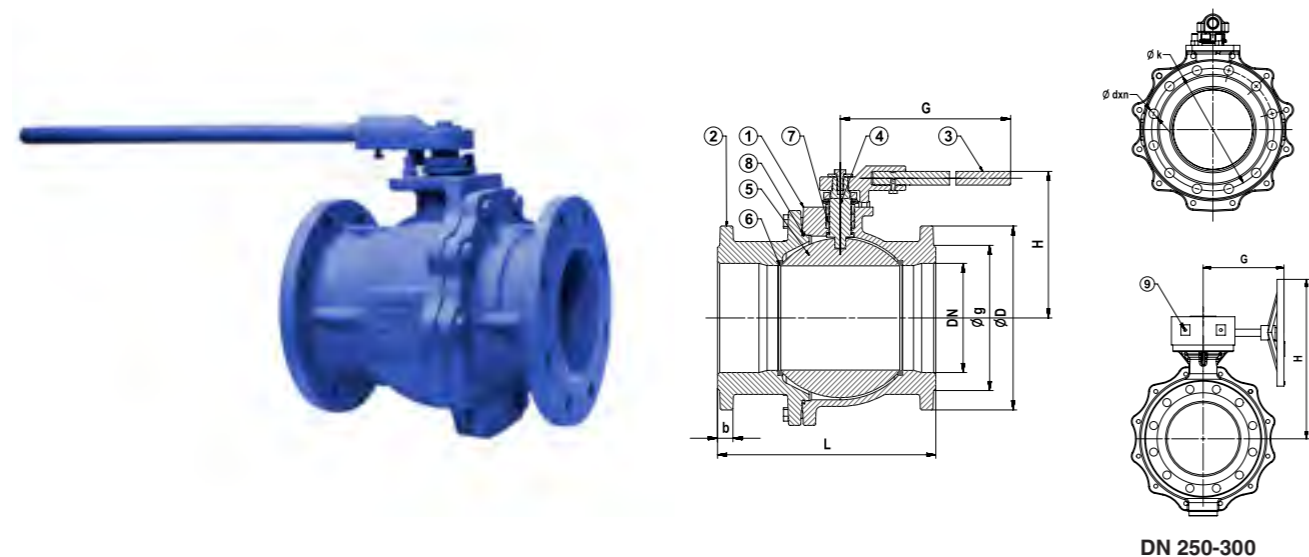
Применения / Applications

Горячее и холодное водоснабжение, воздух под давлением, жидкости не имеющие кислотные и щелочные особенности.
 Hot and cold water systems, compressed air, non-acidic and non-flammable liquid fluids

| No | Название детали / Part Name | Материал / Material |
|----|-------------------------------|---|
| 1 | Корпус / Body | GG 25 - EN GJL 250 - Чугун / Cast Iron (T-0520) GGG 40 - EN GJS 400-15 - Высокопрочный чугун / Ductile Iron (T-0525) |
| 2 | Фланец / Flange | GG 25 - EN GJL 250 - Чугун / Cast Iron (T-0520) GGG 40 - EN GJS 400-15 - Высокопрочный чугун / Ductile Iron (T-0525) |
| 3 | Ручка / Lever | St37 - Сталь / Steel |
| 4 | Ось / Stem | X20Cr13 - AISI420 - Нержавеющая сталь / Stainless Steel |
| 5 | Шар / Ball | Нержавеющая сталь / Stainless Steel |
| 6 | Уплотнительное кольцо / Seals | PTFE - Тефлон |
| 7 | Уплотнительное кольцо | EPDM |

| Ölçüler / Dimensions | Номинальное давление / Nominal Pressure | | | | | | | | | | | | |
|--|---|------|-----|------|-----|------|-----|------|------|-------|-----|-----|-----|
| | 16 Бар | | | | | | | | | | | | |
| Номинальный диаметр / Nominal Diameter | DN | 15 | 20 | 25 | 32 | 40 | 50 | 65 | 80 | 100 | 125 | 150 | 200 |
| | Размеры клапана / Valve Dimensions | L | 115 | 120 | 125 | 130 | 140 | 150 | 170 | 180 | 190 | 200 | 210 |
| G | | 155 | | 190 | | 260 | | 335 | | 555 | | 700 | |
| H | | 105 | | 110 | | 120 | 130 | 140 | 155 | 170 | 240 | 260 | 290 |
| D | | 95 | 105 | 115 | 140 | 150 | 165 | 185 | 200 | 220 | 250 | 285 | 340 |
| k | | 65 | 75 | 85 | 100 | 110 | 125 | 145 | 160 | 180 | 210 | 240 | 295 |
| g | | 46 | 56 | 65 | 76 | 84 | 99 | 118 | 132 | 156 | 184 | 211 | 266 |
| b | | 14 | 16 | | 18 | | 20 | | 22 | 24 | 26 | | 30 |
| dxn | | 14x4 | | 19x4 | | 19x8 | | 23x8 | | 23x12 | | | |
| Вес / Weight | kg | 2.5 | 3 | 3.5 | 5.6 | 6.6 | 8.8 | 12 | 15.5 | 20.8 | 29 | 51 | 78 |

T-0540 Чугун / Cast Iron
T-0545 Высокопрочный чугун / Ductile Iron



DN 250-300

Общие характеристики / General Specifications
Диапазон рабочей температуры / Working Temperature : -10 ... +120 °C (16 Бар)

Стандарты / Standards
Сертификаты / Certificates :
Проектирование / Design : TS 3148, EN ISO 17292
Размеры фланца / Flange Dimensions : TS EN 1092-2 (PN 16)
Размеры / Face to Face Dimensions : TS EN 558 (Seri 15)
Тесты / Tests : TS EN 12266-1

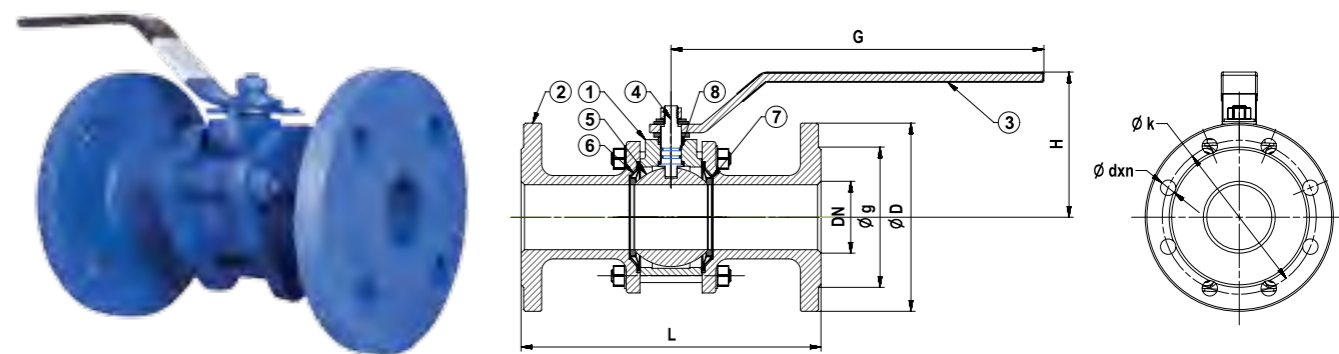
Применения / Applications
Горячее и холодное водоснабжение, сжатый воздух
Hot and cold water systems, compressed air, non-acidic and non-flammable liquid fluids

| Malzeme Özellikleri / Material Specifications | No | Название детали / Part Name | Материал / Material |
|---|----|---------------------------------|---|
| | 1 | Корпус / Body | GG 25 - EN GJL 250 - Чугун / Cast Iron (T-0540) GGG 40 - EN GJS 400-15 - Высокопрочный чугун / Ductile Iron (T-0545) |
| | 2 | Фланец / Flange | GG 25 - EN GJL 250 - Чугун / Cast Iron (T-0540) GGG 40 - EN GJS 400-15 - Высокопрочный чугун / Ductile Iron (T-0545) |
| | 3 | Ручка / Lever | St37 - Сталь / Steel |
| | 4 | Ось / Stem | X20Cr13 - AISI420 - Нержавеющая сталь / Stainless Steel |
| | 5 | Шар / Ball | Нержавеющая сталь / Stainless Steel |
| | 6 | Уплотнительное кольцо / Seals | PTFE - Тефлон |
| | 7 | Уплотнительное кольцо / Packing | PTFE - Тефлон |
| | 8 | Прокладка | EPDM |
| | 9 | Редуктор / Gear Box | GG 25 - EN GJL 250 - Чугун / Cast Iron |

| Ölçüler / Dimensions | Номинальное давление / Nominal Pressure | 16 Бар | | | | | |
|----------------------|---|--------|------|-------|-------|------|-------|
| | Номинальный диаметр / Nominal Diameter | DN | 125 | 150 | 200 | *250 | **300 |
| | Размеры клапана / Valve Dimensions | L | 325 | 350 | 400 | 450 | 500 |
| | | G | 335 | 700 | | 280 | |
| | | H | 190 | 250 | 280 | 555 | |
| | | D | 250 | 285 | 340 | 405 | 460 |
| | | k | 210 | 240 | 295 | 355 | 410 |
| | | g | 184 | 211 | 266 | 319 | 370 |
| | | b | 26 | | 30 | 32 | |
| | dxn | 19x8 | 23x8 | 23x12 | 28x12 | | |
| Вес / Weight | Kg | 32.6 | 72.6 | 84.2 | 187.4 | 196 | |

* DN 300 редукция переходная. / Reduced Bore
** с редуктором DN 250 и DN 300. / With Gear Box

T-0530 Чугун / Cast Iron



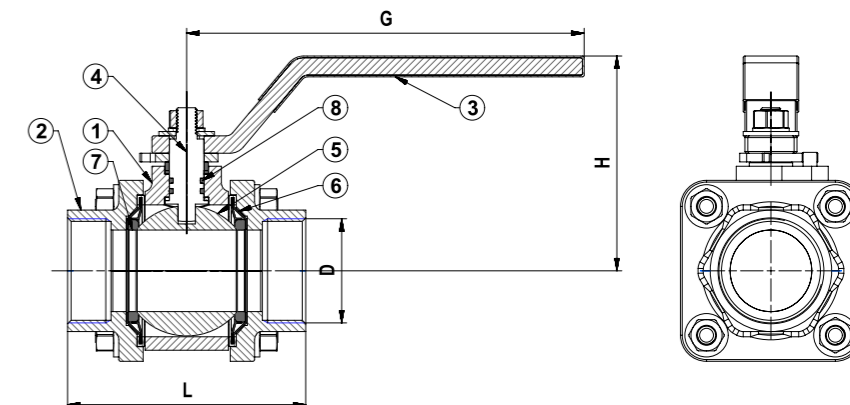
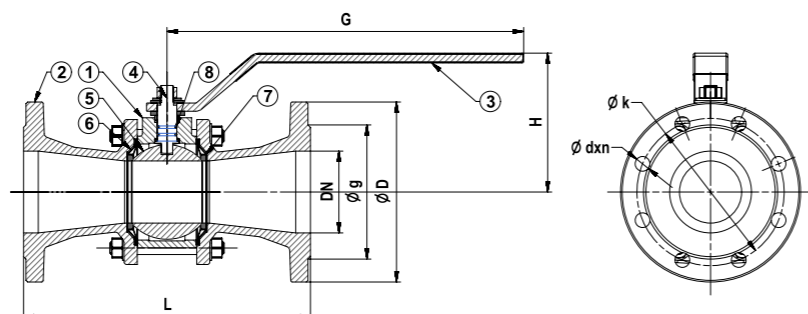
Общие характеристики / General Specifications
Диапазон рабочей температуры / Working Temperature : -10 ... +120 °C (16 Бар)

Стандарты / Standards
Сертификаты / Certificates :
Проектирование / Design : TS 3148, EN ISO 17292
Размеры фланца / Flange Dimensions : TS EN 1092-2 (PN 16)
Размеры / Face to Face Dimensions : DN 15 - 125 TS EN 558 (Seri 1)
DN 150 - 200 TS EN 558 (Seri 27)
Тесты / Tests : TS EN 12266-1

Применения / Applications
Горячее и холодное водоснабжение, сжатый воздух
Hot and cold water systems, compressed air, non-acidic and non-flammable liquid fluids

| Malzeme Özellikleri / Material Specifications | No | Название детали / Part Name | Материал / Material |
|---|----|-------------------------------|--|
| | 1 | Корпус / Body | GG 25 - EN GJL 250 - Чугун / Cast Iron |
| | 2 | Фланец / Flange | GG 25 - EN GJL 250 - Чугун / Cast Iron |
| | 3 | Ручка / Lever | St37 - Сталь / Steel |
| | 4 | Ось / Stem | X20Cr13 - AISI420 - Нержавеющая сталь / Stainless Steel |
| | 5 | Шар / Ball | Нержавеющая сталь / Stainless Steel |
| | 6 | Пружина / Spring Seals | Нержавеющая сталь + PTFE - Тефлон / Stainless Steel + Teflon |
| | 7 | Уплотнительное кольцо / Seals | PTFE - Тефлон |
| | 8 | Уплотнительное кольцо | EPDM |

| Ölçüler / Dimensions | Номинальное давление / Nominal Pressure | 16 Бар | | | | | | | | | | | | |
|----------------------|---|--------|------|-----|-----|------|-----|------|------|-----|-----|------|-------|-----|
| | Номинальный диаметр / Nominal Diameter | DN | 15 | 20 | 25 | 32 | 40 | 50 | 65 | 80 | 100 | 125 | 150 | 200 |
| | Размеры клапана / Valve Dimensions | L | 130 | 150 | 160 | 180 | 200 | 230 | 290 | 310 | 350 | 400 | 350 | 400 |
| | | G | 155 | | 190 | | 260 | | 335 | | 700 | | | |
| | | H | 105 | | 110 | 120 | 130 | 140 | 155 | 170 | 190 | 245 | 280 | |
| | | D | 95 | 105 | 115 | 140 | 150 | 165 | 185 | 200 | 220 | 250 | 285 | 340 |
| | | k | 65 | 75 | 85 | 100 | 110 | 125 | 145 | 160 | 180 | 210 | 240 | 295 |
| | | g | 46 | 56 | 65 | 76 | 84 | 99 | 118 | 132 | 156 | 184 | 211 | 266 |
| | | b | 14 | 16 | | 18 | | 20 | | 22 | 24 | 26 | | 30 |
| | | dxn | 14x4 | | | 19x4 | | | 19x8 | | | 23x8 | 23x12 | |
| Вес / Weight | | Kg | 2.3 | 3.8 | 4 | 6.5 | 8.4 | 13.5 | 20 | 27 | 40 | 63 | 82.5 | 116 |



Общие характеристики / General Specifications

Диапазон рабочей температуры / Working Temperature : -10 ... +120 °C (16 Бар)

Стандарты / Standards

Сертификаты / Certificates :
 Проектирование / Design : TS 3148, EN ISO 17292
 Размеры фланца / Flange Dimensions : TS EN 1092-2 (PN 16)
 Размеры / Face to Face Dimensions : DN 20 - 125 TS EN 558 (Seri 1)
 DN 150 - 250 TS EN 558 (Seri 27)
 Тесты / Tests : TS EN 12266-1

Применения / Applications

Горячее и холодное водоснабжение, сжатый воздух
 Hot and cold water systems, compressed air, non-acidic and non-flammable liquid fluids

| Malzeme Özellikleri / Material Specifications | No | Название детали / Part Name | Материал / Material |
|---|----|-------------------------------|--|
| | 1 | Корпус / Body | GG 25 - EN GJL 250 - Чугун / Cast Iron |
| | 2 | Фланец / Flange | GG 25 - EN GJL 250 - Чугун / Cast Iron |
| | 3 | Ручка / Lever | St37 - Сталь / Steel |
| | 4 | Ось / Stem | X20Cr13 - AISI420 - Нержавеющая сталь / Stainless Steel |
| | 5 | Шар / Ball | Нержавеющая сталь / Stainless Steel |
| | 6 | Пружина / Spring Seals | Нержавеющая сталь + PTFE - Тефлон / Stainless Steel + Teflon |
| | 7 | Уплотнительное кольцо / Seals | PTFE - Тефлон |
| | 8 | Прокладка | EPDM |

Общие характеристики / General Specifications

Диапазон рабочей температуры / Working Temperature : -10 ... +120 °C (16 Бар)

Стандарты / Standards

Сертификаты / Certificates :
 Проектирование / Design : TS 3148, EN ISO 17292
 Наружный стандарт / Thread Standard : EN ISO 228-1
 Размеры / Face to Face Dimensions : TS 3148 / 1
 Тесты / Tests : TS EN 12266-1

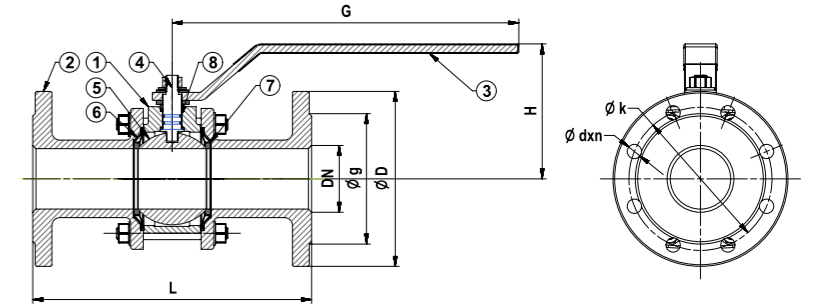
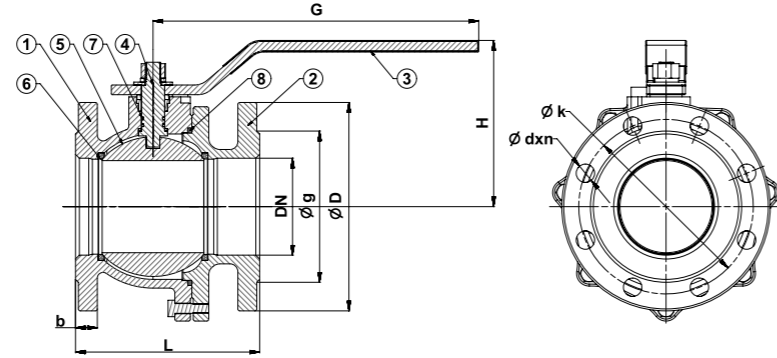
Применения / Applications

Горячее и холодное водоснабжение, сжатый воздух
 Hot and cold water systems, compressed air, non-acidic and non-flammable liquid fluids

| Malzeme Özellikleri / Material Specifications | No | Название детали / Part Name | Материал / Material |
|---|----|-------------------------------|--|
| | 1 | Корпус / Body | GGG 40 - EN GJS 400-15 - Высокопрочный чугун / Ductile Iron |
| | 2 | Фланец / Flange | GGG 40 - EN GJS 400-15 - Высокопрочный чугун / Ductile Iron |
| | 3 | Ручка / Lever | St37 - Сталь / Steel |
| | 4 | Ось / Stem | X20Cr13 - AISI420 - Нержавеющая сталь / Stainless Steel |
| | 5 | Шар / Ball | Нержавеющая сталь / Stainless Steel |
| | 6 | Пружина / Spring Seals | Нержавеющая сталь + PTFE - Тефлон / Stainless Steel + Teflon |
| | 7 | Уплотнительное кольцо / Seals | PTFE - Тефлон |
| | 8 | Уплотнительное кольцо | EPDM |

| Ölçüler / Dimensions | Номинальное давление / Nominal Pressure | 16 Бар | | | | | | | | | | | | | | | | |
|----------------------|---|--------|------|-----|-----|------|-----|------|------|-----|-----|------|-----|-----|-------|-------|----|----|
| | Номинальный диаметр / Nominal Diameter | DN | 20 | 25 | 32 | 40 | 50 | 65 | 80 | 100 | 125 | 150 | 200 | 250 | | | | |
| | Размеры клапана / Valve Dimensions | L | 150 | 160 | 180 | 200 | 230 | 290 | 310 | 350 | 400 | 350 | 400 | 400 | 450 | | | |
| | | G | 155 | | | 190 | | | 260 | | | 335 | | | 700 | | | |
| | | H | 105 | | | 110 | 120 | 130 | 140 | 155 | 170 | 190 | 245 | 280 | | | | |
| | | D | 105 | 115 | 140 | 150 | 165 | 185 | 200 | 220 | 250 | 285 | 340 | 405 | | | | |
| | | k | 75 | 85 | 100 | 110 | 125 | 145 | 160 | 180 | 210 | 240 | 295 | 355 | | | | |
| | | g | 56 | 65 | 76 | 84 | 99 | 118 | 132 | 156 | 184 | 211 | 266 | 319 | | | | |
| | | b | 16 | | | 18 | | | 20 | | | 22 | | | 24 | 26 | 30 | 32 |
| | | dxn | 14x4 | | | 19x4 | | | 19x8 | | | 23x8 | | | 23x12 | 28x12 | | |
| Вес / Weight | Kg | 2.7 | 3.5 | 5.5 | 7 | 10 | 15 | 21.5 | 30 | 45 | 72 | 100 | 133 | | | | | |

| Ölçüler / Dimensions | Номинальное давление / Nominal Pressure | 16 Бар | | | | | | | |
|----------------------|---|--------|--------|--------|-----|----------|----------|-----|-----|
| | Номинальный диаметр / Nominal Diameter | DN | 15 | 20 | 25 | 32 | 40 | 50 | |
| | Размеры клапана / Valve Dimensions | D | 1 / 2" | 3 / 4" | 1" | 1 1 / 4" | 1 1 / 2" | 2" | |
| | | L | 75 | 80 | 90 | 110 | 120 | 140 | |
| | | G | 155 | | | 190 | | | 260 |
| | | H | 105 | | | 110 | 120 | 130 | |
| Вес / Weight | Kg | 0.6 | 1 | 1.5 | 2.4 | 4.4 | 7.5 | | |



Общие характеристики / General Specifications

Диапазон рабочей температуры / Working Temperature : -10 ... +120 °C (25 Бар)

Стандарты / Standards

Сертификаты / Certificates :
Проектирование / Design : TS 3148, EN ISO 17292
Размеры фланца / Flange Dimensions : TS EN 1092-2 (PN 25)
Размеры / Face to Face Dimensions : DN 15 - 100 TS EN 558 (Seri 14)
DN 125 - 200 TS EN 558 (Seri 15)
Тесты / Tests : TS EN 12266-1

Применения / Applications

Горячее и холодное водоснабжение, сжатый воздух
Hot and cold water systems, compressed air, non-acidic and non-flammable liquid fluids

| Malzeme Özellikleri / Material Specifications | No | Название детали / Part Name | Материал / Material |
|---|----|---------------------------------|--|
| | 1 | Корпус / Body | GGG 40 - EN GJS 400-15 - Высокопрочный чугун / Ductile Iron |
| | 2 | Фланец / Flange | GGG 40 - EN GJS 400-15 - Высокопрочный чугун / Ductile Iron |
| | 3 | Ручка / Lever | St37 - Сталь / Steel |
| | 4 | Ось / Stem | X20Cr13 - AISI420 - Нержавеющая сталь / Stainless Steel |
| | 5 | Шар / Ball | Нержавеющая сталь / Stainless Steel |
| | 6 | Уплотнительное кольцо / Seals | PTFE - Тефлон |
| | 7 | Уплотнительное кольцо / Packing | PTFE - Тефлон |
| | 8 | Уплотнительное кольцо | EPDM |

Общие характеристики / General Specifications

Диапазон рабочей температуры / Working Temperature : -10 ... +60 °C (25 Бар)

Стандарты / Standards

Сертификаты / Certificates :
Проектирование / Design : TS EN 331, TS 9809
Размеры фланца / Flange Dimensions : TS EN 1092-2 (MOP 5-20 / PN 16 / 25)
Размеры / Face to Face Dimensions : DN 15 - 100 TS EN 558 (Seri 1)
DN 125 - 200 TS EN 558 (Seri 26)
Тесты / Tests : TS EN 12266-1, TS EN 331

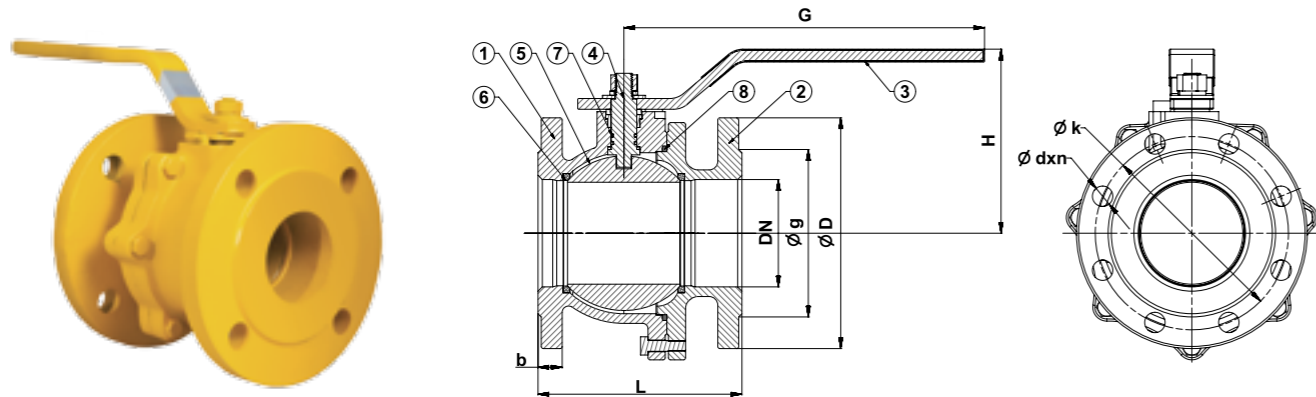
Применения / Applications

Газ под давлением, жидкие горючие, природный газ и ЛПГ
Pressured gases, liquid fuels, natural gas and LPG

| Malzeme Özellikleri / Material Specifications | No | Название детали / Part Name | Материал / Material |
|---|----|-------------------------------|---|
| | 1 | Корпус / Body | GGG 40-ENGJS 400-15-Высокопрочный чугун / Ductile Iron |
| | 2 | Фланец / Flange | GGG 40-ENGJS 400-15-Высокопрочный чугун / Ductile Iron |
| | 3 | Ручка / Lever | St37 - Сталь / Steel |
| | 4 | Ось / Stem | X20Cr13 - AISI420 - Нержавеющая сталь / Stainless Steel |
| | 5 | Шар / Ball | Нержавеющая сталь / Stainless Steel |
| | 6 | Пружина / Spring Seals | X5CrNi18 10 - AISI304 - Нержавеющая сталь + PTFE - Тефлон / Stainless Steel + PTFE - Teflon |
| | 7 | Уплотнительное кольцо / Seals | PTFE - Тефлон |
| | 8 | Уплотнительное кольцо | EPDM |

| Ölçüler / Dimensions | Номинальное давление / Nominal Pressure | 25 Бар | | | | | | | | | | | | | |
|----------------------|---|--------|------|-----|-----|------|-----|------|------|------|------|------|-------|-----|-----|
| | Номинальный диаметр / Nominal Diameter | DN | 15 | 20 | 25 | 32 | 40 | 50 | 65 | 80 | 100 | 125 | 150 | 200 | |
| | Размеры клапана / Valve Dimensions | L | 115 | 120 | 125 | 130 | 140 | 150 | 170 | 180 | 190 | 325 | 350 | 400 | |
| | | G | 155 | | | 190 | | | 260 | | | 335 | | | 700 |
| | | H | 105 | | | 110 | 120 | 130 | 140 | 155 | 170 | 190 | 250 | 280 | |
| | | D | 95 | 105 | 115 | 140 | 150 | 165 | 185 | 200 | 235 | 270 | 300 | 360 | |
| | | k | 65 | 75 | 85 | 100 | 110 | 125 | 145 | 160 | 190 | 220 | 250 | 310 | |
| | | g | 46 | 56 | 65 | 76 | 84 | 99 | 118 | 132 | 156 | 184 | 211 | 274 | |
| | | b | 14 | 16 | | 18 | 19 | | | | | 20 | 22 | | |
| | | dxn | 14x4 | | | 19x4 | | | 19x8 | | 23x8 | 28x8 | 28x12 | | |
| Вес / Weight | Kg | 2,1 | 2,6 | 3 | 5,2 | 5,6 | 7,5 | 10,2 | 13,2 | 17,8 | 27,7 | 61,7 | 71,6 | | |

| Ölçüler / Dimensions | Номинальное давление / Nominal Pressure | MOP 5 - 20 | | | | | | 16 Бар | | | 25 Бар | | | | | |
|----------------------|---|------------|------|-----|-----|------|------|--------|------|------|--------|------|-------|-----|-----|----|
| | Номинальный диаметр / Nominal Diameter | DN | 15 | 20 | 25 | 32 | 40 | 50 | 65 | 80 | 100 | 125 | 150 | 200 | | |
| | Размеры клапана / Valve Dimensions | L | 130 | 150 | 160 | 180 | 200 | 230 | 290 | 310 | 350 | 400 | 450 | 550 | | |
| | | G | 155 | | | 190 | | | 260 | | | 335 | | | 700 | |
| | | H | 105 | | | 110 | 120 | 130 | 140 | 155 | 170 | 190 | 245 | 280 | | |
| | | D | 95 | 105 | 115 | 140 | 150 | 165 | 185 | 200 | 220 | 270 | 300 | 360 | | |
| | | k | 65 | 75 | 85 | 100 | 110 | 125 | 145 | 160 | 180 | 220 | 250 | 310 | | |
| | | g | 46 | 56 | 65 | 76 | 84 | 99 | 118 | 132 | 156 | 184 | 211 | 274 | | |
| | | b | 14 | 16 | | 18 | 20 | | | | | 22 | 24 | 26 | 28 | 30 |
| | | dxn | 14x4 | | | 19x4 | | | 19x8 | | | 28x8 | 28x12 | | | |
| Вес / Weight | Kg | 2,4 | 3,3 | 4 | 6,2 | 7,2 | 10,3 | 14,9 | 21,3 | 32,8 | 62,4 | 96,8 | 116 | | | |



Общие характеристики / General Specifications

Диапазон рабочей температуры / Working Temperature : -10 ... +60 °C (16 Бар)

Стандарты / Standards

Сертификаты / Certificates : (DN 15 - DN 50)

Проектирование / Design : TS EN 331, TS 9809

Размеры фланца / Flange Dimensions : TS EN 1092-2 (PN 16)

Размеры / Face to Face Dimensions :

TS EN 558 (Seri 14) DN 15 - DN 100

TS EN 558 (Seri 15) DN 125 - DN 250

Тесты / Tests : TS EN 12266-1 TS EN 331

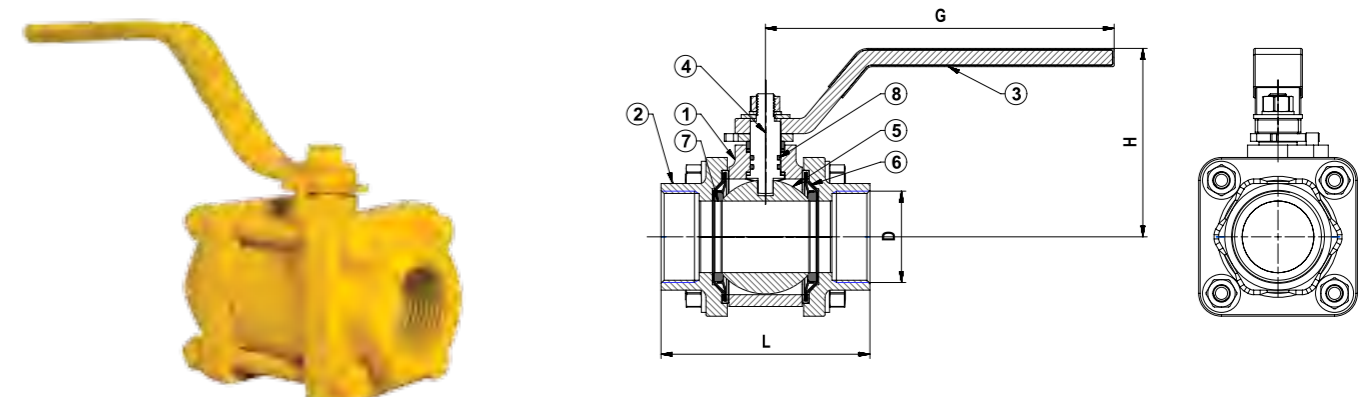
Применения / Applications

Газ под давлением, жидкие горючие, природный газ и ЛПГ
Pressured gases, liquid fuels, natural gas and LPG

| Malzeme Özellikleri / Material Specifications | No | Название детали / Part Name | Материал / Material |
|---|----|-------------------------------|---|
| | 1 | Корпус / Body | GGG 40 - EN GJS 400-15 - Высокопрочный чугун / Ductile Iron |
| | 2 | Фланец / Flange | GGG 40 - EN GJS 400-15 - Высокопрочный чугун / Ductile Iron |
| | 3 | Ручка / Lever | St37 - Сталь / Steel |
| | 4 | Ось / Stem | X20Cr13 - AISI420 - Нержавеющая сталь / Stainless Steel |
| | 5 | Шар / Ball | Нержавеющая сталь / Stainless Steel |
| | 6 | Уплотнительное кольцо / Seals | PTFE - Тефлон |
| | 8 | Уплотнительное кольцо | Viton |

| Ölçüler / Dimensions | Номинальное давление / Nominal Pressure | 16 Бар | | | | | | | | | | | | | | |
|----------------------|---|--------|------|-----|-----|------|-----|-----|------|------|------|------|-------|-------|------|-----|
| | Номинальный диаметр / Nominal Diameter | DN | 15 | 20 | 25 | 32 | 40 | 50 | 65 | 80 | 100 | 125 | 150 | 200 | *250 | |
| | Размеры клапана / Valve Dimensions | L | 115 | 120 | 125 | 130 | 140 | 150 | 170 | 180 | 190 | 325 | 350 | 400 | 450 | |
| | | G | 155 | | | 190 | | | 260 | | | 335 | | | 700 | 280 |
| | | H | 105 | | | 110 | 120 | 130 | 140 | 155 | 170 | 190 | 250 | 280 | 555 | |
| | | D | 95 | 105 | 115 | 140 | 150 | 165 | 185 | 200 | 220 | 250 | 285 | 340 | 405 | |
| | | k | 65 | 75 | 85 | 100 | 110 | 125 | 145 | 160 | 180 | 210 | 240 | 295 | 355 | |
| | | g | 46 | 56 | 65 | 76 | 84 | 99 | 118 | 132 | 156 | 184 | 211 | 266 | 319 | |
| | | b | 14 | 16 | | 18 | | 20 | | 22 | 24 | 26 | | 30 | 32 | |
| | | dxn | 14x4 | | | 19x4 | | | 19x8 | | 19x8 | 23x8 | 23x12 | 28x12 | | |
| Вес / Weight | Kg | 2.5 | 3 | 3.5 | 5.6 | 6.6 | 8.8 | 12 | 15.5 | 20.8 | 32.6 | 72.6 | 84.2 | 187.4 | | |

*Not : Примечание : имеет коробку передач DN 250. / With Gear Box



Общие характеристики / General Specifications

Диапазон рабочей температуры / Working Temperature : -10 ... +60 °C (16 Бар)

Стандарты / Standards

Сертификаты / Certificates : (DN 15 - DN 50)

Проектирование / Design : TS EN 331

Наружный стандарт / Thread Standard : EN ISO 228-1

Размеры / Face to Face Dimensions : TS EN 331

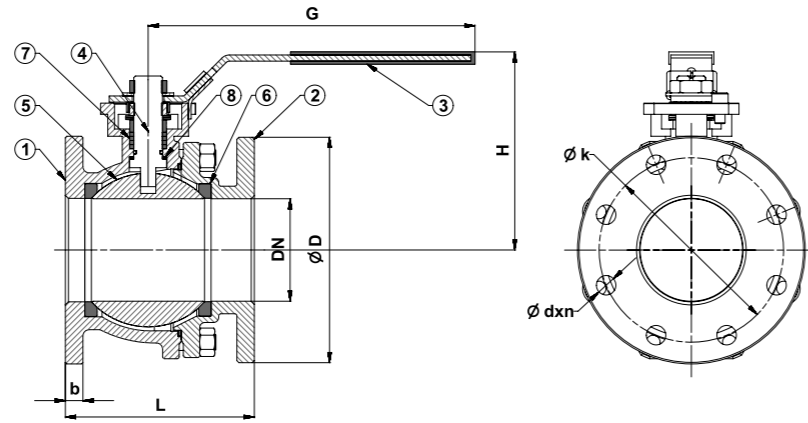
Тесты / Tests : TS EN 12266-1, TS EN 331

Применения / Applications

Газ под давлением, жидкие горючие, природный газ и ЛПГ
Pressured gases, liquid fuels, natural gas and LPG

| Malzeme Özellikleri / Material Specifications | No | Название детали / Part Name | Материал / Material |
|---|-----------------------|-------------------------------|---|
| | 1 | Корпус / Body | GGG 40 - EN GJS 400-15 - Высокопрочный чугун / Ductile Iron |
| | 2 | Крышка / Bonnet | GGG 40 - EN GJS 400-15 - Высокопрочный чугун / Ductile Iron |
| | 3 | Ручка / Lever | St37 - Сталь / Steel |
| | 4 | Ось / Stem | X20Cr13 - AISI420 - Нержавеющая сталь / Stainless Steel |
| | 5 | Шар / Ball | Нержавеющая сталь / Stainless Steel |
| | 6 | Пружина / Spring Seals | X5CrNi18 10 - AISI304 - Нержавеющая сталь + PTFE - Тефлон / Stainless Steel + PTFE - Teflon |
| | 7 | Уплотнительное кольцо / Seals | PTFE - Тефлон |
| 8 | Уплотнительное кольцо | EPDM | |

| Ölçüler / Dimensions | Номинальное давление / Nominal Pressure | 16 Бар | | | | | | | | |
|----------------------|---|--------------|--------|------|----|--------|--------|-----|--------|---|
| | Номинальный диаметр / Nominal Diameter | DN | 15 | 20 | 25 | 32 | 40 | 50 | 65 | |
| | Размеры клапана / Valve Dimensions | D | 1 1/2" | 3/4" | 1" | 1 1/4" | 1 1/2" | 2" | 2 1/2" | |
| | | L | 75 | 80 | 90 | 110 | 120 | 140 | 150 | |
| | | G | 155 | | | 190 | | | 260 | |
| | | H | 105 | | | 110 | 120 | 130 | 150 | |
| | | Вес / Weight | Kg | 0.6 | 1 | 1.5 | 2.4 | 4.4 | 7.5 | 9 |



Общие характеристики / General Specifications

Диапазон рабочей температуры / Working Temperature : -30... +180 °C (16 Бар)

Стандарты / Standards

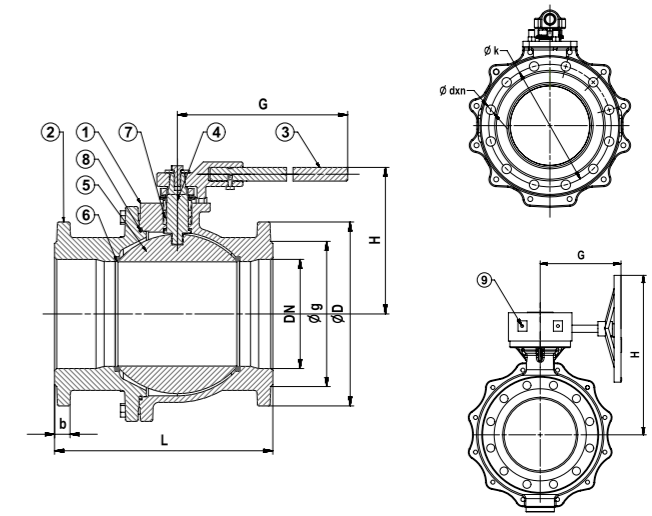
Сертификаты / Certificates : CE
Проектирование / Design : TS 3148, EN ISO 17292
Размеры фланца / Flange Dimensions : TS EN 1092-1 (PN 16)
Размеры / Face to Face Dimensions : TS EN 558 (Seri 14)
DN 15 - 100, TS EN 558 (Seri 15) DN 125 - 300
Тесты / Tests : TS EN 12266-1

Применения / Applications

Горячее и холодное водоснабжение, , воздух под давлением, охладительное масло, морская вода
Hot and cold water systems, superheated water, compressed air, cooling oil, sea water

| Malzeme Özellikleri / Material Specifications | No | Название детали / Part Name | Материал / Material |
|---|----|---------------------------------|---|
| | 1 | Корпус / Body | G-X6CrNiMo18 10 - CF8M - Нержавеющая сталь / Cast Stainless Steel |
| | 2 | Фланец / Flange | G-X6CrNiMo18 10 - CF8M - Нержавеющая сталь / Cast Stainless Steel |
| | 3 | Ручка / Lever | X5CrNi18 10 - AISI304 - Нержавеющая сталь / Stainless Steel |
| | 4 | Ось / Stem | X6CrNiMo18 10 - CF8M - Нержавеющая сталь / Stainless Steel |
| | 5 | Шар / Ball | G-X6CrNiMo18 10 - CF8M - Нержавеющая сталь / Cast Stainless Steel |
| | 6 | Кольцо / Seals | PTFE - Тефлон |
| | 7 | Уплотнительное кольцо / Packing | PTFE - Тефлон |
| | 8 | Прокладка / Gasket | PTFE - Тефлон |

| Ölçüler / Dimensions | Номинальное давление / Nominal Pressure | 16 Бар | | | | | | | | | | | | | |
|----------------------|---|--------|------|-----|-----|-----|------|-----|-----|------|------|------|------|--|------|
| | Номинальный диаметр / Nominal Diameter | DN | 15 | 20 | 25 | 32 | 40 | 50 | 65 | 80 | 100 | 125 | 150 | | |
| | Размеры клапана / Valve Dimensions | L | 115 | 120 | 125 | 130 | 140 | 150 | 170 | 180 | 190 | 325 | 350 | | |
| | | G | 140 | | | 160 | | | 185 | | | 230 | | | |
| | | H | 80 | 85 | 95 | 108 | 114 | 124 | 148 | 158 | 189 | 242 | 270 | | |
| | | D | 95 | 105 | 115 | 140 | 150 | 165 | 185 | 200 | 220 | 250 | 285 | | |
| | | k | 65 | 75 | 85 | 100 | 110 | 125 | 145 | 160 | 180 | 210 | 240 | | |
| | | b | 16 | 18 | | | | | | 20 | | | 22 | | |
| | | dxn | 14x4 | | | | 18x4 | | | | 18x8 | | | | 22x8 |
| | Вес / Weight | Kg. | 2,2 | 2,6 | 3,8 | 5,2 | 7,2 | 9 | 15 | 16,8 | 29,7 | 40,1 | 55,3 | | |



Общие характеристики / General Specifications

Диапазон рабочей температуры / Working Temperature : -10... +120 °C (10 Бар)

Стандарты / Standards

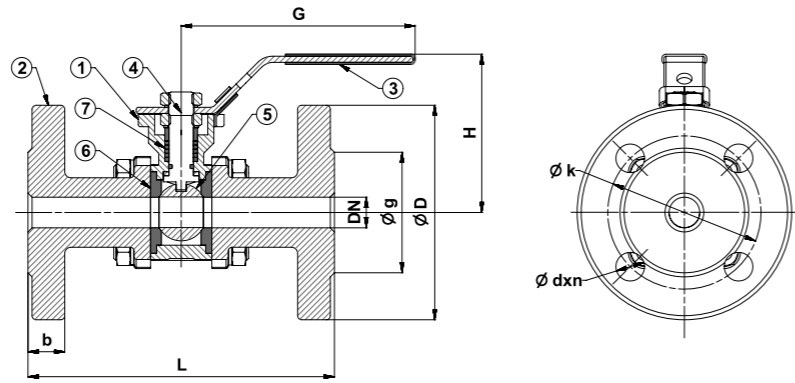
Сертификаты / Certificates : CE
Проектирование / Design : TS 3148, EN ISO 17292
Размеры фланца / Flange Dimensions : TS EN 1092-1 (DN 200-250 PN 10)
Размеры / Face to Face Dimensions : TS EN 558 (Seri 15) DN 200-250
Тесты / Tests : TS EN 12266-1

Применения / Applications

Горячее и холодное водоснабжение, , воздух под давлением, охладительное масло, морская вода
Hot and cold water systems, superheated water, compressed air, cooling oil, sea water

| Malzeme Özellikleri / Material Specifications | No | Название детали / Part Name | Материал / Material |
|---|----|---------------------------------|---|
| | 1 | Корпус / Body | G-X6CrNiMo18 10 - CF8M - Нержавеющая сталь / Cast Stainless Steel |
| | 2 | Фланец / Flange | G-X6CrNiMo18 10 - CF8M - Нержавеющая сталь / Cast Stainless Steel |
| | 3 | Ручка / Lever | X5CrNi18 10 - AISI304 - Нержавеющая сталь / Stainless Steel |
| | 4 | Ось / Stem | X6CrNiMo18 10 - CF8M - Нержавеющая сталь / Stainless Steel |
| | 5 | Шар / Ball | G-X6CrNiMo18 10 - CF8M - Нержавеющая сталь / Cast Stainless Steel |
| | 6 | Уплотнительное кольцо / Seals | PTFE - Тефлон |
| | 7 | Уплотнительное кольцо / Packing | PTFE - Тефлон |
| | 8 | Прокладка / Gasket | PTFE - Тефлон |

| Ölçüler / Dimensions | Номинальное давление / Nominal Pressure | 10 Бар | | | |
|----------------------|---|--------------|------------------------------------|-------|-------|
| | Номинальный диаметр / Nominal Diameter | DN | 200 | 250 | |
| | Размеры клапана / Valve Dimensions | L | 400 | 450 | |
| | | G | С коробкой передач / With Gear Box | | |
| | | H | | | |
| | | D | 340 | 395 | |
| | | k | 295 | 350 | |
| | | b | 24 | 26 | |
| | | dxn | 23x8 | 23x12 | |
| | | Вес / Weight | kg | 136 | 189,4 |



Общие характеристики / General Specifications

Диапазон рабочей температуры / Working Temperature : -30... +180 °C (40 Бар)

Стандарты / Standards

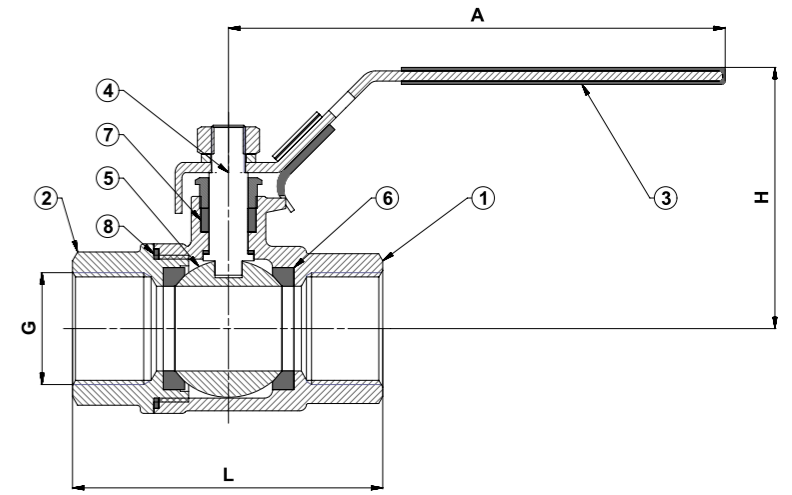
Сертификаты / Certificates :
 Проектирование / Design : TS 3148, EN ISO 17292
 Размеры фланца / Flange Dimensions : TS EN 1092-1 (PN 40)
 Размеры / Face to Face Dimensions : TS EN 558 (Seri 1)
 Тесты / Tests : TS EN 12266-1

Применения / Applications

Горячее и холодное водоснабжение, , воздух под давлением, охлаждающее масло, морская вода
 Hot and cold water systems, superheated water, compressed air, cooling oil, sea water

| Malzeme Özellikleri / Material Specifications | No | Название детали / Part Name | Материал / Material |
|---|----|---------------------------------|--|
| | 1 | Корпус / Body | G-X6CrNi189 - CF8 - Нержавеющая сталь / Cast Stainless Steel |
| | 2 | Фланец / Flange | G-X6CrNi189 - CF8 - Нержавеющая сталь / Cast Stainless Steel |
| | 3 | Ручка / Lever | X5CrNi18 10 - AISI304 - Нержавеющая сталь / Stainless Steel |
| | 4 | Ось / Stem | X5CrNi18 10 - AISI304 - Нержавеющая сталь / Stainless Steel |
| | 5 | Шар / Ball | G-X6CrNi189 - CF8 - Нержавеющая сталь / Cast Stainless Steel |
| | 6 | Уплотнительное кольцо / Seals | PTFE - Тефлон |
| | 7 | Уплотнительное кольцо / Packing | PTFE - Тефлон |

| Ölçüler / Dimensions | Номинальное давление / Nominal Pressure | 40 Бар | | | | | | | | | |
|----------------------|---|--------|------|-----|-----|------|-----|-----|------|-----|------|
| | Номинальный диаметр / Nominal Diameter | DN | 15 | 20 | 25 | 32 | 40 | 50 | 65 | 80 | 100 |
| | Размеры клапана / Valve Dimensions | L | 130 | 150 | 160 | 180 | 200 | 230 | 290 | 310 | 350 |
| | | G | 140 | | 160 | | 185 | | 230 | | 320 |
| | | H | 95 | 110 | 115 | 130 | 135 | 145 | 155 | 195 | 220 |
| | | D | 95 | 105 | 115 | 140 | 150 | 165 | 185 | 200 | 235 |
| | | k | 65 | 75 | 85 | 100 | 110 | 125 | 145 | 160 | 190 |
| | | b | 14 | 16 | | 18 | | 20 | 22 | 24 | |
| | | dxn | 14x4 | | | 19x4 | | | 19x8 | | 23x8 |
| | Вес / Weight | Kg. | 2 | 2,9 | 4,3 | 5,5 | 8,2 | 9,6 | 17,5 | 20 | 36 |



Общие характеристики / General Specifications

Диапазон рабочей температуры / Working Temperature : -10... +120 °C (40 Бар)

Стандарты / Standards

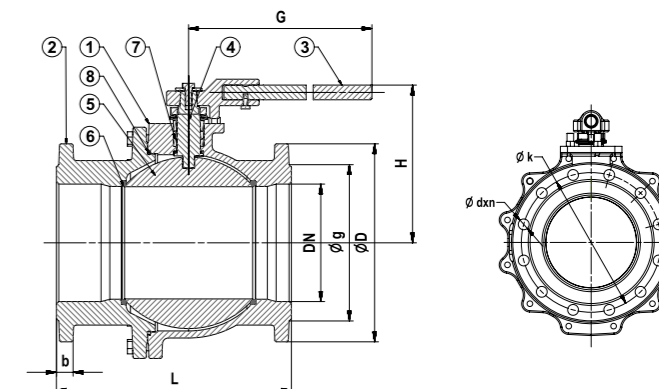
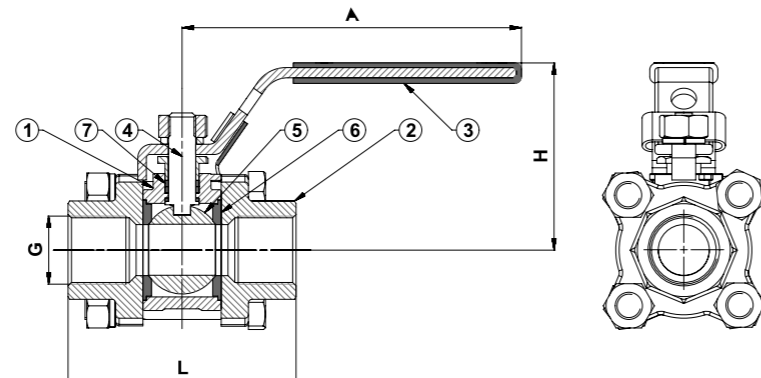
Сертификаты / Certificates :
 Проектирование / Design : TS 3148, EN ISO 17292
 Наружный стандарт / Thread Standard : EN ISO 228-1
 Тесты / Tests : TS EN 12266-1

Применения / Applications

Горячее и холодное водоснабжение, , воздух под давлением, охлаждающее масло, морская вода
 Hot and cold water systems, superheated water, compressed air, cooling oil, sea water

| Malzeme Özellikleri / Material Specifications | No | Название детали / Part Name | Материал / Material |
|---|--------------------|---------------------------------|---|
| | 1 | Корпус / Body | G-X6CrNi189 - CF8 - Нержавеющая сталь / Cast Stainless Steel |
| | 2 | Крышка / Bonnet | G-X6CrNi189 - CF8 - Нержавеющая сталь / Cast Stainless Steel |
| | 3 | Ручка / Lever | X5CrNi18 10 - AISI304 - Нержавеющая сталь / Stainless Steel |
| | 4 | Ось / Stem | X5CrNi18 10 - AISI304 - Нержавеющая сталь / Stainless Steel |
| | 5 | Шар / Ball | G-X6CrNiMo18 10 - CF8M - Нержавеющая сталь / Cast Stainless Steel |
| | 6 | Уплотнительное кольцо / Seals | PTFE - Тефлон |
| | 7 | Уплотнительное кольцо / Packing | PTFE - Тефлон |
| 8 | Прокладка / Gasket | PTFE - Тефлон | |

| Ölçüler / Dimensions | Номинальное давление / Nominal Pressure | 40 Бар | | | | | | | |
|----------------------|---|--------|--------|--------|-----|----------|----------|-----|--|
| | Номинальный диаметр / Nominal Diameter | DN | 15 | 20 | 25 | 32 | 40 | 50 | |
| | Размеры клапана / Valve Dimensions | G | 1 / 2" | 3 / 4" | 1" | 1 1 / 4" | 1 1 / 2" | 2" | |
| | | L | 75 | 80 | 90 | 110 | 120 | 140 | |
| | | H | 52 | 61 | 65 | 79 | 83 | 97 | |
| | | A | 103 | 123 | | 153 | | 185 | |
| | Вес / Weight | Kg. | 0.2 | 0.5 | 0.8 | 1.1 | 1.8 | 3 | |



Общие характеристики / General Specifications

Диапазон рабочей температуры / Working Temperature : -10 ... +120 °C (40 Бар)

Стандарты / Standards

Сертификаты / Certificates :
Проектирование / Design : TS 3148, EN ISO 17292
Наружный стандарт / Thread Standard : EN ISO 228-1
Тесты / Tests : TS EN 12266-1

Применения / Applications

Горячее и холодное водоснабжение, , воздух под давлением, охлаждающее масло, морская вода
Hot and cold water systems, superheated water, compressed air, cooling oil, sea water

| Malzeme Özellikleri / Material Specifications | No | Название детали / Part Name | Материал / Material |
|---|----|---------------------------------|---|
| | 1 | Корпус / Body | G-X6CRNI189 - CF8 - Нержавеющая сталь / Cast Stainless Steel |
| | 2 | Крышка / Bonnet | G-X6CRNI189 - CF8 - Нержавеющая сталь / Cast Stainless Steel |
| | 3 | Ручка / Lever | X5CRNI18 10 - AISI304 - Нержавеющая сталь / Stainless Steel |
| | 4 | Ось / Stem | X5CRNI18 10 - AISI304 - Нержавеющая сталь / Stainless Steel |
| | 5 | Шар / Ball | G-X6CRNIMO18 10 - CF8M - Нержавеющая сталь / Cast Stainless Steel |
| | 6 | Уплотнительное кольцо / Seals | PTFE - Тефлон |
| | 7 | Уплотнительное кольцо / Packing | PTFE - Тефлон |

Общие характеристики / General Specifications

Диапазон рабочей температуры / Working Temperature : -10... +120 °C (40 Бар)

Стандарты / Standards

Сертификаты / Certificates :
Проектирование / Design : TS 3148, EN ISO 17292
Размеры фланца / Flange Dimensions : TS EN 1092-1 (DN 15-50 PN 40)
Размеры / Face to Face Dimensions : TS EN 558 (Seri 14) DN 15 - 50
Тесты / Tests : TS EN 12266-1

Применения / Applications

Горячее и холодное водоснабжение, , воздух под давлением, охлаждающее масло, морская вода
Hot and cold water systems, superheated water, compressed air, cooling oil, sea water

| Malzeme Özellikleri / Material Specifications | No | Название детали / Part Name | Материал / Material |
|---|--------------------|---------------------------------|---|
| | 1 | Корпус / Body | G-X6CrNiMo18 10 - CF8M - Нержавеющая сталь / Cast Stainless Steel |
| | 2 | Фланец / Flange | G-X6CrNiMo18 10 - CF8M - Нержавеющая сталь / Cast Stainless Steel |
| | 3 | Ручка / Lever | X5CrNi18 10 - AISI304 - Нержавеющая сталь / Stainless Steel |
| | 4 | Ось / Stem | X6CrNiMo18 10 - CF8M - Нержавеющая сталь / Stainless Steel |
| | 5 | Шар / Ball | G-X6CrNiMo18 10 - CF8M - Нержавеющая сталь / Cast Stainless Steel |
| | 6 | Уплотнительное кольцо / Seals | PTFE - Тефлон |
| | 7 | Уплотнительное кольцо / Packing | PTFE - Тефлон |
| 8 | Прокладка / Gasket | PTFE - Тефлон | |

| Ölçüler / Dimensions | Номинальное давление / Nominal Pressure | 40 Бар | | | | | | |
|----------------------|---|--------|--------|--------|-----|----------|----------|-----|
| | Номинальный диаметр / Nominal Diameter | DN | 15 | 20 | 25 | 32 | 40 | 50 |
| | Размеры клапана / Valve Dimensions | G | 1 / 2" | 3 / 4" | 1" | 1 1 / 4" | 1 1 / 2" | 2" |
| | | L | 75 | 80 | 90 | 110 | 120 | 140 |
| | | H | 50 | 52 | 65 | 70 | 85 | 93 |
| Вес / Weight | kg | 0.5 | 0.9 | 1.2 | 1.9 | 2.8 | 4.4 | |

| Ölçüler / Dimensions | Номинальное давление / Nominal Pressure | 40 Бар | | | | | | | |
|----------------------|---|--------------|------|-----|-----|------|-----|-----|---|
| | Номинальный диаметр / Nominal Diameter | DN | 15 | 20 | 25 | 32 | 40 | 50 | |
| | Размеры клапана / Valve Dimensions | L | 115 | 120 | 125 | 130 | 140 | 150 | |
| | | G | 140 | | 160 | | 185 | | |
| | | H | 80 | 85 | 95 | 108 | 114 | 124 | |
| | | D | 95 | 105 | 115 | 140 | 150 | 165 | |
| | | k | 65 | 75 | 85 | 100 | 110 | 125 | |
| | | b | 16 | 18 | | | | | |
| | | dxn | 14x4 | | | 18x4 | | | |
| | | Вес / Weight | kg | 2,2 | 2,6 | 3,8 | 5,2 | 7,2 | 9 |

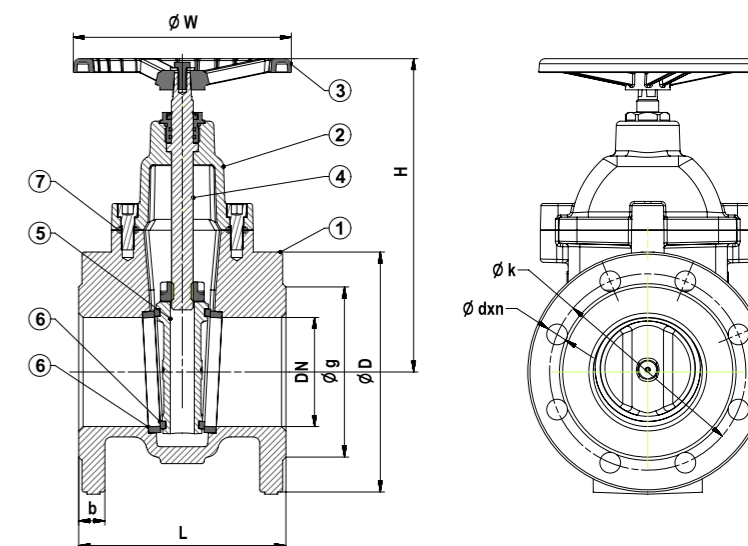
Продукция собственного производства поставляется в 46 стран мира



ЗАДВИЖКА ЧУГУННАЯ (PN 6, F4) -METAL SEATED GATE VALVE (PN 6, F4)



T-1310 Чугун / Cast Iron



Общие характеристики / General Specifications

Диапазон рабочей температуры / Working Temperature : -10 ... +120 °C (6 Бар)

Стандарты / Standards

Сертификаты / Certificates :
 Проектирование / Design : TS EN 1171
 Размеры фланца / Flange Dimensions : TS EN 1092-2 (PN 6)
 Размеры / Face to Face Dimensions : TS EN 558 (Seri 14)
 Тесты / Tests : TS EN 12266-1

Применения / Applications

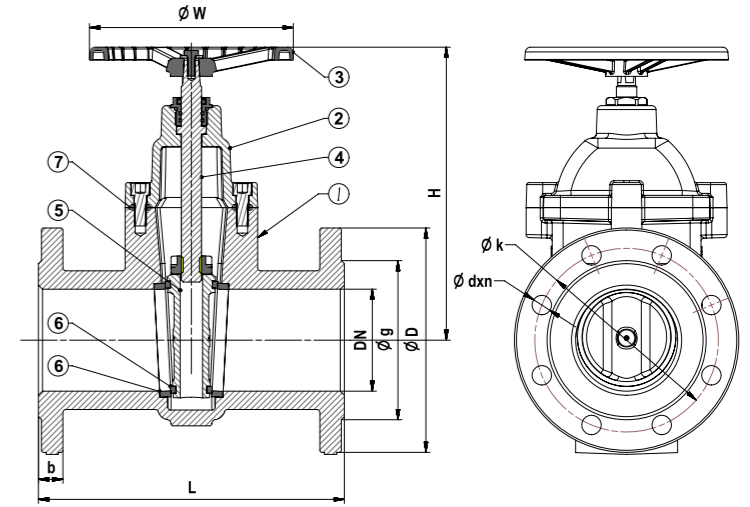
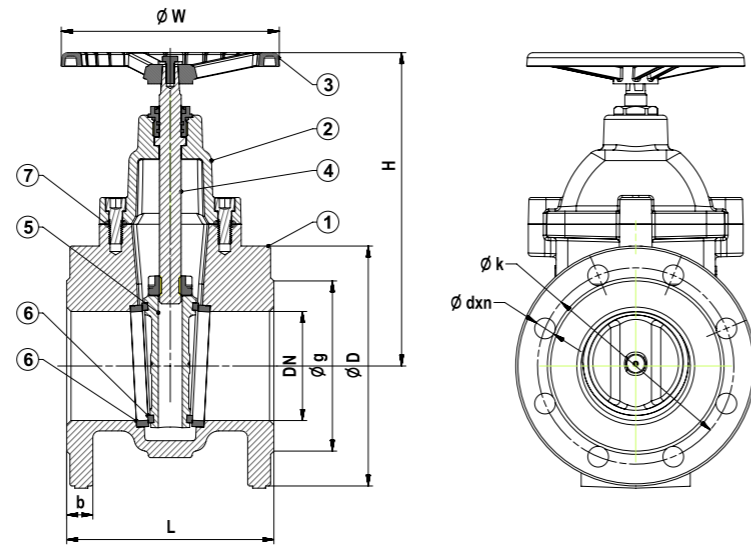
Горячее и холодное водоснабжение, воздух под давлением, жидкости, не имеющие кислотные и щелочные особенности.
 Hot and cold water systems, non-acidic and non-flammable liquid fluids

| Malzeme Özellikleri / Material Specifications | No | Название детали / Part Name | Материал / Material |
|---|---------------------|---|--|
| | 1 | Корпус / Body | GG 25 - EN GJL 250 - Чугун / Cast Iron |
| 2 | Крышка / Bonnet | GG 25 - EN GJL 250 - Чугун / Cast Iron | |
| 3 | Маховик / Handwheel | GG 25 - EN GJL 250 - Чугун / Cast Iron | |
| 4 | Ось / Stem | X20Cr13 - AISI420 - Нержавеющая сталь / Stainless Steel | |
| 5 | Засов / Wedge | GG 25 - EN GJL 250 - Чугун / Cast Iron | |
| 6 | Кольцо / Seats | CuZn40Pb2 - CW617N - Латунь - Нержавеющая сталь - Bronze / Brass - Stainless Steel - Bronze | |
| 7 | Прокладка / Gasket | EPDM - NBR | |

| Ölçüler / Dimensions | Номинальное давление / Nominal Pressure Номинальный диаметр / Nominal Diameter | 6 Бар | | | | | | | |
|------------------------------------|---|-------|-----|-----|------|------|-----|-----|-----|
| | | DN | 40 | 50 | 65 | 80 | 100 | 125 | 150 |
| Размеры клапана / Valve Dimensions | L | 140 | 150 | 170 | 180 | 190 | 200 | 210 | |
| | H | 160 | 170 | 220 | 240 | 260 | 350 | 390 | |
| | W | 160 | | | 200 | 250 | | | |
| | D | 130 | 140 | 160 | 190 | 210 | 240 | 265 | |
| | k | 100 | 110 | 130 | 150 | 170 | 200 | 225 | |
| | g | 78 | 88 | 108 | 124 | 144 | 174 | 199 | |
| | b | 16 | | | 18 | 20 | | | |
| | dxn | 14x4 | | | 19x4 | 19x8 | | | |
| Вес / Weight | Kg | 7 | 8 | 11 | 15 | 21 | 34 | 41 | |

T-1320 Чугун / Cast Iron
T-1330 Высокопрочный чугун / Ductile Iron

T-1340 Чугун / Cast Iron
T-1350 Высокопрочный чугун / Ductile Iron



Общие характеристики / General Specifications
Диапазон рабочей температуры / Working Temperature : -10 ... +120 °C
2,5 / 4 / 10 / (16 Бар)

Стандарты / Standards
Сертификаты / Certificates :
Проектирование / Design : TS EN 1171
Размеры фланца / Flange Dimensions : TS EN 1092-2 (PN 10)
Размеры / Face to Face Dimensions : TS EN 558 (Seri 14)
Тесты / Tests : TS EN 12266-1

Применения / Applications
Горячее и холодное водоснабжение, воздух под давлением, жидкости, не имеющие кислотные и щелочные особенности.
Hot and cold water systems, non-acidic and non-flammable liquid fluids

| Malzeme Özellikleri / Material Specifications | No | Название детали / Part Name | Материал / Material |
|---|----|-----------------------------|--|
| | 1 | Корпус / Body | GG 25 - EN GJL 250 - Чугун / Cast Iron (T-1320) GGG 40 - EN GJS 400-15 - Высокопрочный чугун / Ductile Iron (T-1330) |
| | 2 | Крышка / Bonnet | GG 25 - EN GJL 250 - Чугун / Cast Iron (T-1320) GGG 40 - EN GJS 400-15 - Высокопрочный чугун / Ductile Iron (T-1330) |
| | 3 | Маховик / Handwheel | GG 25 - EN GJL 250 - Чугун / Cast Iron |
| | 4 | Ось / Stem | X20Cr13 - AISI420 - Нержавеющая сталь / Stainless Steel |
| | 5 | Засов / Wedge | GG 25 - EN GJL 250 - Чугун / Cast Iron |
| | 6 | Кольцо / Seats | CuZn40Pb2 - CW617N - Латунь - Нержавеющая сталь - Bronz / Brass - Stainless Steel - Bronze |
| | 7 | Прокладка / Gasket | EPDM - NBR |

Общие характеристики / General Specifications
Диапазон рабочей температуры / Working Temperature : -10 ... +120 °C (16 Бар)

Стандарты / Standards
Сертификаты / Certificates :
Проектирование / Design : TS EN 1171
Размеры фланца / Flange Dimensions : TS EN 1092-2 (PN 16)
Размеры / Face to Face Dimensions : TS EN 558 (Seri 15)
Тесты / Tests : TS EN 12266-1

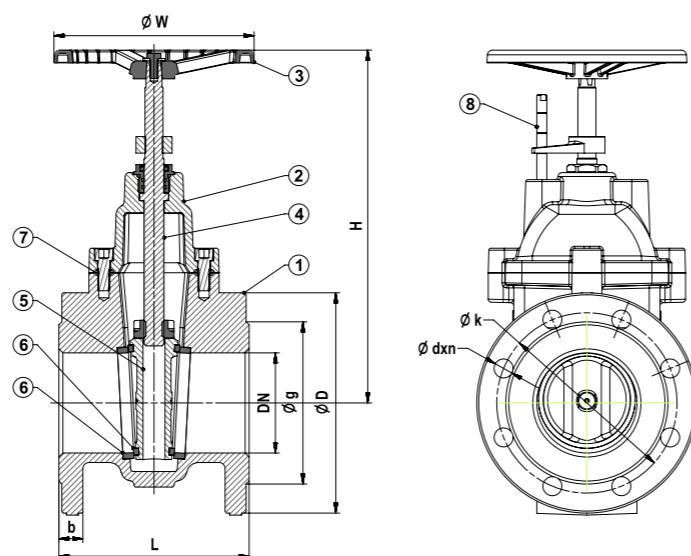
Применения / Applications
Горячее и холодное водоснабжение, воздух под давлением, жидкости, не имеющие кислотные и щелочные особенности.
Hot and cold water systems, non-acidic and non-flammable liquid fluids

| Malzeme Özellikleri / Material Specifications | No | Название детали / Part Name | Материал / Material |
|---|----|-----------------------------|---|
| | 1 | Корпус / Body | GG 25 - EN GJL 250 - Чугун / Cast Iron (T-1340) GGG 40 - EN GJS 400-15 - Высокопрочный чугун / Ductile Iron (T-1350) |
| | 2 | Крышка / Bonnet | GG 25 - EN GJL 250 - Чугун / Cast Iron (T-1340) GGG 40 - EN GJS 400-15 - Высокопрочный чугун / Ductile Iron (T-1350) |
| | 3 | Маховик / Handwheel | GG 25 - EN GJL 250 - Чугун / Cast Iron |
| | 4 | Ось / Stem | X20Cr13 - AISI420 - Нержавеющая сталь / Stainless Steel |
| | 5 | Засов / Wedge | GG 25 - EN GJL 250 - Чугун / Cast Iron |
| | 6 | Кольцо / Seats | CuZn40Pb2 - CW617N - Латунь - Нержавеющая сталь - Bronz / Brass - Stainless Steel - Bronze |
| | 7 | Прокладка / Gasket | EPDM - NBR |

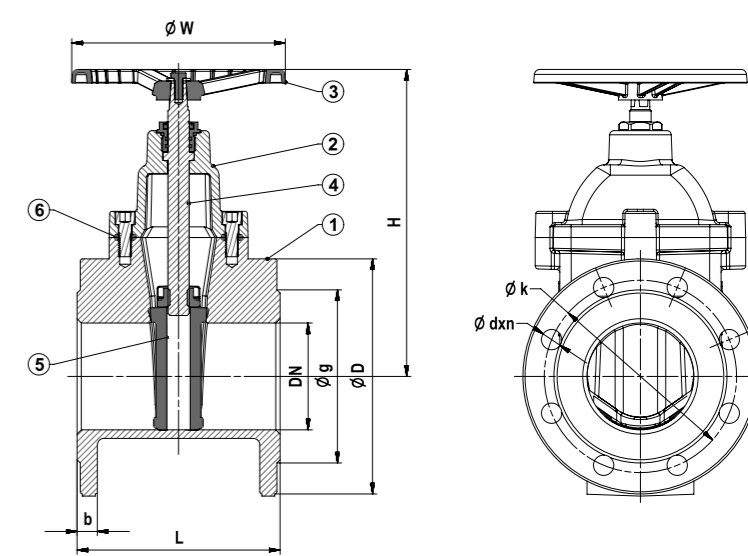
| Ölçüler / Dimensions | Номинальное давление / Nominal Pressure | 16 Бар | | | | | | | | | | | | | | |
|----------------------|---|--|-----|-----|------|-----|-----|------|-----|-------|-----|-------|-------|-------|-------|-----|
| | | Номинальный диаметр / Nominal Diameter | | | | | | | | | | | | | | |
| | DN | 40 | 50 | 65 | 80 | 100 | 125 | 150 | 200 | 250 | 300 | 350 | 400 | 500 | 600 | |
| | L | 140 | 150 | 170 | 180 | 190 | 200 | 210 | 230 | 250 | 270 | 290 | 310 | 350 | 390 | |
| | H | 170 | 180 | 230 | 245 | 265 | 355 | 400 | 490 | 615 | 700 | 835 | 910 | 1135 | 1300 | |
| | W | 160 | | | | 200 | 250 | 315 | | | | 400 | | 500 | | |
| | PN 10 Boyutlar / Dimensions | D | 150 | 165 | 185 | 200 | 220 | 250 | 285 | 340 | 395 | 445 | 505 | 565 | 670 | 780 |
| | | k | 110 | 125 | 145 | 160 | 180 | 210 | 240 | 295 | 350 | 400 | 460 | 515 | 620 | 725 |
| | | g | 84 | 99 | 118 | 132 | 156 | 184 | 211 | 266 | 319 | 370 | 429 | 480 | 582 | 682 |
| | | b | 18 | 20 | 22 | 24 | 26 | 28 | | 30 | 32 | 34 | 36 | | | |
| dxn | | 19x4 | | | 19x8 | | | 23x8 | | 23x12 | | 23x16 | 28x16 | 28x20 | 31x20 | |
| Вес / Weight | Kg | 9 | 10 | 15 | 17 | 23 | 37 | 45 | 80 | 123 | 166 | 225 | 368 | 460 | 680 | |

| Ölçüler / Dimensions | Номинальное давление / Nominal Pressure | 16 Бар | | | | | | | | | | | | | | | |
|----------------------|---|--|-----|-----|------|-----|-----|------|-----|-------|-------|-------|-------|-------|-------|-----|--|
| | | Номинальный диаметр / Nominal Diameter | | | | | | | | | | | | | | | |
| | DN | 40 | 50 | 65 | 80 | 100 | 125 | 150 | 200 | 250 | 300 | 350 | 400 | 500 | 600 | | |
| | L | 240 | 250 | 270 | 280 | 300 | 325 | 350 | 400 | 450 | 500 | 550 | 600 | 700 | 800 | | |
| | H | 215 | 220 | 265 | 300 | 320 | 370 | 415 | 590 | 675 | 750 | 870 | 950 | 1200 | 1330 | | |
| | W | 160 | | | | 200 | 250 | 315 | | | | 400 | | 500 | | | |
| | Размеры клапана / Valve Dimensions | D | 150 | 165 | 185 | 200 | 220 | 250 | 285 | 340 | 405 | 460 | 520 | 580 | 715 | 840 | |
| | | k | 110 | 125 | 145 | 160 | 180 | 210 | 240 | 295 | 355 | 410 | 470 | 525 | 650 | 770 | |
| | | g | 84 | 99 | 118 | 132 | 156 | 184 | 211 | 266 | 319 | 370 | 429 | 480 | 609 | 720 | |
| | | b | 18 | 20 | 22 | 24 | 26 | 28 | 30 | 32 | 34 | 36 | 38 | 42 | 48 | | |
| dxn | | 19x4 | | | 19x8 | | | 23x8 | | 23x12 | 28x12 | 28x16 | 31x16 | 34x20 | 37x20 | | |
| Вес / Weight | Kg | 13 | 15 | 22 | 25 | 36 | 47 | 59 | 119 | 177 | 247 | 371 | 460 | 751 | 1318 | | |

T-1360 Чугун / Cast Iron
T-1365 Высокопрочный чугун / Ductile Iron



T-1430 Чугун / Cast Iron
T-1435 Высокопрочный чугун / Ductile Iron



Общие характеристики / General Specifications
Диапазон рабочей температуры / Working Temperature : -10 ... +120 °C (2,5 / 4 / 16 Бар)

Стандарты / Standards

Сертификаты / Certificates :
Проектирование / Design : TS EN 1171
Размеры фланца / Flange Dimensions : TS EN 1092-2 (PN 10)
Размеры / Face to Face Dimensions : TS EN 558 (Seri 14)
Тесты / Tests : TS EN 12266-1

Применения / Applications

Горячее и холодное водоснабжение, воздух под давлением, жидкости, не имеющие кислотные и щелочные особенности.
Hot and cold water systems, non-acidic and non-flammable liquid fluids

| Malzeme Özellikleri / Material Specifications | No | Название детали / Part Name | Материал / Material |
|---|----|------------------------------|---|
| | 1 | Корпус / Body | GG 25 - EN GJL 250 - Чугун / Cast Iron (T-1360) GGG 40 - EN GJS 400-15 - Высокопрочный чугун / Ductile Iron (T-1365) |
| | 2 | Крышка / Bonnet | GG 25 - EN GJL 250 - Чугун / Cast Iron (T-1360) GGG 40 - EN GJS 400-15 - Высокопрочный чугун / Ductile Iron (T-1365) |
| | 3 | Маховик / Handwheel | GG 25 - EN GJL 250 - Чугун / Cast Iron |
| | 4 | Ось / Stem | X20Cr13 - AISI420 - Нержавеющая сталь / Stainless Steel |
| | 5 | Засов / Wedge | GG 25 - EN GJL 250 - Чугун / Cast Iron |
| | 6 | Кольцо / Seats | CuZn40Pb2 - CW617N - Латунь / Brass - Stainless Steel - Bronze |
| | 7 | Прокладка / Gasket | EPDM - NBR |
| | 8 | Указатель уровня / Indicator | X20Cr13 - AISI420 - Нержавеющая сталь / Stainless Steel |

| Ölçüler / Dimensions | Номинальное давление / Nominal Pressure | 10 / 16 Бар | | | | | | | | 10 Бар | | | | 4 Бар | | 2,5 Бар |
|----------------------|---|-------------|------|-----|-----|------|-----|-----|------|--------|-------|-----|-------|-------|-------|---------|
| | Номинальный диаметр / Nominal Diameter | DN | 40 | 50 | 65 | 80 | 100 | 125 | 150 | 200 | 250 | 300 | 350 | 400 | 500 | 600 |
| | Размеры задвижки / Dimensions | L | 140 | 150 | 170 | 180 | 190 | 200 | 210 | 230 | 250 | 270 | 290 | 310 | 350 | 390 |
| | | H | 210 | 235 | 260 | 290 | 325 | 425 | 500 | 580 | 720 | 815 | 925 | 1030 | 1265 | 1450 |
| | | W | 160 | | | | 200 | 250 | | 315 | | | 400 | | 500 | |
| | | D | 150 | 165 | 185 | 200 | 220 | 250 | 285 | 340 | 395 | 445 | 505 | 565 | 670 | 780 |
| | | k | 110 | 125 | 145 | 160 | 180 | 210 | 240 | 295 | 350 | 400 | 460 | 515 | 620 | 725 |
| | | g | 84 | 99 | 118 | 132 | 156 | 184 | 211 | 266 | 319 | 370 | 429 | 480 | 582 | 682 |
| | | b | 18 | 20 | 22 | 24 | 26 | | 28 | | 30 | 32 | 34 | 36 | | |
| | | dxn | 19x4 | | | 19x8 | | | 23x8 | | 23x12 | | 23x16 | 28x16 | 28x20 | 31x20 |
| Вес / Weight | Kg | 9,5 | 11 | 16 | 18 | 25 | 39 | 47 | 83 | 126 | 169 | 230 | 373 | 465 | 690 | |

Общие характеристики / General Specifications
Диапазон рабочей температуры / Working Temperature : -10 ... +110 °C (16 Бар)

Стандарты / Standards

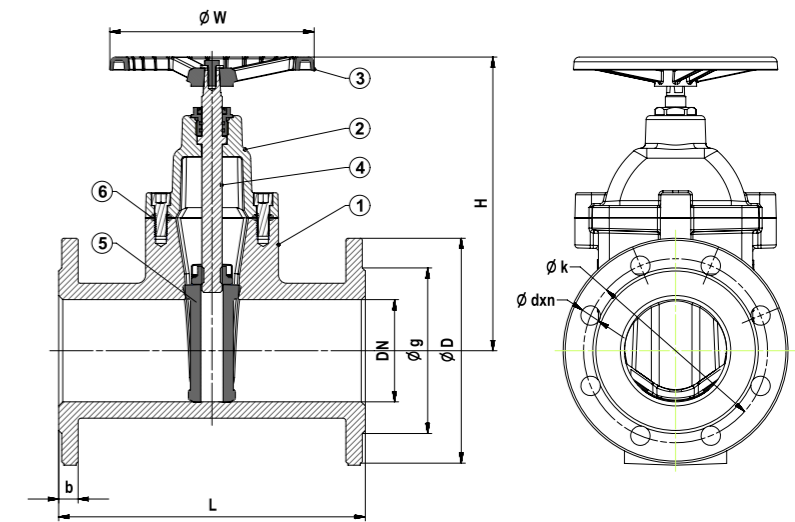
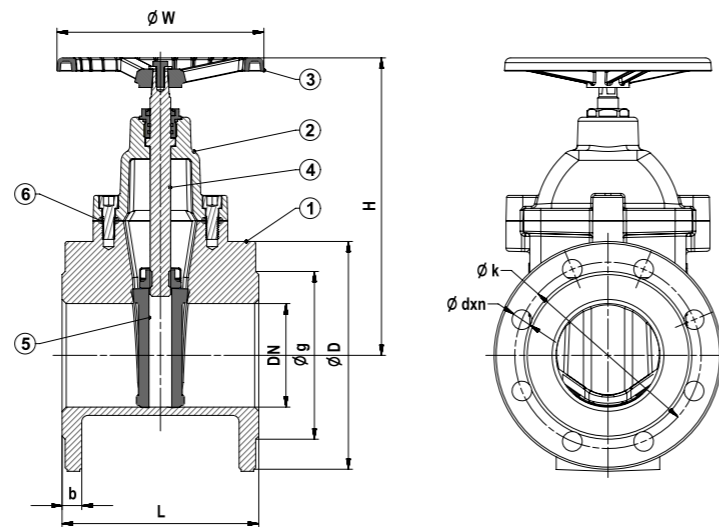
Сертификаты / Certificates :
Проектирование / Design : TS EN 1171
Размеры фланца / Flange Dimensions : TS EN 1092-2 (PN 16)
Размеры / Face to Face Dimensions : TS EN 558 (Seri 14)
Тесты / Tests : TS EN 12266-1

Применения / Applications

Горячее и холодное водоснабжение, воздух под давлением, жидкости, не имеющие кислотные и щелочные особенности.
Hot and cold water systems, non-acidic and non-flammable liquid fluids

| Malzeme Özellikleri / Material Specifications | No | Название детали / Part Name | Материал / Material |
|---|----|-----------------------------|---|
| | 1 | Корпус / Body | GG 25 - EN GJL 250 - Чугун / Cast Iron (T-1430) DN 40-300 GGG 40 - EN GJS 400-15 - Высокопрочный чугун / Ductile Iron (T-1435) |
| | 2 | Крышка / Bonnet | GG 25 - EN GJL 250 - Чугун / Cast Iron (T-1430) DN 40-300 GGG 40 - EN GJS 400-15 - Высокопрочный чугун / Ductile Iron (T-1435) |
| | 3 | Маховик / Handwheel | GG 25 - EN GJL 250 - Чугун / Cast Iron |
| | 4 | Ось / Stem | X20Cr13 - AISI420 - Нержавеющая сталь / Stainless Steel |
| | 5 | Засов / Wedge | GGG 40 - EN GJS 400-15 - Высокопрочный чугун + Покрывается каучуком / Ductile Iron + Rubber Coated |
| | 6 | Прокладка / Gasket | EPDM - NBR |

| Ölçüler / Dimensions | Номинальное давление / Nominal Pressure | 16 Бар | | | | | | | | | | | | | | | |
|----------------------|---|--------|------|-----|-----|------|-----|-----|------|-----|-------|-------|-------|-------|-------|-------|--|
| | Номинальный диаметр / Nominal Diameter | DN | 40 | 50 | 65 | 80 | 100 | 125 | 150 | 200 | 250 | 300 | 350 | 400 | 500 | 600 | |
| | Размеры клапана / Valve Dimensions | L | 140 | 150 | 170 | 180 | 190 | 200 | 210 | 230 | 250 | 270 | 290 | 310 | 350 | 390 | |
| | | H | 170 | 180 | 230 | 245 | 265 | 355 | 400 | 490 | 615 | 700 | 835 | 910 | 1135 | 1300 | |
| | | W | 160 | | | | 200 | 250 | | 315 | | | 400 | | 500 | | |
| | | D | 150 | 165 | 185 | 200 | 220 | 250 | 285 | 340 | 405 | 460 | 520 | 580 | 715 | 840 | |
| | | k | 110 | 125 | 145 | 160 | 180 | 210 | 240 | 295 | 355 | 410 | 470 | 525 | 650 | 770 | |
| | | g | 84 | 99 | 118 | 132 | 156 | 184 | 211 | 266 | 319 | 370 | 429 | 480 | 609 | 720 | |
| | | b | 18 | 20 | 22 | 24 | 26 | | 30 | 32 | 34 | 36 | | 38 | 42 | 48 | |
| | | dxn | 19x4 | | | 19x8 | | | 23x8 | | 23x12 | 28x12 | 28x16 | 31x16 | 34x20 | 37x20 | |
| Вес / Weight | Kg | 9 | 10 | 15 | 17 | 23 | 37 | 45 | 80 | 123 | 166 | 225 | 290 | 460 | 680 | | |



Общие характеристики / General Specifications

Диапазон рабочей температуры / Working Temperature : -10 ... +110 °C (25 Бар)

Стандарты / Standards

Сертификаты / Certificates :
 Проектирование / Design : TS EN 1171
 Размеры фланца / Flange Dimensions : TS EN 1092-2 (PN 25)
 Размеры / Face to Face Dimensions : TS EN 558 (Seri 14)
 Тесты / Tests : TS EN 12266-1

Применения / Applications

Горячее и холодное водоснабжение, воздух под давлением, жидкости, не имеющие кислотные и щелочные особенности.
 Hot and cold water systems, non-acidic and non-flammable liquid fluids

| Malzeme Özellikleri / Material Specifications | No | Название детали / Part Name | Материал / Material |
|---|--------------------|-----------------------------|--|
| | 1 | Корпус / Body | GGG 40 - EN GJS 400-15 - Высокопрочный чугун / Ductile Iron |
| | 2 | Крышка / Bonnet | GGG 40 - EN GJS 400-15 - Высокопрочный чугун / Ductile Iron |
| | 3 | Маховик / Handwheel | GG 25 - EN GJL 250 - Чугун / Cast Iron |
| | 4 | Ось / Stem | X20Cr13 - AISI420 - Нержавеющая сталь / Stainless Steel |
| | 5 | Засов / Wedge | GGG 40 - EN GJS 400-15 - Высокопрочный чугун + Покрыта каучуком / Ductile Iron + Rubber Coated |
| 6 | Прокладка / Gasket | EPDM - NBR | |

Общие характеристики / General Specifications

Диапазон рабочей температуры / Working Temperature : -10 ... +110 °C (16 Бар)

Стандарты / Standards

Сертификаты / Certificates :
 Проектирование / Design : TS EN 1171
 Размеры фланца / Flange Dimensions : TS EN 1092-2 (PN 16)
 Размеры / Face to Face Dimensions : TS EN 558 (Seri 15)
 Тесты / Tests : TS EN 12266-1

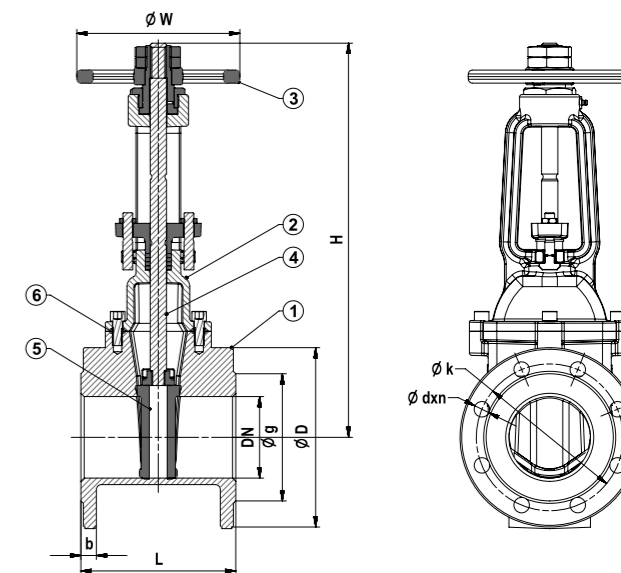
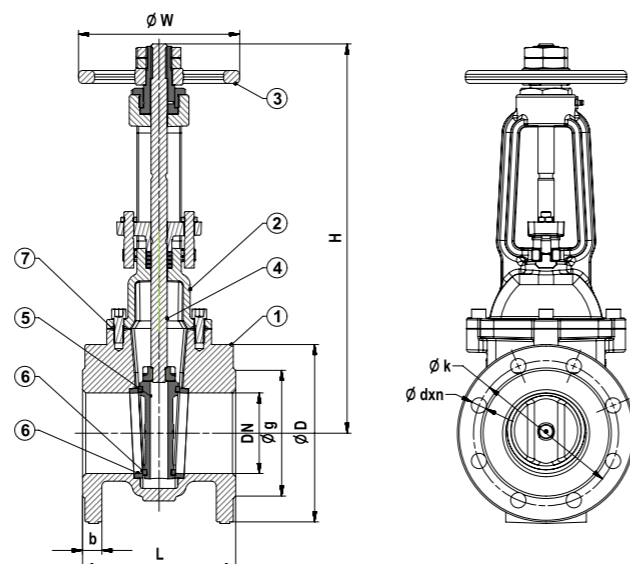
Применения / Applications

Горячее и холодное водоснабжение, воздух под давлением, жидкости, не имеющие кислотные и щелочные особенности.
 Hot and cold water systems, non-acidic and non-flammable liquid fluids

| Malzeme Özellikleri / Material Specifications | No | Название детали / Part Name | Материал / Material |
|---|--------------------|-----------------------------|---|
| | 1 | Корпус / Body | GG 25 - EN GJL 250 - Чугун / Cast Iron (T-1440) DN 40-300 GGG 40 - EN GJS 400-15 - Высокопрочный чугун / Ductile Iron (T-1445) |
| | 2 | Крышка / Bonnet | GG 25 - EN GJL 250 - Чугун / Cast Iron (T-1440) DN 40-300 GGG 40 - EN GJS 400-15 - Высокопрочный чугун / Ductile Iron (T-1445) |
| | 3 | Маховик / Handwheel | GG 25 - EN GJL 250 - Чугун / Cast Iron |
| | 4 | Ось / Stem | X20Cr13 - AISI420 - Нержавеющая сталь / Stainless Steel |
| | 5 | Засов / Wedge | GGG 40 - EN GJS 400-15 - Высокопрочный чугун + Покрыта каучуком / Ductile Iron + Rubber Coated |
| 6 | Прокладка / Gasket | EPDM - NBR | |

| Ölçüler / Dimensions | Номинальное давление / Nominal Pressure | 25 Бар | | | | | | | | | | |
|----------------------|---|--|------|-----|------|-----|------|------|-----|-------|-------|-------|
| | | Номинальный диаметр / Nominal Diameter | DN | 40 | 50 | 65 | 80 | 100 | 125 | 150 | 200 | 250 |
| | Размеры клапана / Valve Dimensions | L | 140 | 150 | 170 | 180 | 190 | 200 | 210 | 230 | 250 | 270 |
| | | H | 170 | 180 | 230 | 245 | 265 | 355 | 400 | 490 | 615 | 700 |
| | | W | 160 | | | 200 | 250 | | 315 | | | |
| | | D | 150 | 165 | 185 | 200 | 235 | 270 | 300 | 360 | 425 | 485 |
| | | k | 110 | 125 | 145 | 160 | 190 | 220 | 250 | 310 | 370 | 430 |
| | | g | 84 | 99 | 118 | 132 | 156 | 184 | 211 | 274 | 330 | 389 |
| | | b | 19 | | | | | 20 | 22 | 25 | 28 | |
| | | dxn | 19x4 | | 19x8 | | 23x8 | 28X8 | | 28X12 | 31x12 | 31x16 |
| Вес / Weight | Kg | 9 | 10 | 15 | 17 | 23 | 37 | 45 | 80 | 123 | 166 | |

| Ölçüler / Dimensions | Номинальное давление / Nominal Pressure | 16 Бар | | | | | | | | | | | | | | |
|----------------------|---|--|------|-----|-----|------|-----|-----|------|-------|-------|-----|-------|-------|-------|-------|
| | | Номинальный диаметр / Nominal Diameter | DN | 40 | 50 | 65 | 80 | 100 | 125 | 150 | 200 | 250 | 300 | 350 | 400 | 500 |
| | Размеры клапана / Valve Dimensions | L | 240 | 250 | 270 | 280 | 300 | 325 | 350 | 400 | 450 | 500 | 550 | 600 | 700 | 800 |
| | | H | 170 | 180 | 230 | 245 | 265 | 355 | 400 | 490 | 615 | 700 | 835 | 910 | 1135 | 1300 |
| | | W | 160 | | | 200 | 250 | | 315 | | | 400 | | 500 | | |
| | | D | 150 | 165 | 185 | 200 | 220 | 250 | 285 | 340 | 405 | 460 | 520 | 580 | 715 | 840 |
| | | k | 110 | 125 | 145 | 160 | 180 | 210 | 240 | 295 | 355 | 410 | 470 | 525 | 650 | 770 |
| | | g | 84 | 99 | 118 | 132 | 156 | 184 | 211 | 266 | 319 | 370 | 429 | 480 | 609 | 720 |
| | | b | 18 | 20 | | 22 | 24 | 26 | | 30 | 32 | | 36 | 38 | 42 | 48 |
| | | dxn | 19x4 | | | 19x8 | | | 23x8 | 23X12 | 28x12 | | 28x16 | 31x16 | 34x20 | 37x20 |
| Вес / Weight | Kg | 12 | 13 | 20 | 22 | 30 | 48 | 59 | 104 | 160 | 216 | 293 | 377 | 598 | 884 | |



Общие характеристики / General Specifications
 Диапазон рабочей температуры / Working Temperature : -10 ... +120 °C
 (2,5 / 4 / 10 / 16 Бар)

Стандарты / Standards

Сертификаты / Certificates :
 Проектирование / Design : TS EN 1171
 Размеры фланца / Flange Dimensions : TS EN 1092-2 (PN 10)
 Размеры / Face to Face Dimensions : TS EN 558 (Seri 14)
 Тесты / Tests : TS EN 12266-1

Применения / Applications

Горячее и холодное водоснабжение, в судостроительной промышленности,
 Hot and cold water systems, marine industry, fire fighting systems

| Malzeme Özellikleri / Material Specifications | No | Название детали / Part Name | Материал / Material |
|---|----|-----------------------------|--|
| | 1 | Корпус / Body | GG 25 - EN GJL 250 - Чугун / Cast Iron |
| | 2 | Крышка / Bonnet | GG 25 - EN GJL 250 - Чугун / Cast Iron |
| | 3 | Маховик / Handwheel | GG 25 - EN GJL 250 - Чугун / Cast Iron |
| | 4 | Ось / Stem | X20Cr13 - AISI420 - Нержавеющая сталь / Stainless Steel |
| | 5 | Засов / Wedge | GG 25 - EN GJL 250 - Чугун / Cast Iron |
| | 6 | Кольцо / Seats | CuZn40Pb2 - CW617N - Латунь - Нержавеющая сталь - Bronz / Brass - Stainless Steel - Bronze |
| | 7 | Прокладка / Gasket | EPDM - NBR |

Общие характеристики / General Specifications
 Диапазон рабочей температуры / Working Temperature : -10 ... +110 °C (16 Бар)

Стандарты / Standards

Сертификаты / Certificates :
 Проектирование / Design : TS EN 1171
 Размеры фланца / Flange Dimensions : TS EN 1092-2 (PN 16)
 Размеры / Face to Face Dimensions : TS EN 558 (Seri 14)
 Тесты / Tests : TS EN 12266-1

Применения / Applications

Горячее и холодное водоснабжение, воздух под давлением, жидкости, не имеющие кислотные и щелочные особенности.
 Hot and cold water systems, non-acidic and non-flammable liquid fluids

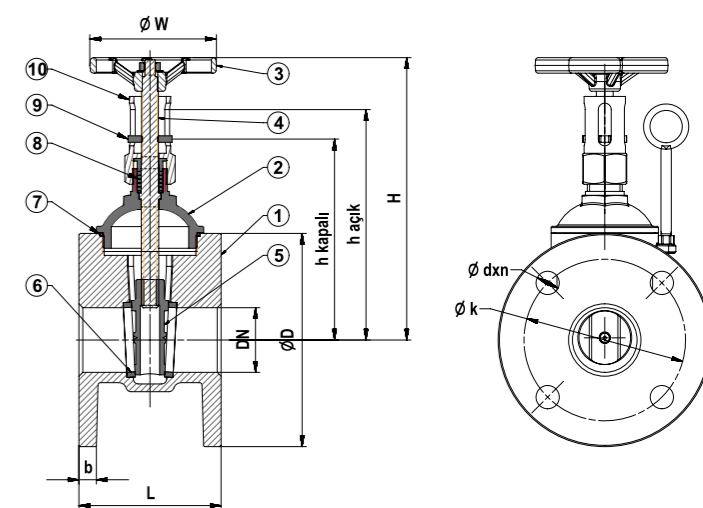
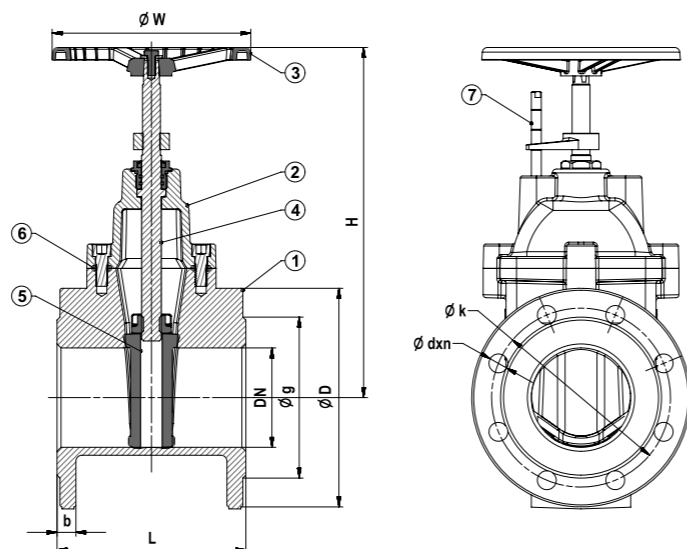
| Malzeme Özellikleri / Material Specifications | No | Название детали / Part Name | Материал / Material |
|---|----|-----------------------------|--|
| | 1 | Корпус / Body | GG 25 - EN GJL 250 - Чугун / Cast Iron |
| | 2 | Крышка / Bonnet | GG 25 - EN GJL 250 - Чугун / Cast Iron |
| | 3 | Маховик / Handwheel | GG 25 - EN GJL 250 - Чугун / Cast Iron |
| | 4 | Ось / Stem | X20Cr13 - AISI420 - Нержавеющая сталь / Stainless Steel |
| | 5 | Засов / Wedge | GGG 40 - EN GJS 400-15 - Высокопрочный чугун + Покрывается каучуком / Ductile Iron + Rubber Coated |
| | 6 | Прокладка / Gasket | EPDM - NBR |

| Ölçüler / Dimensions | Номинальное давление / Nominal Pressure | 16 Бар | | | | 10 Бар | | | | 4 Бар | | | | 2,5 Бар | | | |
|----------------------|---|--|-----|-----|------|--------|-----|-----|------|-------|------|------|-------|---------|------|--|--|
| | | Номинальный диаметр / Nominal Diameter | | | | | | | | | | | | | | | |
| | DN | 40 | 50 | 65 | 80 | 100 | 125 | 150 | 200 | 250 | 300 | 350 | 400 | 500 | 600 | | |
| | L | 140 | 150 | 170 | 180 | 190 | 200 | 210 | 230 | 250 | 270 | 290 | 310 | 350 | 390 | | |
| | H min | 355 | 365 | 390 | 425 | 485 | 584 | 655 | 796 | 970 | 1110 | 1280 | 1400 | 1550 | 1940 | | |
| | H max | 405 | 430 | 475 | 525 | 605 | 735 | 835 | 1020 | 1245 | 1440 | 1660 | 1830 | 2100 | 2590 | | |
| | W | 200 | | | | 250 | | | | 315 | | | | 400 | | | |
| | D | 150 | 165 | 185 | 200 | 220 | 250 | 285 | 340 | 395 | 445 | 505 | 565 | 670 | 780 | | |
| | k | 110 | 125 | 145 | 160 | 180 | 210 | 240 | 295 | 350 | 400 | 460 | 515 | 620 | 725 | | |
| | g | 84 | 99 | 118 | 132 | 156 | 184 | 211 | 266 | 319 | 370 | 429 | 480 | 582 | 682 | | |
| b | 18 | 20 | | 22 | 24 | 26 | | 28 | | 30 | 32 | 34 | 36 | | | | |
| dxn | 19x4 | | | | 19x8 | | | | 23x8 | | | | 23x12 | | | | |
| dxn | 19x4 | | | | 19x8 | | | | 23x8 | | | | 23x12 | | | | |
| Вес / Weight | Kg | 11 | 15 | 20 | 24 | 30 | 44 | 58 | 106 | 158 | 232 | 295 | 420 | 560 | 780 | | |

| Ölçüler / Dimensions | Номинальное давление / Nominal Pressure | 16 Бар | | | | | | | | | | | | | | | |
|----------------------|---|--|-----|-----|------|-----|-----|-----|------|------|------|------|-------|------|------|--|--|
| | | Номинальный диаметр / Nominal Diameter | | | | | | | | | | | | | | | |
| | DN | 40 | 50 | 65 | 80 | 100 | 125 | 150 | 200 | 250 | 300 | 350 | 400 | 500 | 600 | | |
| | L | 140 | 150 | 170 | 180 | 190 | 200 | 210 | 230 | 250 | 270 | 290 | 310 | 350 | 390 | | |
| | H min | 355 | 365 | 390 | 425 | 485 | 584 | 655 | 796 | 970 | 1110 | 1280 | 1400 | 1550 | 1940 | | |
| | H max | 405 | 430 | 475 | 525 | 605 | 735 | 835 | 1020 | 1245 | 1440 | 1660 | 1830 | 2100 | 2590 | | |
| | W | 200 | | | | 250 | | | | 315 | | | | 400 | | | |
| | D | 150 | 165 | 185 | 200 | 220 | 250 | 285 | 340 | 395 | 445 | 505 | 565 | 670 | 780 | | |
| | k | 110 | 125 | 145 | 160 | 180 | 210 | 240 | 295 | 350 | 400 | 460 | 515 | 620 | 725 | | |
| | g | 84 | 99 | 118 | 132 | 156 | 184 | 211 | 266 | 319 | 370 | 429 | 480 | 582 | 682 | | |
| b | 18 | 20 | | 22 | 24 | 26 | | 28 | | 30 | 32 | 34 | 36 | | | | |
| dxn | 19x4 | | | | 19x8 | | | | 23x8 | | | | 23x12 | | | | |
| dxn | 19x4 | | | | 19x8 | | | | 23x8 | | | | 23x12 | | | | |
| Вес / Weight | Kg | 11 | 15 | 20 | 24 | 30 | 44 | 58 | 106 | 158 | 232 | 295 | 420 | 560 | 780 | | |

T-1465 Чугун / Cast Iron
T-1470 Высокопрочный чугун / Ductile Iron

T-2205 Бронза / Cast Bronze



Общие характеристики / General Specifications

Диапазон рабочей температуры / Working Temperature : -10 ... +110 °C (16 Бар)

Стандарты / Standards

Сертификаты / Certificates :
Проектирование / Design : TS EN 1171
Размеры фланца / Flange Dimensions : TS EN 1092-2 (PN 16)
Размеры / Face to Face Dimensions : TS EN 558 (Seri 14)
Тесты / Tests : TS EN 12266-1

Применения / Applications

Горячее и холодное водоснабжение, воздух под давлением, жидкости, не имеющие кислотные и щелочные особенности.
Hot and cold water systems, non-acidic and non-flammable liquid fluids

| Malzeme Özellikleri / Material Specifications | No | Название детали / Part Name | Материал / Material |
|---|----|------------------------------|--|
| | 1 | Корпус / Body | GG 25 - EN GJL 250 - Чугун / Cast Iron (T-1465) DN 40-300 GGG 40 - EN GJS 400-15 - Высокопрочный чугун / Ductile Iron (T-1470) |
| | 2 | Крышка / Bonnet | GG 25 - EN GJL 250 - Чугун / Cast Iron (T-1465) DN 40-300 GGG 40 - EN GJS 400-15 - Высокопрочный чугун / Ductile Iron (T-1470) |
| | 3 | Маховик / Handwheel | GG 25 - EN GJL 250 - Чугун / Cast Iron |
| | 4 | Ось / Stem | X20Cr13 - AISI420 - Нержавеющая сталь / Stainless Steel |
| | 5 | Засов / Wedge | GGG 40 - EN GJS 400-15 - Высокопрочный чугун + Покрывается каучуком / Ductile Iron + Rubber Coated |
| | 6 | Прокладка / Gasket | EPDM - NBR |
| | 7 | Указатель уровня / Indicator | X20Cr13 - AISI420 - Нержавеющая сталь / Stainless Steel |

Общие характеристики / General Specifications

Диапазон рабочей температуры / Working Temperature : -10 ... +180 °C (6 / 10 Бар)

Стандарты / Standards

Сертификаты / Certificates :
Проектирование / Design : TS EN 1171
Размеры фланца / Flange Dimensions : TS EN 1092-3 (PN 10) DN 20-100
TS EN 1092-2 (PN 10) DN 125-300
Наружный стандарт / Thread Standard : TS EN 558 (Seri 47)
Тесты / Tests : TS EN 12266-1

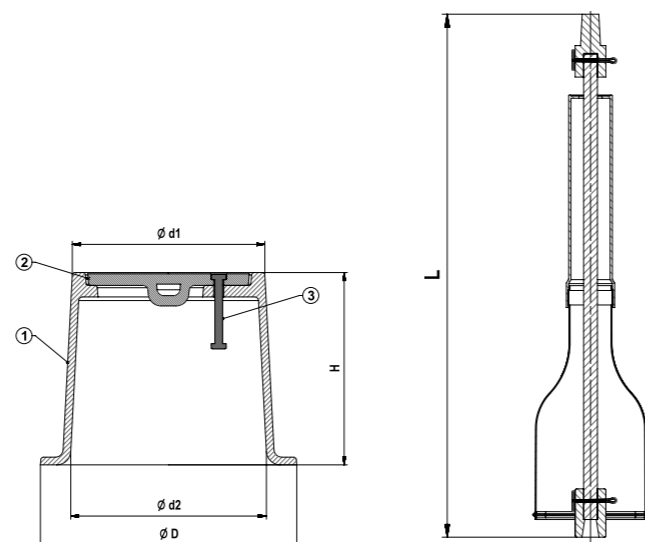
Применения / Applications

Морская вода, масло для трансформатора, холодная вода
Sea water, transformer oil, cold water

| Malzeme Özellikleri / Material Specifications | No | Название детали / Part Name | Материал / Material |
|---|---|--|--|
| | 1 | Корпус / Body | G-CuSn5Zn5Pb5 Rg5 - Бронза / Cast Bronze |
| | 2 | Крышка / Bonnet | G-CuSn5Zn5Pb5 Rg5 - Бронза / Cast Bronze |
| | 3 | Маховик / Handwheel | Aluminyum Döküm / Cast Aluminum |
| | 4 | Ось / Stem | Нержавеющая сталь / Stainless Steel |
| | 5 | Засов / Wedge | G-CuSn5Zn5Pb5 Rg5 - Бронза / Cast Bronze |
| | 6 | Кольцо / Seats | G-CuSn5Zn5Pb5 Rg5 - Бронза / Cast Bronze |
| | 7 | Прокладка / Gasket | PTFE - Тефлон |
| | 8 | Уплотнительное кольцо / Packing | PTFE - Тефлон |
| | 9 | Указатель уровня / Indicator | G-CuSn5Zn5Pb5 Rg5 - Бронза / Cast Bronze |
| 10 | Гнездо указателя уровня / Level Indicators Slot | G-CuSn5Zn5Pb5 Rg5 - Бронза / Cast Bronze | |

| Ölçüler / Dimensions | Номинальное давление / Nominal Pressure | 16 Бар | | | | | | | | | | | | | | |
|----------------------|---|--------|------|-----|-----|------|-----|-----|------|-------|-------|-------|-------|-------|-------|------|
| | Номинальный диаметр / Nominal Diameter | DN | 40 | 50 | 65 | 80 | 100 | 125 | 150 | 200 | 250 | 300 | 350 | 400 | 500 | 600 |
| | Размеры клапана / Valve Dimensions | L | 140 | 150 | 170 | 180 | 190 | 200 | 210 | 230 | 250 | 270 | 290 | 310 | 350 | 390 |
| | | H | 170 | 180 | 230 | 245 | 265 | 355 | 400 | 490 | 615 | 700 | 835 | 910 | 1135 | 1300 |
| | | W | 160 | | | 200 | 250 | 315 | | | 400 | | | 500 | | |
| | | D | 150 | 165 | 185 | 200 | 220 | 250 | 285 | 340 | 405 | 460 | 520 | 580 | 715 | 840 |
| | | k | 110 | 125 | 145 | 160 | 180 | 210 | 240 | 295 | 355 | 410 | 470 | 525 | 650 | 770 |
| | | g | 84 | 99 | 118 | 132 | 156 | 184 | 211 | 266 | 319 | 370 | 429 | 480 | 609 | 720 |
| | | b | 18 | 20 | 22 | 24 | 26 | 30 | 32 | 36 | 38 | 42 | 48 | | | |
| | | dxn | 19x4 | | | 19x8 | | | 23x8 | 23X12 | 28x12 | 28x16 | 31x16 | 34x20 | 37x20 | |
| Вес / Weight | Kg | 9 | 10 | 15 | 17 | 23 | 37 | 45 | 80 | 123 | 166 | 225 | 290 | 460 | 680 | |

| Ölçüler / Dimensions | Номинальное давление / Nominal Pressure | 10 Бар | | | | | | | | | | | 6 Бар | | |
|----------------------|---|----------|------|------|------|------|------|------|-----|-----|-------|-----|-------|-----|--|
| | Номинальный диаметр / Nominal Diameter | DN | 20 | 25 | 40 | 50 | 65 | 80 | 100 | 125 | 150 | 200 | 250 | 300 | |
| | Размеры клапана / Valve Dimensions | L | 78 | 80 | 100 | 110 | 130 | 150 | 160 | 200 | 210 | 230 | 250 | 270 | |
| | | H | 150 | 200 | 215 | 250 | 270 | 395 | 425 | 500 | 580 | 720 | 815 | | |
| | | h açık | 114 | 152 | 178 | 190 | 205 | 300 | 305 | 326 | 504 | 550 | 580 | | |
| | | h kapalı | 101 | 135 | 162 | 169 | 182 | 266 | 270 | 290 | 448 | 490 | 520 | | |
| | | W | 70 | 92 | | 105 | 130 | | 200 | | | 250 | | | |
| | | D | 105 | 115 | 150 | 165 | 185 | 200 | 220 | 250 | 285 | 340 | 395 | 445 | |
| | | k | 75 | 85 | 110 | 125 | 145 | 160 | 180 | 210 | 240 | 295 | 350 | 400 | |
| | | b | 11 | 11,5 | 13,5 | 14,5 | 16 | 19,5 | 26 | | | 28 | | | |
| dxn | 14x4 | | 19x4 | | 19x8 | | | 23x8 | | | 23x12 | | | | |
| Вес / Weight | Kg | 2,1 | 2,5 | 4,45 | 6 | 8,85 | 12,1 | 17,4 | 37 | 45 | 80 | 123 | 166 | | |



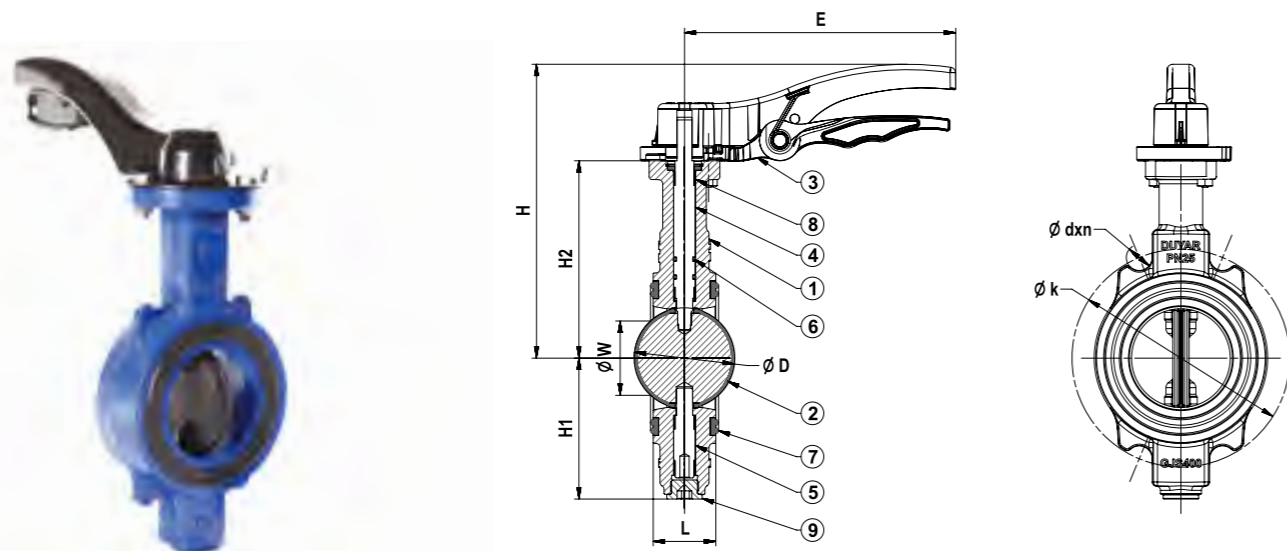
| Malzeme Özellikleri / Material Specifications | No | Название детали / Part Name | Материал / Material |
|--|----|-----------------------------|---|
| | 1 | Казан / Surface Box | GG 25 - EN G.JL 250 - Чугун / Cast Iron |
| | 2 | Крышка / Bonnet | GG 25 - EN G.JL 250 - Чугун / Cast Iron |
| | 3 | Штифт / Pin | St37 - Сталь / Steel |

| Ölçüler / Dimensions | 16 Бар | | | | | |
|----------------------|------------|-----|-----|-----|------|-----|
| | Tip / Type | d1 | d2 | D | H | L |
| | 1 | 150 | 150 | 200 | 150 | 600 |
| 2 | 173 | 183 | 260 | 250 | 1100 | |

PN 25

Совершенный
Дизайн





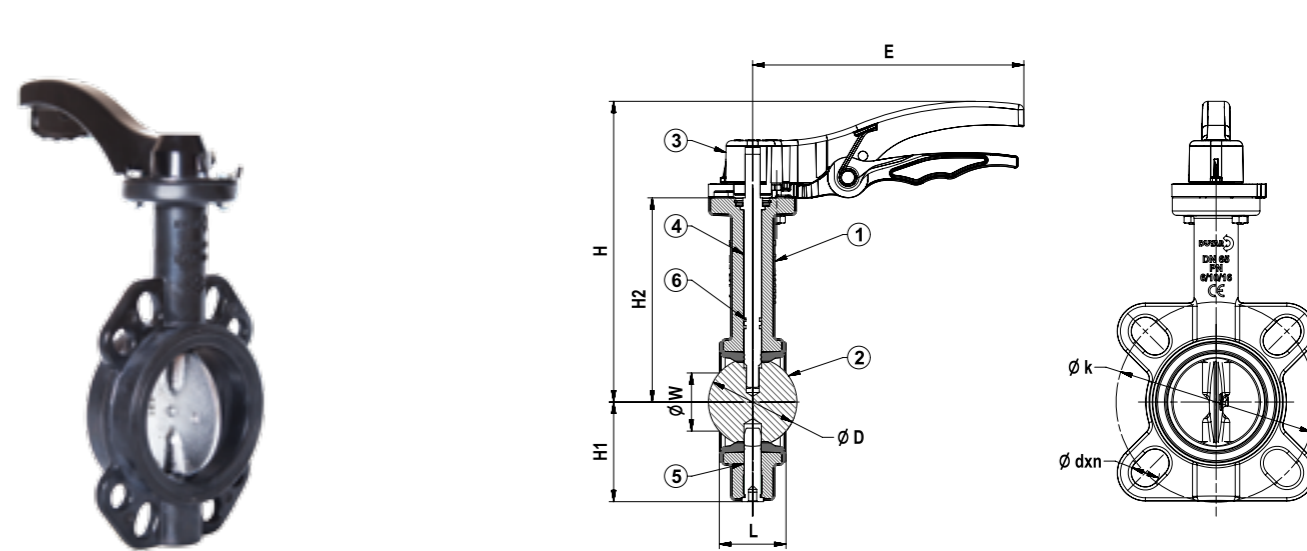
Общие характеристики / General Specifications
 Диапазон рабочей температуры / Working Temperature : -10 ... +110 °C (25 Бар)

Стандарты / Standards
 Сертификаты / Certificates :
 Проектирование / Design : TS EN 593
 Присоединительные размеры / Connection Dimensions : TS EN 1092-2 (PN 25)
 Тесты / Tests : TS EN 12266-1

Применения / Applications
 HVAC системы, очистительные сооружения, бумажная индустрия, оборудования пресной воды, морская вода.
 HVAC systems, water treatment systems, paper industry, fresh water system, sea water

| Malzeme Özellikleri / Material Specifications | No | Название детали / Part Name | Материал / Material |
|---|-------------|--|---|
| | 1 | Корпус / Body | GGG 40 - EN GJS 400-15 - Высокопрочный чугун / Ductile Iron |
| | 2 | Затвор + Карлама / Clapper + Plated | GGG 40 - EN GJS 400-15 - Высокопрочный чугун + Покрытие из каучука / Ductile Iron + Rubber Coated |
| | 3 | Ручка / Lever | Алюминий / Aluminum Injection |
| | 4 | Верхняя Ось / Top Stem | X20Cr13 - AISI420 - Нержавеющая сталь / Stainless Steel |
| | 5 | Нижняя Ось / Bottom Stem | X20Cr13 - AISI420 - Нержавеющая сталь / Stainless Steel |
| | 6 | Уплотнительное кольцо | EPDM |
| | 7 | Уплотнительная прокладка / Face Gasket | EPDM |
| | 8 | Ось / Stem Bearing | Нержавеющая сталь + Бронз / Stainless Steel + Bronze |
| 9 | Тара / Plug | St 37 - Сталь / Steel | |

| Ölçüler / Dimensions | Номинальное давление / Nominal Pressure | 25 Бар | | | | | | | | |
|-------------------------------|---|--------|----------------|------|------|----------------|-------|------|----------------|--|
| | | DN | 50 | 65 | 80 | 100 | 125 | 150 | 200 | |
| | Размеры клапана / Valve Dimensions | L | 43 | 46 | 52 | 56 | 60 | | | |
| | | E | | 210 | | 265 | | 355 | | |
| | | H1 | 88 | 93 | 103 | 113 | 135 | 149 | 175 | |
| | | H2 | 130 | 135 | 145 | 152 | 175 | 185 | 222 | |
| | | H | 200 | 205 | 235 | 242 | 245 | 275 | 305 | |
| | | W | 29.5 | 41.5 | 58 | 84 | 107 | 135 | 186 | |
| | | D | 52 | 62 | 74 | 98.5 | 121.0 | 146 | 196 | |
| | | k | 125 | 145 | 160 | 190 | 220 | 250 | 310 | |
| dxn | | 19x4 | 19x8 | 23x8 | 28x8 | 28x12 | | | | |
| Верхний фланец / Upper Flange | | | (ISO 5211) F05 | | | (ISO 5211) F07 | | | (ISO 5211) F10 | |
| Квадрат Оси / Stem Square | | □11 | □14 | □17 | | | | | | |
| Вес / Weight | Kg | 3.5 | 3.8 | 4.5 | 7.2 | 10.5 | 13 | 20.4 | | |



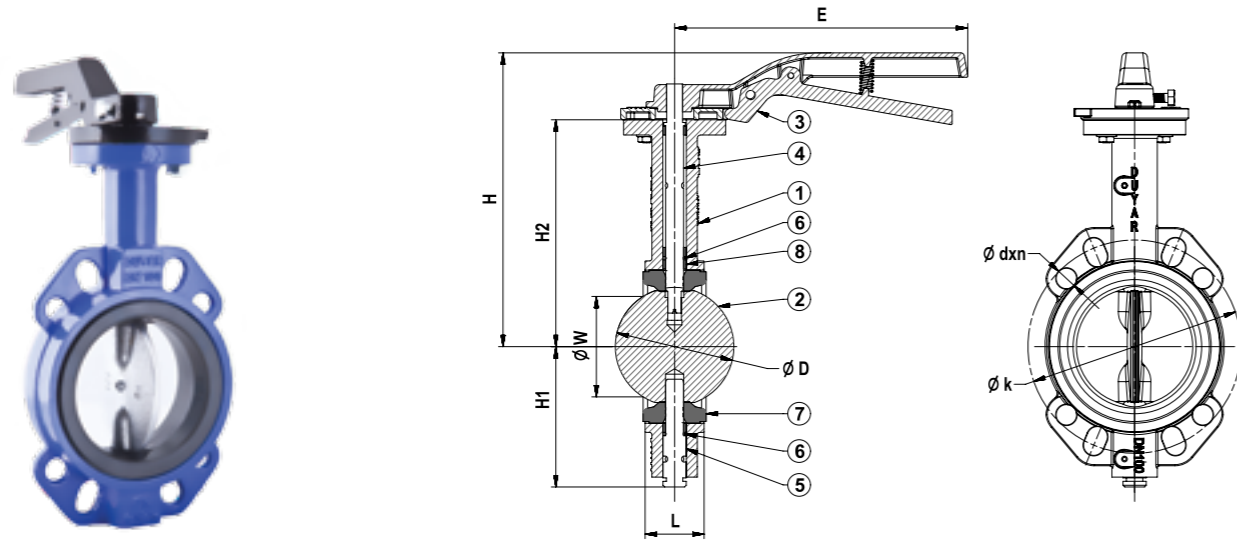
Общие характеристики / General Specifications
 Диапазон рабочей температуры / Working Temperature : -10 ... +110 °C (16 Бар)

Стандарты / Standards
 Сертификаты / Certificates :
 Проектирование / Design : TS EN 593
 Присоединительные размеры / Connection Dimensions : TS EN 1092-2 (PN 16)
 Тесты / Tests : TS EN 12266-1

Применения / Applications
 HVAC системы, очистительные сооружения, бумажная индустрия, оборудования пресной воды, морская вода.
 HVAC systems, water treatment systems, paper industry, fresh water system, sea water

| Malzeme Özellikleri / Material Specifications | No | Название детали / Part Name | Материал / Material |
|---|-----------------------|-------------------------------------|--|
| | 1 | Корпус / Body | GG 25 - EN GJL 250 - Чугун + Покрытие из каучука / Cast Iron + Rubber Coated |
| | 2 | Затвор + Карлама / Clapper + Plated | GGG 40 - EN GJS 400-15 - Высокопрочный чугун + Покрытие из никеля / Ductile Iron + Nickel Plated |
| | 3 | Ручка / Lever | Алюминий / Aluminum Injection |
| | 4 | Верхняя Ось / Top Stem | X20Cr13 - AISI420 - Нержавеющая сталь / Stainless Steel |
| | 5 | Нижняя Ось / Bottom Stem | X20Cr13 - AISI420 - Нержавеющая сталь / Stainless Steel |
| 6 | Уплотнительное кольцо | EPDM | |

| Ölçüler / Dimensions | Номинальное давление / Nominal Pressure | 16 Бар | | | | | | | | |
|-------------------------------|---|--------|----------------|-----|------|----------------|-------|-------|----------------|-------|
| | | DN | 40 | 50 | 65 | 80 | 100 | 125 | 150 | 200 |
| | Размеры клапана / Valve Dimensions | L | 33 | 43 | 46 | 52 | 56 | 60 | | |
| | | E | | 210 | | 265 | | 355 | | |
| | | H1 | 65 | 70 | 73 | 96 | 107 | 128 | 140 | 170 |
| | | H2 | 130 | 140 | 150 | 160 | 182 | 196 | 200 | 240 |
| | | H | 200 | 210 | 220 | 230 | 250 | 265 | 285 | 325 |
| | | W | 26.8 | 31 | 45.9 | 62.2 | 90.6 | 110 | 145.6 | 193.9 |
| | | D | 42.5 | 53 | 65 | 79 | 104.5 | 123.5 | 156 | 203 |
| | | k | 110 | 125 | 145 | 160 | 180 | 210 | 240 | 295 |
| dxn | | | 19x4 | | 19x8 | | | 23x8 | 23x12 | |
| Верхний фланец / Upper Flange | | | (ISO 5211) F05 | | | (ISO 5211) F07 | | | (ISO 5211) F10 | |
| Ось / Stem Square | | □11 | | □14 | □17 | | | | | |
| Вес / Weight | Kg | 2.5 | 3 | 3.5 | 4 | 6 | 7.5 | 10 | 14.5 | |



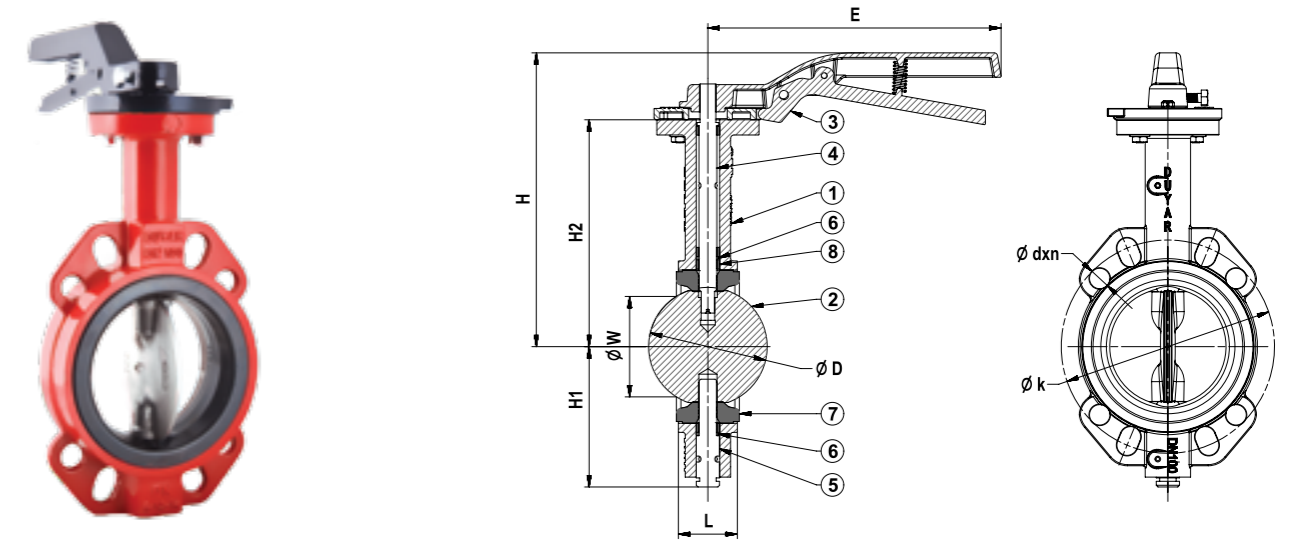
Общие характеристики / General Specifications
 Диапазон рабочей температуры / Working Temperature : -10 ... +110 °C (16 Бар)

Стандарты / Standards
 Сертификаты / Certificates :
 Проектирование / Design : TS EN 593
 Присоединительные размеры / Connection Dimensions : TS EN 1092-2 (PN 6 / 10 / 16)
 Тесты / Tests : TS EN 12266-1

Применения / Applications
 HVAC системы, очистительные сооружения, бумажная индустрия, оборудования пресной воды, морская вода.
 HVAC systems, water treatment systems, paper industry, fresh water system

| No | Название детали / Part Name | Материал / Material |
|----|-----------------------------------|--|
| 1 | Корпус / Body | GG 25 - EN GJL 250 - Чугун / Cast Iron |
| 2 | Затвор + Ручка / Clapper + Plated | GGG 40 - EN GJS 400-15 - Высокопрочный чугун + Покрытие из никеля / Ductile Iron + Nickel Plated |
| 3 | Ручка / Lever | GGG 40 - EN GJS 400-15 - Высокопрочный чугун / Ductile Iron |
| 4 | Верхняя Ось / Top Stem | X20Cr13 - AISI420 - Нержавеющая сталь / Stainless Steel |
| 5 | Нижняя Ось / Bottom Stem | X20Cr13 - AISI420 - Нержавеющая сталь / Stainless Steel |
| 6 | Уплотнительное кольцо | EPDM |
| 7 | Прокладка / Seat | EPDM - NBR |
| 8 | Ось / Stem Bearing | Бронза / Lubricated Bronze |

| Номинальное давление / Nominal Pressure | 16 Бар | | | | | | | | | | | | | | | | |
|---|-------------------------------|----------------|-----|------|------|----------------|-------|----------------|-------|------------------------------------|----------------|-------|-------|-------|-------|-------|--|
| | DN | 40 | 50 | 65 | 80 | 100 | 125 | 150 | 200 | 250 | 300 | 350 | 400 | 450 | 500 | 600 | |
| Номинальный диаметр / Nominal Diameter | L | 33 | 43 | 46 | 52 | 56 | 60 | 68 | 78 | 102 | 114 | 127 | 154 | | | | |
| Размеры клапана / Valve Dimensions | E | 210 | | | | 265 | | 355 | | С коробкой передач / With Gear Box | | | | | | | |
| | H1 | 77 | 81 | 87 | 99 | 111 | 132 | 144 | 185 | 208 | 251 | 277 | 308 | 342 | 374 | 459 | |
| | H2 | 144 | 162 | 175 | 193 | 200 | 218 | 226 | 280 | 315 | 354 | 388 | 416 | 455 | 490 | 562 | |
| | H | 205 | 222 | 235 | 253 | 260 | 288 | 296 | 340 | С коробкой передач / With Gear Box | | | | | | | |
| | W | 26.8 | 31 | 45.9 | 62.2 | 90.6 | 110 | 145.6 | 193.9 | 241.6 | 292.3 | 341.8 | 388.8 | 445.6 | 480.5 | 566.4 | |
| | D | 42.5 | 53 | 65 | 79 | 104.5 | 123.5 | 156 | 203 | 251 | 302.5 | 354 | 402 | 455 | 492.5 | 582 | |
| | k | 110 | 125 | 145 | 160 | 180 | 210 | 240 | 295 | 355 | 410 | 470 | 525 | 585 | 650 | 770 | |
| | dxn | 19x4 | | | | 19x8 | | 23x8 | 23x12 | 28x12 | 28x16 | 31x16 | 31x20 | 34x20 | 37x20 | | |
| | Верхний фланец / Upper Flange | (ISO 5211) F05 | | | | (ISO 5211) F07 | | (ISO 5211) F10 | | | (ISO 5211) F16 | | | | | | |
| | Ось / Stem Dimension | □11 | | | | □14 | | □17 | | □22 | Ø31,8 | Ø33,3 | Ø38,1 | Ø41,3 | Ø50,8 | | |
| Вес / Weight | Kg | 2,5 | 3 | 3,5 | 4 | 6 | 7 | 9 | 14 | 20 | 33 | 49 | 90 | 110 | 150 | 242 | |



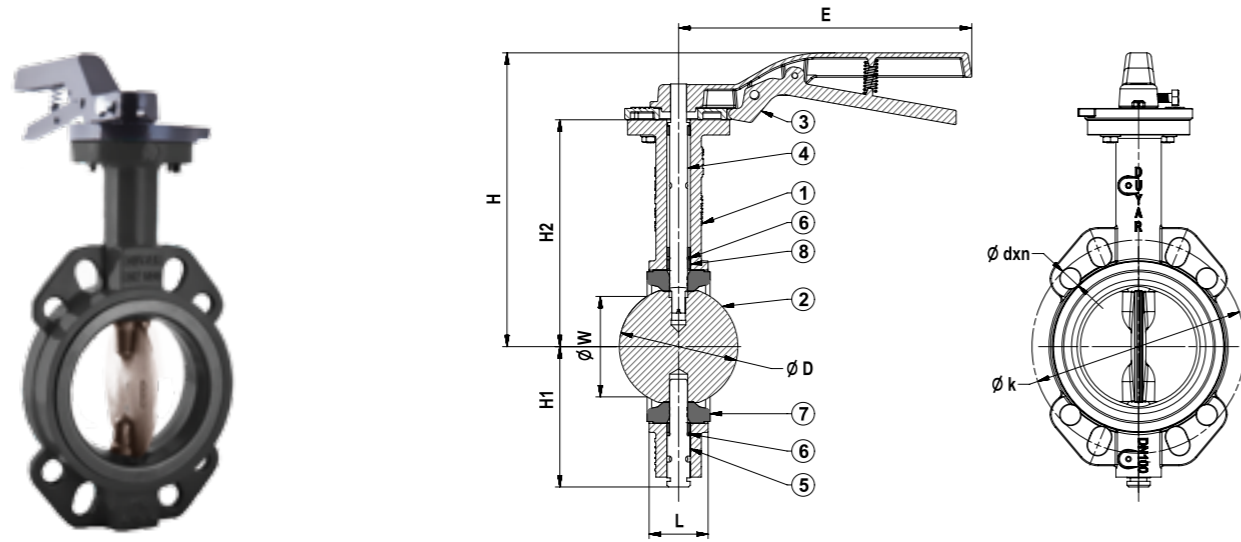
Общие характеристики / General Specifications
 Диапазон рабочей температуры / Working Temperature : -10 ... +110 °C (16 Бар)

Стандарты / Standards
 Сертификаты / Certificates :
 Проектирование / Design : TS EN 593
 Присоединительные размеры / Connection Dimensions : TS EN 1092-2 (PN 6 / 10 / 16)
 Тесты / Tests : TS EN 12266-1

Применения / Applications
 HVAC системы, очистительные сооружения, бумажная индустрия, оборудования пресной воды, морская вода.
 HVAC systems, water treatment systems, paper industry, fresh water system

| No | Название детали / Part Name | Материал / Material |
|----|-----------------------------|--|
| 1 | Корпус / Body | GG 25 - EN GJL 250 - Чугун / Cast Iron |
| 2 | Затвор / Clapper | G-X6CrNi189 - CF8 - Нержавеющая сталь / Cast Stainless Steel |
| 3 | Ручка / Lever | GGG 40 - EN GJS 400-15 - Высокопрочный чугун / Ductile Iron |
| 4 | Верхняя Ось / Top Stem | X20Cr13 - AISI420 - Нержавеющая сталь / Stainless Steel |
| 5 | Нижняя Ось / Bottom Stem | X20Cr13 - AISI420 - Нержавеющая сталь / Stainless Steel |
| 6 | Уплотнительное кольцо | EPDM |
| 7 | Прокладка / Seat | EPDM - NBR |
| 8 | Ось / Stem Bearing | Бронза / Lubricated Bronze |

| Номинальное давление / Nominal Pressure | 16 Бар | | | | | | | | | | | | | | | | |
|---|-------------------------------|----------------|-----|------|------|----------------|-------|----------------|-------|------------------------------------|----------------|-------|-------|-------|-------|-------|--|
| | DN | 40 | 50 | 65 | 80 | 100 | 125 | 150 | 200 | 250 | 300 | 350 | 400 | 450 | 500 | 600 | |
| Номинальный диаметр / Nominal Diameter | L | 33 | 43 | 46 | 52 | 56 | 60 | 68 | 78 | 102 | 114 | 127 | 154 | | | | |
| Размеры клапана / Valve Dimensions | E | 210 | | | | 265 | | 355 | | С коробкой передач / With Gear Box | | | | | | | |
| | H1 | 77 | 81 | 87 | 99 | 111 | 132 | 144 | 185 | 208 | 251 | 277 | 308 | 342 | 374 | 459 | |
| | H2 | 144 | 162 | 175 | 193 | 200 | 218 | 226 | 280 | 315 | 354 | 388 | 416 | 455 | 490 | 562 | |
| | H | 205 | 222 | 235 | 253 | 260 | 288 | 296 | 340 | С коробкой передач / With Gear Box | | | | | | | |
| | W | 26.8 | 31 | 45.9 | 62.2 | 90.6 | 110 | 145.6 | 193.9 | 241.6 | 292.3 | 341.8 | 388.8 | 445.6 | 480.5 | 566.4 | |
| | D | 42.5 | 53 | 65 | 79 | 104.5 | 123.5 | 156 | 203 | 251 | 302.5 | 354 | 402 | 455 | 492.5 | 582 | |
| | k | 110 | 125 | 145 | 160 | 180 | 210 | 240 | 295 | 355 | 410 | 470 | 525 | 585 | 650 | 770 | |
| | dxn | 19x4 | | | | 19x8 | | 23x8 | 23x12 | 28x12 | 28x16 | 31x16 | 31x20 | 34x20 | 37x20 | | |
| | Верхний фланец / Upper Flange | (ISO 5211) F05 | | | | (ISO 5211) F07 | | (ISO 5211) F10 | | | (ISO 5211) F16 | | | | | | |
| | Ось / Stem Dimension | □11 | | | | □14 | | □17 | | □22 | Ø31,8 | Ø33,3 | Ø38,1 | Ø41,3 | Ø50,8 | | |
| Вес / Weight | Kg | 2,5 | 3 | 3,5 | 4 | 6 | 7 | 9 | 14 | 20 | 33 | 49 | 90 | 110 | 150 | 242 | |



Общие характеристики / General Specifications

Диапазон рабочей температуры / Working Temperature : -10 ... +110 °C (16 Бар)

Стандарты / Standards

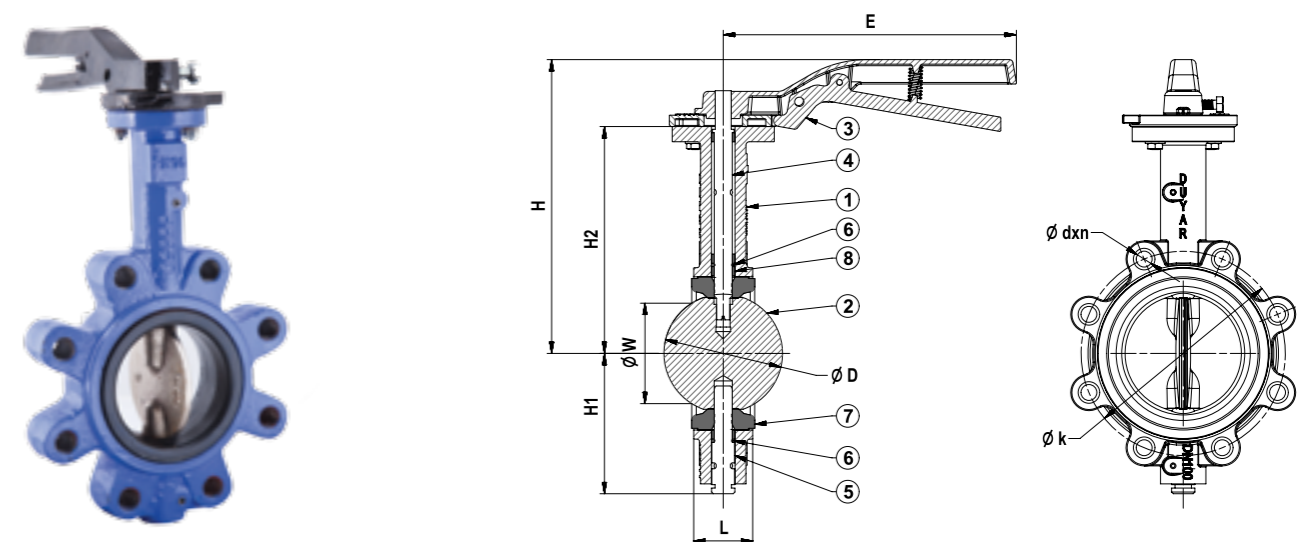
Сертификаты / Certificates :
 Проектирование / Design : TS EN 593
 Присоединительные размеры / Connection Dimensions : TS EN 1092-2 (PN 6 / 10 / 16)
 Тесты / Tests : TS EN 12266-1

Применения / Applications

HVAC системы, очистительные сооружения, бумажная индустрия, оборудования пресной воды, морская вода.
 HVAC systems, water treatment systems, paper industry, fresh water system

| No | Название детали / Part Name | Материал / Material |
|----|-----------------------------|---|
| 1 | Корпус / Body | GG 25 - EN GJL 250 - Чугун / Cast Iron |
| 2 | Затвор / Plated | Alüminyum Бронза / Aluminum Bronze Casting |
| 3 | Ручка / Lever | GGG 40 - EN GJS 400-15 - Высокопрочный чугун / Ductile Iron |
| 4 | Верхняя Ось / Top Stem | X20Cr13 - AISI420 - Нержавеющая сталь / Stainless Steel |
| 5 | Нижняя Ось / Bottom Stem | X20Cr13 - AISI420 - Нержавеющая сталь / Stainless Steel |
| 6 | Уплотнительное кольцо | EPDM |
| 7 | Прокладка / Seat | EPDM - NBR |
| 8 | Ось / Stem Bearing | Бронза / Lubricated Bronze |

| Номинальное давление / Nominal Pressure | 16 Бар | | | | | | | | | | | | | | | | | | | | |
|---|-------------------------------|----------------|-----|------|------|----------------|-------|-------|-------|------------------------------------|------------------------------------|-------|-------|----------------|-------|-------|-------|-------|-------|-------|-------|
| | DN | 40 | 50 | 65 | 80 | 100 | 125 | 150 | 200 | 250 | 300 | 350 | 400 | 450 | 500 | 600 | | | | | |
| Размеры клапана / Valve Dimensions | L | 33 | 43 | 46 | 52 | 56 | 60 | 68 | 78 | 102 | 114 | 127 | 154 | | | | | | | | |
| | E | 210 | | | 265 | | | 355 | | | С коробкой передач / With Gear Box | | | | | | | | | | |
| | H1 | 77 | 81 | 87 | 99 | 111 | 132 | 144 | 185 | 208 | 251 | 277 | 308 | 342 | 374 | 459 | | | | | |
| | H2 | 144 | 162 | 175 | 193 | 200 | 218 | 226 | 280 | 315 | 354 | 388 | 416 | 455 | 490 | 562 | | | | | |
| | H | 205 | 222 | 235 | 253 | 260 | 288 | 296 | 340 | С коробкой передач / With Gear Box | | | | | | | | | | | |
| | W | 26.8 | 31 | 45.9 | 62.2 | 90.6 | 110 | 145.6 | 193.9 | 241.6 | 292.3 | 341.8 | 388.8 | 445.6 | 480.5 | 566.4 | | | | | |
| | D | 42.5 | 53 | 65 | 79 | 104.5 | 123.5 | 156 | 203 | 251 | 302.5 | 354 | 402 | 455 | 492.5 | 582 | | | | | |
| | k | 110 | 125 | 145 | 160 | 180 | 210 | 240 | 295 | 355 | 410 | 470 | 525 | 585 | 650 | 770 | | | | | |
| | dxn | 19x4 | | | 19x8 | | | 23x8 | 23x12 | 28x12 | 28x16 | 31x16 | 31x20 | 34x20 | 37x20 | | | | | | |
| | Верхний фланец / Upper Flange | (ISO 5211) F05 | | | | (ISO 5211) F07 | | | | (ISO 5211) F10 | | | | (ISO 5211) F16 | | | | | | | |
| Ось / Stem Dimension | □11 | | | | □14 | | | | □17 | | | | □22 | | | | Ø31,8 | Ø33,3 | Ø38,1 | Ø41,3 | Ø50,8 |
| Вес / Weight | Kg | 2,5 | 3 | 3,5 | 4 | 6 | 7 | 9 | 14 | 20 | 33 | 49 | 90 | 110 | 150 | 242 | | | | | |



Общие характеристики / General Specifications

Диапазон рабочей температуры / Working Temperature : -10 ... +110 °C (16 Бар)

Стандарты / Standards

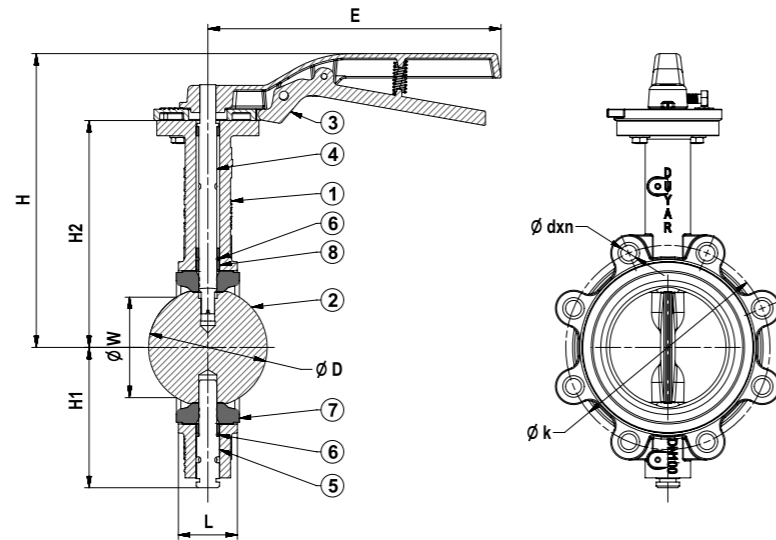
Сертификаты / Certificates :
 Проектирование / Design : TS EN 593
 Присоединительные размеры / Connection Dimensions : TS EN 1092-2 (PN 16)
 Тесты / Tests : TS EN 12266-1

Применения / Applications

HVAC системы, очистительные сооружения, бумажная индустрия, оборудования пресной воды, морская вода.
 HVAC Systems, Water treatment systems, Paper industry, Fresh water system

| No | Название детали / Part Name | Материал / Material |
|----|-------------------------------------|--|
| 1 | Корпус / Body | GGG 40 - EN GJS 400-15 - Высокопрочный чугун / Ductile Iron |
| 2 | Затвор + Картина / Clapper + Plated | GGG 40 - EN GJS 400-15 - Высокопрочный чугун + Покрытие из никеля / Ductile Iron + Nickel Plated |
| 3 | Ручка / Lever | GGG 40 - EN GJS 400-15 - Высокопрочный чугун / Ductile Iron |
| 4 | Верхняя Ось / Top Stem | X20Cr13 - AISI420 - Нержавеющая сталь / Stainless Steel |
| 5 | Нижняя Ось / Bottom Stem | X20Cr13 - AISI420 - Нержавеющая сталь / Stainless Steel |
| 6 | Уплотнительное кольцо | EPDM |
| 7 | Прокладка / Seat | EPDM - NBR |
| 8 | Ось / Stem Bearing | Бронза / Lubricated Bronze |

| Номинальное давление / Nominal Pressure | 16 Бар | | | | | | | | | | | | | | | | | | | | |
|---|-------------------------------|----------------|-----|------|------|----------------|-------|-------|-------|------------------------------------|------------------------------------|-------|-------|----------------|-------|-------|-------|-------|-------|-------|-------|
| | DN | 40 | 50 | 65 | 80 | 100 | 125 | 150 | 200 | 250 | 300 | 350 | 400 | 450 | 500 | 600 | | | | | |
| Размеры клапана / Valve Dimensions | L | 33 | 43 | 46 | 52 | 56 | 60 | 68 | 78 | 102 | 114 | 127 | 154 | | | | | | | | |
| | E | 210 | | | 265 | | | 355 | | | С коробкой передач / With Gear Box | | | | | | | | | | |
| | H1 | 77 | 81 | 87 | 99 | 111 | 132 | 144 | 185 | 208 | 251 | 277 | 308 | 342 | 374 | 459 | | | | | |
| | H2 | 144 | 162 | 175 | 193 | 200 | 218 | 226 | 280 | 315 | 354 | 388 | 416 | 455 | 490 | 562 | | | | | |
| | H | 205 | 222 | 235 | 253 | 260 | 288 | 296 | 340 | С коробкой передач / With Gear Box | | | | | | | | | | | |
| | W | 26.8 | 31 | 45.9 | 62.2 | 90.6 | 110 | 145.6 | 193.9 | 241.6 | 292.3 | 341.8 | 388.8 | 445.6 | 480.5 | 566.4 | | | | | |
| | D | 42.5 | 53 | 65 | 79 | 104.5 | 123.5 | 156 | 203 | 251 | 302.5 | 354 | 402 | 455 | 492.5 | 582 | | | | | |
| | k | 110 | 125 | 145 | 160 | 180 | 210 | 240 | 295 | 355 | 410 | 470 | 525 | 585 | 650 | 770 | | | | | |
| | dxn | 19x4 | | | 19x8 | | | 23x8 | 23x12 | 28x12 | 28x16 | 31x16 | 31x20 | 34x20 | 37x20 | | | | | | |
| | Верхний фланец / Upper Flange | (ISO 5211) F05 | | | | (ISO 5211) F07 | | | | (ISO 5211) F10 | | | | (ISO 5211) F16 | | | | | | | |
| Ось / Stem Dimension | □11 | | | | □14 | | | | □17 | | | | □22 | | | | Ø31,8 | Ø33,3 | Ø38,1 | Ø41,3 | Ø50,8 |
| Вес / Weight | Kg | 3,5 | 4,5 | 5,5 | 6 | 8 | 9 | 11 | 17 | 23 | 35 | 52 | 94 | 115 | 159 | 250 | | | | | |



Общие характеристики / General Specifications

Диапазон рабочей температуры / Working Temperature : -10 ... +110 °C (16 Бар)

Стандарты / Standards

Сертификаты / Certificates :

Проектирование / Design : TS EN 593

Присоединительные размеры / Connection Dimensions : TS EN 1092-2 (PN 16)

Тесты / Tests : TS EN 12266-1

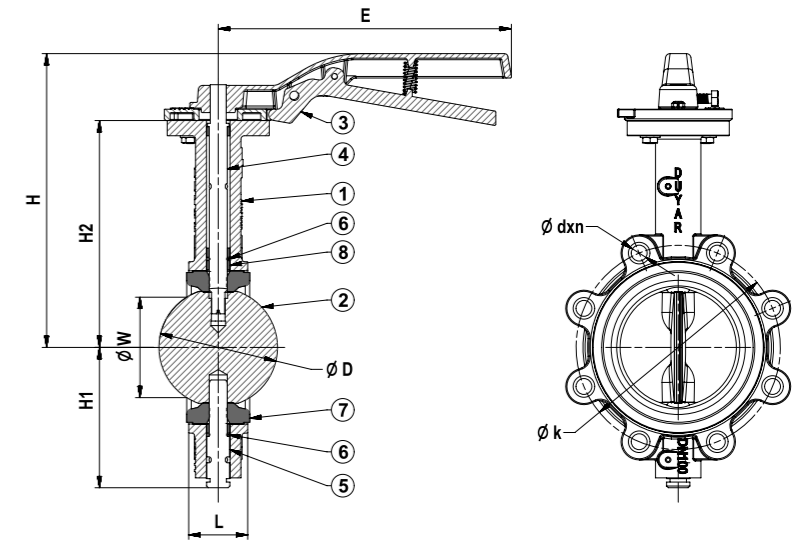
Применения / Applications

HVAC системы, очистительные сооружения, бумажная индустрия, оборудования пресной воды, морская вода.

HVAC systems, water treatment systems, paper industry, fresh water system, sea water

| No | Название детали / Part Name | Материал / Material |
|----|-----------------------------|---|
| 1 | Корпус / Body | GGG 40 - EN GJS 400-15 - Высокопрочный чугун / Ductile Iron |
| 2 | Затвор / Plated | G-X6CrNi189 - CF8 - Нержавеющая сталь / Cast Stainless Steel |
| 3 | Ручка / Lever | GGG 40 - EN GJS 400-15 - Высокопрочный чугун / Ductile Iron |
| 4 | Верхняя Ось / Top Stem | X20Cr13 - AISI420 - Нержавеющая сталь / Stainless Steel |
| 5 | Нижняя Ось / Bottom Stem | X20Cr13 - AISI420 - Нержавеющая сталь / Stainless Steel |
| 6 | Уплотнительное кольцо | EPDM |
| 7 | Прокладка / Seat | EPDM - NBR |
| 8 | Ось / Stem Bearing | Бронза / Lubricated Bronze |

| Номинальное давление / Nominal Pressure | 16 Бар | | | | | | | | | | | | | | | | | | | | |
|---|-------------------------------|----------------|-----|------|------|----------------|-------|-------|-------|------------------------------------|------------------------------------|-------|-------|----------------|-------|-------|-------|-------|-------|-------|-------|
| | DN | 40 | 50 | 65 | 80 | 100 | 125 | 150 | 200 | 250 | 300 | 350 | 400 | 450 | 500 | 600 | | | | | |
| Размеры клапана / Valve Dimensions | L | 33 | 43 | 46 | 52 | 56 | 60 | 68 | 78 | 102 | 114 | 127 | 154 | | | | | | | | |
| | E | 210 | | | 265 | | | 355 | | | С коробкой передач / With Gear Box | | | | | | | | | | |
| | H1 | 77 | 81 | 87 | 99 | 111 | 132 | 144 | 185 | 208 | 251 | 277 | 308 | 342 | 374 | 459 | | | | | |
| | H2 | 144 | 162 | 175 | 193 | 200 | 218 | 226 | 280 | 315 | 354 | 388 | 416 | 455 | 490 | 562 | | | | | |
| | H | 205 | 222 | 235 | 253 | 260 | 288 | 296 | 340 | С коробкой передач / With Gear Box | | | | | | | | | | | |
| | W | 26.8 | 31 | 45.9 | 62.2 | 90.6 | 110 | 145.6 | 193.9 | 241.6 | 292.3 | 341.8 | 388.8 | 445.6 | 480.5 | 566.4 | | | | | |
| | D | 42.5 | 53 | 65 | 79 | 104.5 | 123.5 | 156 | 203 | 251 | 302.5 | 354 | 402 | 455 | 492.5 | 582 | | | | | |
| | k | 110 | 125 | 145 | 160 | 180 | 210 | 240 | 295 | 355 | 410 | 470 | 525 | 585 | 650 | 770 | | | | | |
| | dxn | 19x4 | | | 19x8 | | | 23x8 | 23x12 | 28x12 | 28x16 | 31x16 | 31x20 | 34x20 | 37x20 | | | | | | |
| | Верхний фланец / Upper Flange | (ISO 5211) F05 | | | | (ISO 5211) F07 | | | | (ISO 5211) F10 | | | | (ISO 5211) F16 | | | | | | | |
| Ось / Stem Dimension | □11 | | | | □14 | | | | □17 | | | | □22 | | | | Ø31,8 | Ø33,3 | Ø38,1 | Ø41,3 | Ø50,8 |
| Вес / Weight | Kg | 3,5 | 4,5 | 5,5 | 6 | 8 | 9 | 11 | 17 | 23 | 35 | 52 | 94 | 115 | 159 | 250 | | | | | |



Общие характеристики / General Specifications

Диапазон рабочей температуры / Working Temperature : -10 ... +110 °C (16 Бар)

Стандарты / Standards

Сертификаты / Certificates :

Проектирование / Design : TS EN 593

Присоединительные размеры / Connection Dimensions : TS EN 1092-1

Тесты / Tests : TS EN 12266-1

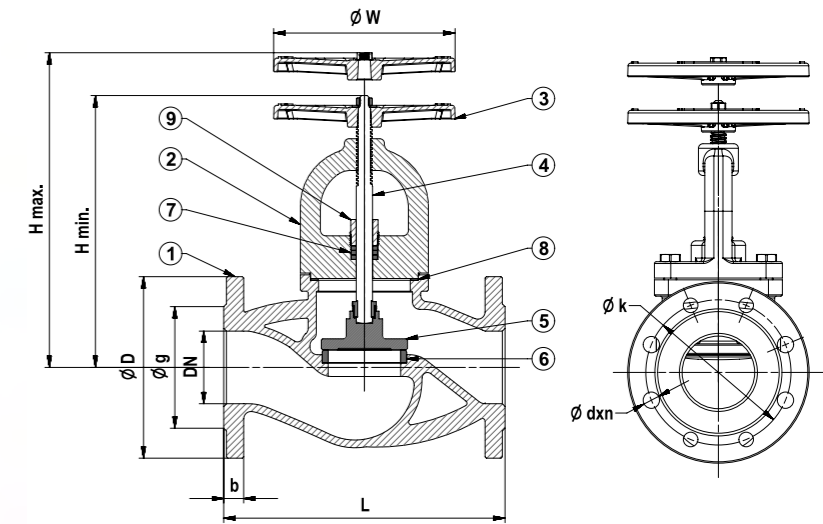
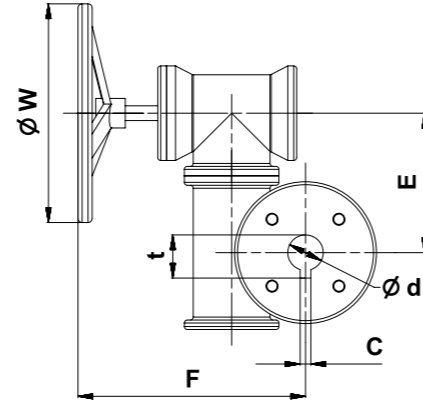
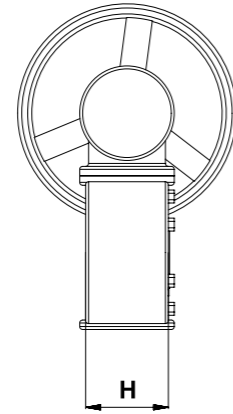
Применения / Applications

HVAC системы, очистительные сооружения, бумажная индустрия, оборудования пресной воды, морская вода.

HVAC systems, water treatment systems, paper industry, fresh water system, sea water

| No | Название детали / Part Name | Материал / Material |
|----|-----------------------------|--|
| 1 | Корпус / Body | GGG 40 - EN GJS 400-15 - Высокопрочный чугун / Ductile Iron |
| 2 | Затвор / Plated | Alüminyum Бронза / Aluminum Bronze Casting |
| 3 | Ручка / Lever | GGG 40 - EN GJS 400-15 - Высокопрочный чугун / Ductile Iron |
| 4 | Верхняя Ось / Top Stem | X20Cr13 - AISI420 - Нержавеющая сталь / Stainless Steel |
| 5 | Нижняя Ось / Bottom Stem | X20Cr13 - AISI420 - Нержавеющая сталь / Stainless Steel |
| 6 | Уплотнительное кольцо | EPDM |
| 7 | Прокладка / Seat | EPDM - NBR |
| 8 | Ось / Stem Bearing | Бронза / Lubricated Bronze |

| Номинальное давление / Nominal Pressure | 16 Бар | | | | | | | | | | | | | | | | | | | | |
|---|-------------------------------|----------------|-----|------|------|----------------|-------|-------|-------|------------------------------------|------------------------------------|-------|-------|----------------|-------|-------|-------|-------|-------|-------|-------|
| | DN | 40 | 50 | 65 | 80 | 100 | 125 | 150 | 200 | 250 | 300 | 350 | 400 | 450 | 500 | 600 | | | | | |
| Размеры клапана / Valve Dimensions | L | 33 | 43 | 46 | 52 | 56 | 60 | 68 | 78 | 102 | 114 | 127 | 154 | | | | | | | | |
| | E | 210 | | | 265 | | | 355 | | | С коробкой передач / With Gear Box | | | | | | | | | | |
| | H1 | 77 | 81 | 87 | 99 | 111 | 132 | 144 | 185 | 208 | 251 | 277 | 308 | 342 | 374 | 459 | | | | | |
| | H2 | 144 | 162 | 175 | 193 | 200 | 218 | 226 | 280 | 315 | 354 | 388 | 416 | 455 | 490 | 562 | | | | | |
| | H | 205 | 222 | 235 | 253 | 260 | 288 | 296 | 340 | С коробкой передач / With Gear Box | | | | | | | | | | | |
| | W | 26.8 | 31 | 45.9 | 62.2 | 90.6 | 110 | 145.6 | 193.9 | 241.6 | 292.3 | 341.8 | 388.8 | 445.6 | 480.5 | 566.4 | | | | | |
| | D | 42.5 | 53 | 65 | 79 | 104.5 | 123.5 | 156 | 203 | 251 | 302.5 | 354 | 402 | 455 | 492.5 | 582 | | | | | |
| | k | 110 | 125 | 145 | 160 | 180 | 210 | 240 | 295 | 355 | 410 | 470 | 525 | 585 | 650 | 770 | | | | | |
| | dxn | 19x4 | | | 19x8 | | | 23x8 | 23x12 | 28x12 | 28x16 | 31x16 | 31x20 | 34x20 | 37x20 | | | | | | |
| | Верхний фланец / Upper Flange | (ISO 5211) F05 | | | | (ISO 5211) F07 | | | | (ISO 5211) F10 | | | | (ISO 5211) F16 | | | | | | | |
| Ось / Stem Dimension | □11 | | | | □14 | | | | □17 | | | | □22 | | | | Ø31,8 | Ø33,3 | Ø38,1 | Ø41,3 | Ø50,8 |
| Вес / Weight | Kg | 3,5 | 4,5 | 5,5 | 6 | 8 | 9 | 11 | 17 | 23 | 35 | 52 | 94 | 115 | 159 | 250 | | | | | |



| Размеры клапана / Valve Size | | Tork / Torque Nm | Tahvil Oranı / Ratio | W | E | H | F | □A / Ød | C | t | Верхний фланец / Upper Flange | Вес / Weight (Kg.) | | | | | | |
|------------------------------|--------|------------------|----------------------|-----|-----|-----|-----|---------|---|---|-------------------------------|--------------------|----|------|----|------|----|------|
| DN mm | NPS mm | | | | | | | | | | | | | | | | | |
| 40 | 1 1/2" | 170 | 24:1 | 150 | 50 | 62 | 150 | □10 | | | (ISO 5211) F05 | 4.5 | | | | | | |
| 50 | 2" | | | | | | | □14 | | | (ISO 5211) F07 | 7.5 | | | | | | |
| 65 | 2 1/2" | | | | | | | □17 | | | (ISO 5211) F10 | 14 | | | | | | |
| 80 | 3" | | | | | | | □22 | | | (ISO 5211) F16 | 16 | | | | | | |
| 100 | 4" | | | | | | | □31,8 | | | 8 | 35.1 | 65 | | | | | |
| 125 | 5" | 2500 | 80:1 | 300 | 70 | 80 | 220 | □14 | | | (ISO 5211) F16 | 65 | | | | | | |
| 150 | 6" | | | | | | | □17 | | | | | 10 | 41.4 | | | | |
| 200 | 8" | | | | | | | □22 | | | | | | | 16 | 44.6 | | |
| 250 | 10" | | | | | | | □31,8 | | | | | | | | | 10 | 55.1 |
| 300 | 12" | | | | | | | □38,1 | | | | | | | | | | |
| 350 | 14" | 3000 | 352:1 | 360 | 95 | 105 | 217 | Ø31,8 | | | (ISO 5211) F16 | 72 | | | | | | |
| 400 | 16" | | | | | | | Ø33,3 | | | | | | | | | | |
| 450 | 18" | | | | | | | Ø38,1 | | | | | | | | | | |
| 500 | 20" | | | | | | | Ø41,3 | | | | | | | | | | |
| 600 | 24" | 4000 | 416:1 | | 185 | 120 | 210 | Ø50,8 | | | | | | | | | | |

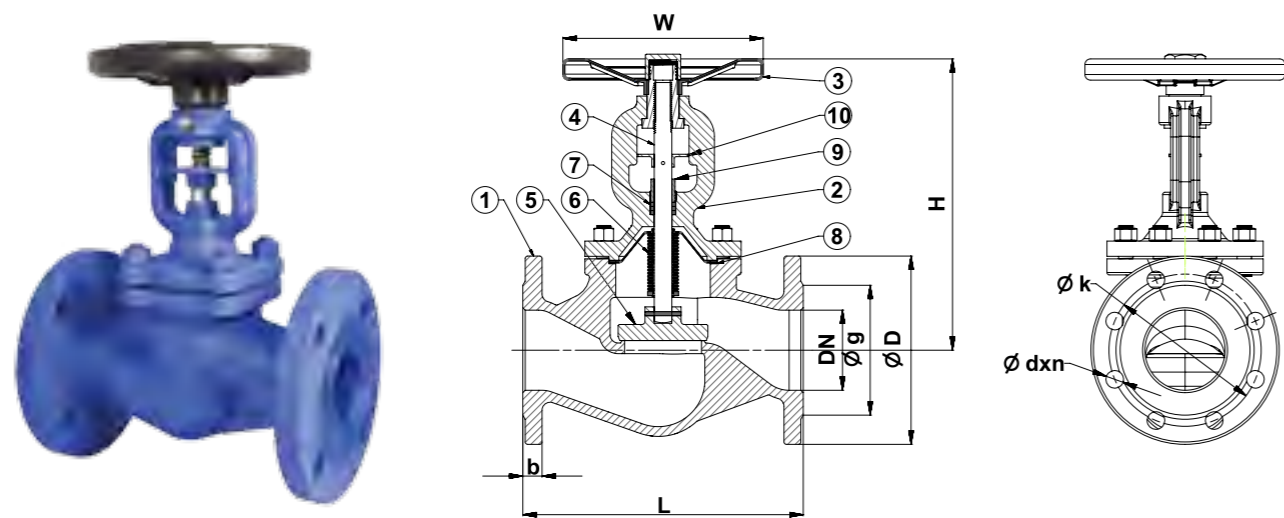
Общие характеристики / General Specifications
 Диапазон рабочей температуры / Working Temperature : -10 ... +120 °C (16 Бар), 200 °C (13 Бар), 250 °C (11 Бар), 300 °C (10 Бар)

Стандарты / Standards
 Сертификаты / Certificates :
 Проектирование / Design : TS EN 13789
 Размеры фланца / Flange Dimensions : TS EN 1092-2 (PN 16)
 Размеры / Face to Face Dimensions : TS EN 558 (Seri 1)
 Тесты / Tests : TS EN 12266-1

Применения / Applications
 Горячее и холодное водоснабжение, морская вода (ВЧШГ), воздух под давлением, пар, жидкости, которые не имеют кислотные и щелочные особенности.
 Hot and cold water systems, sea water (Ductile Iron), compressed air, superheated water, steam, superheated steam systems, non-acidic and non-flammable liquid fluids

| No | Название детали / Part Name | Материал / Material |
|----|---------------------------------|--|
| 1 | Корпус / Body | GG 25 - EN GJL 250 - Чугун / Cast Iron (T-0110) GGG 40 - EN GJS 400-15 - Высокопрочный чугун / Ductile Iron (T-0120) GS-C 25 - GP240GH - Сталь / Cast Steel (T-0130) |
| 2 | Крышка / Bonnet | GG 25 - EN GJL 250 - Чугун / Cast Iron (T-0110) GGG 40 - EN GJS 400-15 - Высокопрочный чугун / Ductile Iron (T-0120) GS-C 25 - GP240GH - Сталь / Cast Steel (T-0130) |
| 3 | Маховик / Handwheel | GG 25 - EN GJL 250 - Чугун / Cast Iron (T-0110 T-0120) GS-C 25 - GP240GH - Сталь / Cast Steel (T-0130) |
| 4 | Ось / Stem | X20Cr13 - AISI420 - Нержавеющая сталь / Stainless Steel |
| 5 | Затвор / Disc | DN 15-100, X20Cr13 - AISI420 - Нержавеющая сталь / Stainless Steel DN 125-300, St 37 - Сталь + Нержавеющая сталь / Steel + Stainless Steel |
| 6 | Кольцо / Seat | X5CrNi18 10 - AISI304 - Нержавеющая сталь / Stainless Steel |
| 7 | Уплотнительное кольцо / Packing | Графит / Graphite |
| 8 | Прокладка / Gasket | Клингер |
| 9 | Сальник / Packing gland | CuZn40Pb2 - CW617N - Латунь / Forced Brass |

| Номинальное давление / Nominal Pressure Номинальный диаметр / Nominal Diameter | 16 Бар | | | | | | | | | | | | | | 10 Бар | | |
|---|--------------|------|-----|-----|------|-----|-----|------|-----|-----|------|-----|-------|-------|--------|-----|--|
| | DN | 15 | 20 | 25 | 32 | 40 | 50 | 65 | 80 | 100 | 125 | 150 | 200 | 250 | 300 | | |
| Размеры клапана / Valve Dimensions | L | 130 | 150 | 160 | 180 | 200 | 230 | 290 | 310 | 350 | 400 | 480 | 600 | 730 | 850 | | |
| | H min. | 185 | 190 | 215 | 220 | 235 | 245 | 265 | 290 | 310 | 365 | 425 | 570 | 730 | 860 | | |
| | H max. | 200 | | 230 | 240 | 275 | 310 | | 345 | 395 | 455 | 535 | 680 | 800 | 870 | | |
| | W | 125 | | | 160 | | | 200 | | 250 | 315 | | 400 | 500 | | | |
| | D | 95 | 105 | 115 | 140 | 150 | 165 | 185 | 200 | 220 | 250 | 285 | 340 | 405 | 460 | | |
| | k | 65 | 75 | 85 | 100 | 110 | 125 | 145 | 160 | 180 | 210 | 240 | 295 | 355 | 410 | | |
| | g | 46 | 56 | 65 | 76 | 84 | 99 | 118 | 132 | 156 | 184 | 211 | 266 | 319 | 370 | | |
| | b | 14 | 16 | | 18 | | 20 | | 22 | 24 | 26 | | 30 | 32 | | | |
| | dxn | 14x4 | | | 19x4 | | | 19x8 | | | 23x8 | | 23x12 | 28x12 | | | |
| | Вес / Weight | Kg | 4 | 5 | 6 | 8 | 10 | 14 | 21 | 29 | 42 | 63 | 89 | 155 | 259 | 357 | |



Общие характеристики / General Specifications

Диапазон рабочей температуры / Working Temperature : -20 ... +400°C (40 Бар), 150°C (35,2 Бар), 250°C (30,4 Бар), 300°C (26,7 Бар), 350°C (25,7 Бар), 400°C (23,8 Бар)

Стандарты / Standards

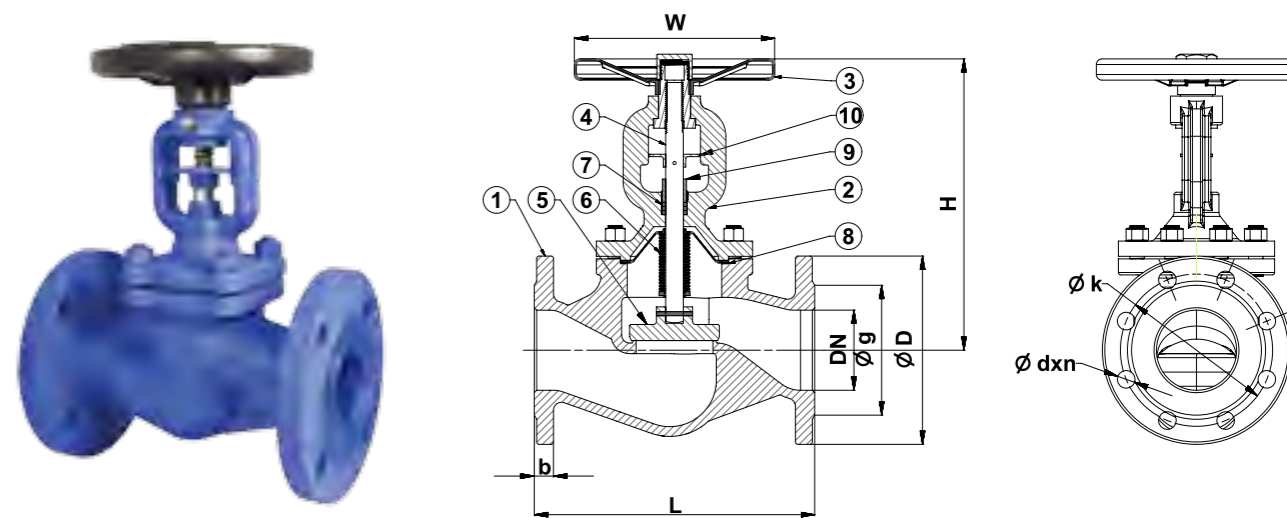
Сертификаты / Certificates :
 Проектирование / Design : TS EN 13789
 Размеры фланца / Flange Dimensions : TS EN 1092-1 (PN 40)
 Размеры / Face to Face Dimensions : TS EN 558 (Seri 1)
 Тесты / Tests : TS EN 12266-1

Применения / Applications

Горячее и холодное водоснабжение, морская вода (ВЧШГ), воздух с давлением, пар, горячий пар, жидкости, которые не имеют кислотные и щелочные особенности.
 Hot and cold water systems, sea water, compressed air, superheated water, steam, superheated steam systems, non-acidic and non-flammable liquid fluids

| No | Название детали / Part Name | Материал / Material |
|----|------------------------------------|---|
| 1 | Корпус / Body | GS-C 25 - GP240GH - Сталь / Cast Steel |
| 2 | Крышка / Bonnet | GS-C 25 - GP240GH - Сталь / Cast Steel |
| 3 | Маховик / Handwheel | St37 - Сталь / Steel |
| 4 | Ось / Stem | X5CrNi18 10 - AISI304 - Нержавеющая сталь / Stainless Steel |
| 5 | Затвор / Disc | X5CrNi18 10 - AISI304 - Нержавеющая сталь / Stainless Steel |
| 6 | Сильфон / Bellow | X5CrNi18 10 - AISI304 - Нержавеющая сталь / Stainless Steel |
| 7 | Уплотнительное кольцо / Packing | Esnek Grafit Conta / Flexible Graphite Gasket |
| 8 | Прокладка / Gasket | Esnek Grafit Conta + Нержавеющая сталь / Flexible Graphite Gasket + Stainless Steel |
| 9 | Сальник / Packing Gland | CuZn40Pb2 - CW617N - Латунь / Forced Brass |
| 10 | Указатель уровня / Level Indicator | St37 - Сталь / Steel |

| Номинальное давление / Nominal Pressure | 40 Бар | | | | | | | | | | | | | | |
|---|--------|------|------|------|------|------|-------|-------|-------|-----|-----|-----|-----|-----|-----|
| | DN | 15 | 20 | 25 | 32 | 40 | 50 | 65 | 80 | 100 | 125 | 150 | 200 | 250 | 300 |
| Размеры клапана / Valve Dimensions | L | 130 | 150 | 160 | 180 | 200 | 230 | 290 | 310 | 350 | 400 | 480 | 600 | 730 | 850 |
| | H | 190 | 195 | 210 | 220 | 230 | 255 | 270 | 360 | 380 | 415 | 530 | 665 | 720 | |
| | W | 140 | 160 | 180 | 200 | 250 | 280 | 300 | 350 | 400 | 450 | 500 | | | |
| | D | 95 | 105 | 115 | 140 | 150 | 165 | 185 | 200 | 235 | 270 | 300 | 375 | 450 | 515 |
| | k | 65 | 75 | 85 | 100 | 110 | 125 | 145 | 160 | 190 | 220 | 250 | 320 | 385 | 450 |
| | g | 45 | 58 | 68 | 78 | 88 | 102 | 122 | 138 | 162 | 188 | 218 | 285 | 345 | 410 |
| | b | 16 | 18 | 20 | 22 | 24 | 26 | 28 | 34 | 38 | 42 | | | | |
| | dxn | 14x4 | 18x4 | 18x8 | 22x8 | 26x8 | 30x12 | 33x12 | 33x16 | | | | | | |
| Вес / Weight | Kg. | 4 | 4,5 | 5 | 8 | 10 | 13,5 | 20 | 25 | 45 | 60 | 98 | 171 | 340 | 580 |



Общие характеристики / General Specifications

Диапазон рабочей температуры / Working Temperature : -20 ... +400 °C (16 Бар)

Стандарты / Standards

Сертификаты / Certificates :
 Проектирование / Design : TS EN 13789
 Размеры фланца / Flange Dimensions : TS EN 1092-1 (PN 16)
 Размеры / Face to Face Dimensions : TS EN 558 (Seri 1)
 Тесты / Tests : TS EN 12266-1

Применения / Applications

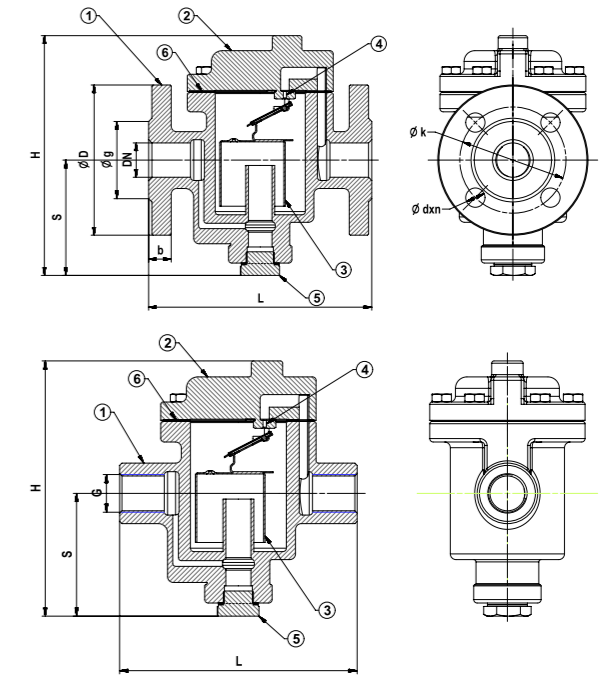
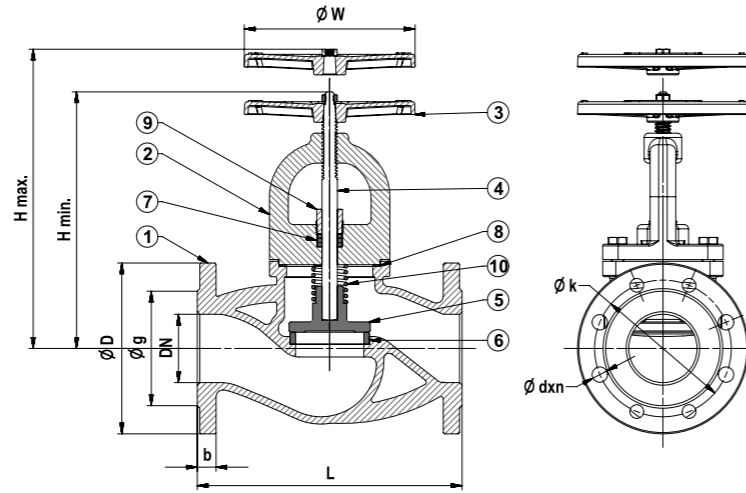
Горячее и холодное водоснабжение, морская вода (ВЧШГ), воздух под давлением, пар, , жидкости, которые не имеют кислотные и щелочные особенности.
 Hot and cold water systems, sea water, compressed air, superheated water, steam, superheated steam systems, non-acidic and non-flammable liquid fluids

| No | Название детали / Part Name | Материал / Material |
|----|------------------------------------|---|
| 1 | Корпус / Body | GS-C 25 - GP240GH - Сталь / Steel Iron |
| 2 | Крышка / Bonnet | GS-C 25 - GP240GH - Сталь / Steel Iron |
| 3 | Маховик / Handwheel | St37 - Сталь / Steel |
| 4 | Ось / Stem | X5CrNi18 10 - AISI304 - Нержавеющая сталь / Stainless Steel |
| 5 | Затвор / Disc | X5CrNi18 10 - AISI304 - Нержавеющая сталь / Stainless Steel |
| 6 | Сильфон / Bellow | X5CrNi18 10 - AISI304 - Нержавеющая сталь / Stainless Steel |
| 7 | Уплотнительное кольцо / Packing | Графит / Flexible Graphite Gasket |
| 8 | Прокладка / Gasket | Графит + Нержавеющая сталь / Flexible Graphite Gasket + Stainless Steel |
| 9 | Сальник / Packing gland | CuZn40Pb2 - CW617N - Латунь / Forced Brass |
| 10 | Указатель уровня / Level Indicator | St37 - Сталь / Steel |

| Номинальное давление / Nominal Pressure | 16 Бар | | | | | | | | | | | | | | |
|---|--------|------|------|------|------|------|-------|-------|-------|-----|-----|-----|-----|-----|-----|
| | DN | 15 | 20 | 25 | 32 | 40 | 50 | 65 | 80 | 100 | 125 | 150 | 200 | 250 | 300 |
| Размеры клапана / Valve Dimensions | L | 130 | 150 | 160 | 180 | 200 | 230 | 290 | 310 | 350 | 400 | 480 | 600 | 730 | 850 |
| | H | 190 | 195 | 210 | 220 | 230 | 255 | 270 | 360 | 380 | 415 | 530 | 665 | 720 | |
| | W | 140 | 160 | 180 | 200 | 250 | 280 | 300 | 350 | 400 | 450 | 500 | | | |
| | D | 95 | 105 | 115 | 140 | 150 | 165 | 185 | 200 | 220 | 250 | 285 | 340 | 405 | 460 |
| | k | 65 | 75 | 85 | 100 | 110 | 125 | 145 | 160 | 180 | 210 | 240 | 295 | 355 | 410 |
| | g | 45 | 58 | 68 | 78 | 88 | 102 | 122 | 138 | 158 | 188 | 212 | 268 | 320 | 378 |
| | b | 16 | 18 | 20 | 18 | 20 | 22 | 24 | 26 | 28 | | | | | |
| | dxn | 14x4 | 18x4 | 18x8 | 22x8 | 26x8 | 30x12 | 33x12 | 33x16 | | | | | | |
| Вес / Weight | Kg. | 4 | 4,5 | 5 | 8 | 10 | 13,5 | 20 | 25 | 45 | 60 | 98 | 171 | 340 | 580 |

T-0210 Чугун / Cast Iron
T-0220 Высокопрочный чугун / Ductile Iron

T-1610 Чугун (Flanşlı) / Cast Iron (Flanged)
T-1620 Чугун (Dişli) / Cast Iron (Threaded)



Общие характеристики / General Specifications
Диапазон рабочей температуры / Working Temperature : -10 ... +120 °C (16 Бар), 200 °C (13 Бар), 250 °C (11 Бар), 300 °C (10 Бар)

Стандарты / Standards

Сертификаты / Certificates :
Проектирование / Design : TS EN 12334
Размеры фланца / Flange Dimensions : TS EN 1092-2 (PN 16)
Размеры / Face to Face Dimensions : TS EN 558 (Seri 1)
Тесты / Tests : TS EN 12266-1

Применения / Applications

Горячее и холодное водоснабжение, морская вода (ВЧШГ), воздух с давлением, пар, горячий пар, жидкости, которые не имеют кислотные и щелочные особенности.
Hot and cold water systems, sea water (ductile iron), compressed air, superheated water, steam, superheated steam systems, non-acidic and non-flammable liquid fluids

| No | Название детали / Part Name | Материал / Material |
|----|---------------------------------|---|
| 1 | Корпус / Body | GG 25 - EN GJL 250 - Чугун / Cast Iron (T-0210) GGG 40 - EN GJS 400-15 - Высокопрочный чугун / Ductile Iron (T-0220) |
| 2 | Крышка / Bonnet | GG 25 - EN GJL 250 - Чугун / Cast Iron (T-0210) GGG 40 - EN GJS 400-15 - Высокопрочный чугун / Ductile Iron (T-0220) |
| 3 | Маховик / Handwheel | GG 25 - EN GJL 250 - Чугун / Cast Iron |
| 4 | Ось / Stem | X20Cr13 - AISI420 - Нержавеющая сталь / Stainless Steel |
| 5 | Затвор / Disc | DN 15-100, X20Cr13 - AISI420 - Нержавеющая сталь / Stainless Steel DN 125-300, St 37 - Сталь + Нержавеющая сталь / Steel + Stainless Steel |
| 6 | Кольцо / Seat | X5CrNi18 10 - AISI304 - Нержавеющая сталь / Stainless Steel |
| 7 | Уплотнительное кольцо / Packing | Графит / Graphite |
| 8 | Прокладка / Gasket | Klingerit |
| 9 | Сальник / Packing Gland | CuZn40Pb2 - CW617N - Латунь / Forced Brass |
| 10 | Приужина / Spring | X12CrNi18 8 - AISI302 - Нержавеющая сталь / Stainless Steel |

| Номинальное давление / Nominal Pressure | 16 Бар | | | | | | | | | | | | | | 10 Бар | | | | | | | |
|---|------------|------|-----|-----|------|-----|------|-----|------|------|-----|-----|------|-----|--------|--|-------|-----|----|--|-----|--|
| | DN | 15 | 20 | 25 | 32 | 40 | 50 | 65 | 80 | 100 | 125 | 150 | 200 | 250 | 300 | | | | | | | |
| Номинальный диаметр / Nominal Diameter | L | 130 | 150 | 160 | 180 | 200 | 230 | 290 | 310 | 350 | 400 | 480 | 600 | 730 | 850 | | | | | | | |
| | Min. Strok | | 5 | 6 | 8 | 10 | 13 | 16 | 20 | 25 | 32 | 40 | 50 | 63 | 75 | | | | | | | |
| | H min. | 185 | 190 | 215 | 220 | 235 | 245 | 265 | 290 | 310 | 365 | 425 | 570 | 730 | 860 | | | | | | | |
| | H max. | | 200 | 230 | 240 | 275 | 310 | 345 | 395 | 455 | 535 | 680 | 800 | 870 | | | | | | | | |
| | W | | 125 | | | 160 | | | 200 | | | 250 | | | 315 | | | 400 | | | 500 | |
| Размеры клапана / Valve Dimensions | D | 95 | 105 | 115 | 140 | 150 | 165 | 185 | 200 | 220 | 250 | 285 | 340 | 405 | 460 | | | | | | | |
| | k | 65 | 75 | 85 | 100 | 110 | 125 | 145 | 160 | 180 | 210 | 240 | 295 | 355 | 410 | | | | | | | |
| | g | 46 | 56 | 65 | 76 | 84 | 99 | 118 | 132 | 156 | 184 | 211 | 266 | 319 | 370 | | | | | | | |
| | b | 14 | 16 | | 18 | | | 20 | | | 22 | | 24 | | 26 | | 30 | | 32 | | | |
| | dxn | 14x4 | | | 19x4 | | | | 19x8 | | | | 23x8 | | 23x12 | | 28x12 | | | | | |
| Вес / Weight | Kg | 4 | 4,5 | 5,5 | 7,5 | 10 | 13,5 | 21 | 29 | 41,5 | 63 | 89 | 155 | 259 | 357 | | | | | | | |

Общие характеристики / General Specifications
Диапазон рабочей температуры / Working Temperature : -10 ... +120 °C (16 Бар), 200 °C (13 Бар), 250 °C (11 Бар), 300 °C (10 Бар)

Стандарты / Standards

Сертификаты / Certificates :
Проектирование / Design : TS 494
Размеры фланца / Flange Dimensions : TS EN 1092-2 (PN 16)
Наружный стандарт / Thread Standard : EN ISO 228-1
Тесты / Tests : TS EN 12266-1

Применения / Applications

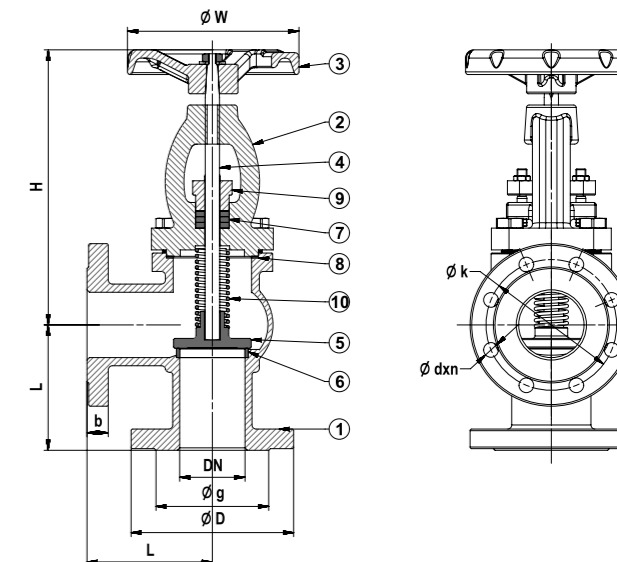
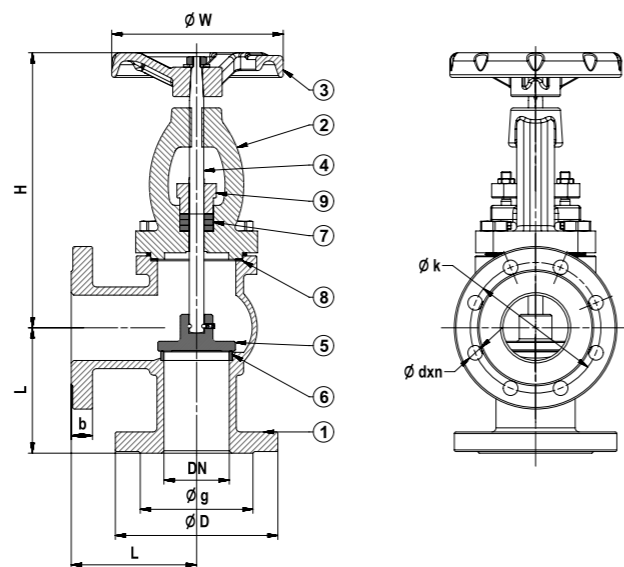
Doymuş buhar sistemleri
Saturated steam applications

| No | Название детали / Part Name | Материал / Material |
|----|-----------------------------|---|
| 1 | Корпус / Body | GG 25 - EN GJL 250 - Чугун / Cast Iron (T-1610, T-1620) |
| 2 | Крышка / Bonnet | GG 25 - EN GJL 250 - Чугун / Cast Iron (T-1610, T-1620) |
| 3 | Кова / Bucket | X5CrNi18 10 - AISI304 - Нержавеющая сталь / Stainless Steel |
| 4 | Orifis / Orifice | X5CrNi18 10 - AISI304 - Нержавеющая сталь / Stainless Steel |
| 5 | Тара / Plug | St37 - Сталь / Steel |
| 6 | Прокладка / Gasket | Klingerit |

| Номинальное давление / Nominal Pressure | 16 Бар | | | | | | | |
|---|--|--------|--------|-----|----------|----------|------|----|
| | Номинальный диаметр / Nominal Diameter | DN | 15 | 20 | 25 | 32 | 40 | 50 |
| Размеры клапана / Valve Dimensions | L | 170 | 180 | 195 | 205 | 245 | 280 | |
| | H | 170 | 180 | 190 | 200 | 235 | 275 | |
| | S | 90 | 95 | 100 | 105 | 120 | 130 | |
| | D | 95 | 105 | 115 | 140 | 150 | 165 | |
| | k | 65 | 75 | 85 | 100 | 110 | 125 | |
| | g | 46 | 56 | 65 | 76 | 84 | 99 | |
| Вес / Weight | b | 14 | 16 | | | 18 | | 20 |
| | dxn | 14x4 | | | 19x4 | | | |
| Номинальное давление / Nominal Pressure <th colspan="7">16 Бар</th> | 16 Бар | | | | | | | |
| | Номинальный диаметр / Nominal Diameter | DN | 15 | 20 | 25 | 32 | 40 | 50 |
| Размеры клапана / Valve Dimensions | G | 1 / 2" | 3 / 4" | 1" | 1 1 / 4" | 1 1 / 2" | 2" | |
| | L | 140 | 150 | 170 | 180 | 220 | 245 | |
| | H | 170 | 180 | 190 | 200 | 235 | 275 | |
| | S | 90 | 95 | 100 | 105 | 120 | 130 | |
| Вес / Weight | Kg | 4,9 | 6 | 7,5 | 7,9 | 13,4 | 22,1 | |

T-0140 Чугун / Cast Iron
T-0150 Высокопрочный чугун / Ductile Iron

T-0230 Чугун / Cast Iron
T-0240 Высокопрочный чугун / Ductile Iron



Общие характеристики / General Specifications
Диапазон рабочей температуры / Working Temperature : -10 ... +120 °C (16 Бар), 200 °C (13 Бар), 250 °C (11 Бар), 300 °C (10 Бар)

Стандарты / Standards

Сертификаты / Certificates :
Проектирование / Design : TS EN 13789
Размеры фланца / Flange Dimensions : TS EN 1092-2 (PN 16)
Размеры / Face to Face Dimensions : TS EN 558 (Seri 8)
Тесты / Tests : TS EN 12266-1

Применения / Applications

Сıcak ve sođuk su sistemleri, deniz suyu (sfero döküm), basınçlı hava, kızgın su, buhar, kızgın buhar, asit ve alkali özelliđi bulunmayan sıvı akışkanlar
Hot and cold water systems, sea water (Ductile Iron), compressed air, superheated water, steam, superheated steam systems, non-acidic and non-flammable liquid fluids

| Malzeme Özellikleri / Material Specifications | No | Название детали / Part Name | Материал / Material |
|---|-------------------------|---|---|
| | 1 | Корпус / Body | GG 25 - EN GJL 250 - Чугун / Cast Iron (T-0140) GGG 40 - EN GJS 400-15 - Высокопрочный чугун / Ductile Iron (T-0150) |
| | 2 | Крышка / Bonnet | GG 25 - EN GJL 250 - Чугун / Cast Iron (T-0140) GGG 40 - EN GJS 400-15 - Высокопрочный чугун / Ductile Iron (T-0150) |
| | 3 | Маховик / Handwheel | GG 25 - EN GJL 250 - Чугун / Cast Iron |
| | 4 | Ось / Stem | X20Cr13 - AISI420 - Нержавеющая сталь / Stainless Steel |
| | 5 | Затвор / Disc | DN 15-100, X20Cr13 - AISI420 - Нержавеющая сталь / Stainless Steel DN 125-300, St 37 - Сталь / Нержавеющая сталь / Steel + Stainless Steel |
| | 6 | Кольцо / Seat | X5CrNi18 10 - AISI304 - Нержавеющая сталь / Stainless Steel |
| | 7 | Уплотнительное кольцо / Packing | Графит / Graphite |
| | 8 | Прокладка / Gasket | Klingerit |
| 9 | Сальник / Packing gland | GGG 40 - EN GJS 400-15 - Высокопрочный чугун / Ductile Iron | |

| Ölçüler / Dimensions | Номинальное давление / Nominal Pressure | 16 Бар | | | | | | | | | |
|----------------------|---|--------|------|------|------|------|------|------|------|------|-----|
| | Номинальный диаметр / Nominal Diameter | DN | 25 | 32 | 40 | 50 | 65 | 80 | 100 | 125 | 150 |
| | Размеры клапана / Valve Dimensions | L | 100 | 105 | 115 | 125 | 145 | 155 | 175 | 200 | 225 |
| | | H | 210 | 220 | 230 | 245 | 285 | 335 | 400 | 435 | |
| | | W | 125 | 160 | 200 | 250 | 325 | | | | |
| | | D | 115 | 140 | 150 | 165 | 185 | 200 | 220 | 250 | 285 |
| | | k | 85 | 100 | 110 | 125 | 145 | 160 | 180 | 210 | 240 |
| | | g | 65 | 76 | 84 | 99 | 118 | 132 | 156 | 184 | 211 |
| | | b | 16 | 18 | 20 | 22 | 24 | 26 | | | |
| | | dxn | 14x4 | 19x4 | 19x8 | 23x8 | | | | | |
| Вес / Weight | Kg | 8,4 | 9,8 | 12,3 | 16 | 24 | 26,1 | 41,1 | 60,4 | 79,7 | |

Общие характеристики / General Specifications
Диапазон рабочей температуры / Working Temperature : -10 ... +120 °C (16 Бар), 200 °C (13 Бар), 250 °C (11 Бар), 300 °C (10 Бар)

Стандарты / Standards

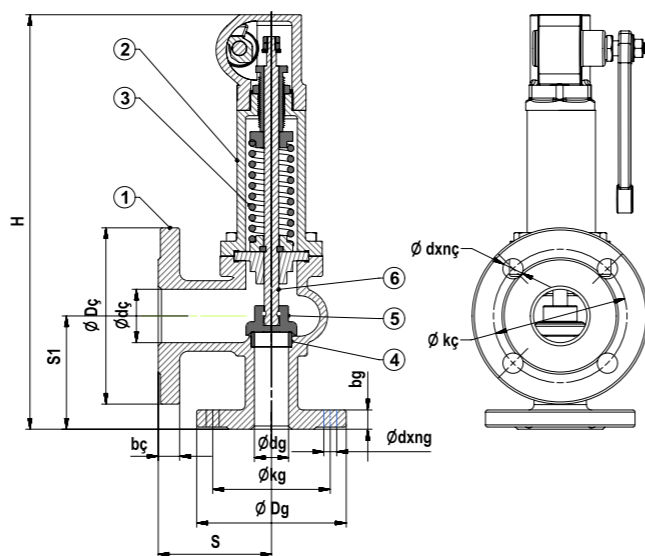
Сертификаты / Certificates :
Проектирование / Design : TS EN 12334
Размеры фланца / Flange Dimensions : TS EN 1092-2 (PN 16)
Размеры / Face to Face Dimensions : TS EN 558 (Seri 8)
Тесты / Tests : TS EN 12266-1

Применения / Applications

Горячее и холодное водоснабжение, морская вода (ВВЧШГ), воздух под давлением, горячий пар, жидкости, которые не имеют кислотные и щелочные особенности.
Hot and cold water systems, sea water (Ductile Iron) (Ductile Iron), compressed air, superheated water, steam, superheated steam systems, non-acidic and non-flammable liquid fluids

| Malzeme Özellikleri / Material Specifications | No | Название детали / Part Name | Материал / Material |
|---|------------------|---|---|
| | 1 | Корпус / Body | GG 25 - EN GJL 250 - Чугун / Cast Iron (T-0230) GGG 40 - EN GJS 400-15 - Высокопрочный чугун / Ductile Iron (T-0240) |
| | 2 | Крышка / Bonnet | GG 25 - EN GJL 250 - Чугун / Cast Iron (T-0230) GGG 40 - EN GJS 400-15 - Высокопрочный чугун / Ductile Iron (T-0240) |
| | 3 | Маховик / Handwheel | GG 25 - EN GJL 250 - Чугун / Cast Iron |
| | 4 | Ось / Stem | X20Cr13 - AISI420 - Нержавеющая сталь / Stainless Steel |
| | 5 | Затвор / Disc | DN 15-100, X20Cr13 - AISI420 - Нержавеющая сталь / Stainless Steel DN 125-300, St 37 - Сталь + Нержавеющая сталь / Steel + Stainless Steel |
| | 6 | Кольцо / Seat | X5CrNi18 10 - AISI304 - Нержавеющая сталь / Stainless Steel |
| | 7 | Уплотнительное кольцо / Packing | Графит / Graphite |
| | 8 | Прокладка / Gasket | Klingerit |
| | 9 | Сальник / Packing gland | GGG 40 - EN GJS 400-15 - Высокопрочный чугун / Ductile Iron |
| 10 | Пружина / Spring | X12CrNi18 8 - AISI302 - Нержавеющая сталь / Stainless Steel | |

| Ölçüler / Dimensions | Номинальное давление / Nominal Pressure | 16 Бар | | | | | | | | | | |
|----------------------|---|--------|------|------|------|------|-------|------|------|------|------|-----|
| | Номинальный диаметр / Nominal Diameter | DN | 25 | 32 | 40 | 50 | 65 | 80 | 100 | 125 | 150 | 200 |
| | Размеры клапана / Valve Dimensions | L | 100 | 105 | 115 | 125 | 145 | 155 | 175 | 200 | 225 | 250 |
| | | H | 210 | 220 | 230 | 245 | 285 | 335 | 400 | 435 | 510 | |
| | | W | 125 | 160 | 200 | 250 | 325 | 350 | | | | |
| | | D | 115 | 140 | 150 | 165 | 185 | 200 | 220 | 250 | 285 | 340 |
| | | k | 85 | 100 | 110 | 125 | 145 | 160 | 180 | 210 | 240 | 295 |
| | | g | 65 | 76 | 84 | 99 | 118 | 132 | 156 | 184 | 211 | 266 |
| | | b | 16 | 18 | 20 | 22 | 24 | 26 | 30 | | | |
| | | dxn | 14x4 | 19x4 | 19x8 | 23x8 | 23x12 | | | | | |
| Вес / Weight | Kg | 8,4 | 9,8 | 12,3 | 16 | 24 | 26,1 | 41,1 | 60,4 | 79,7 | 85,6 | |



Общие характеристики / General Specifications
 Диапазон рабочей температуры / Working Temperature : -10 ... +120 °C (16 Бар), 200 °C (13 Бар), 250 °C (11 Бар), 300 °C (10 Бар)

Стандарты / Standards

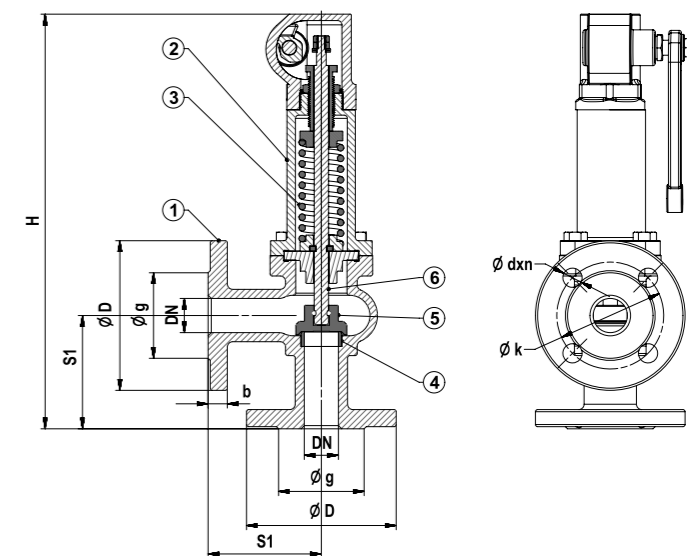
Сертификаты / Certificates :
 Проектирование / Design : TS EN ISO 4126
 Размеры фланца / Flange Dimensions : TS EN 1092-2 (PN 16)
 Размеры / Face to Face Dimensions : TS EN 558 (Seri 8)
 Тесты / Tests : TS EN 12266-1

Применения / Applications

Насыщенные паровые системы
 Saturated steam applications

| No | Название детали / Part Name | Материал / Material |
|----|-----------------------------|---|
| | | |
| 1 | Корпус / Body | GGG 40 - EN GJS 400-15 - Высокопрочный чугун / Ductile Iron |
| 2 | Крышка / Bonnet | GGG 40 - EN GJS 400-15 - Высокопрочный чугун / Ductile Iron |
| 3 | Пружина / Spring | X12CrNi18 8 - AISI302 - Нержавеющая сталь / Stainless Steel |
| 4 | Кольцо / Seat | X5CrNi18-10 - AISI304 - Нержавеющая сталь / Stainless Steel |
| 5 | Затвор / Disc | X5CrNi18-10 - AISI304 - Нержавеющая сталь / Stainless Steel |
| 6 | Ось / Stem | X5CrNi18-10 - AISI304 - Нержавеющая сталь / Stainless Steel |

| Номинальное давление / Nominal Pressure | 16 Бар | | | | | | | | |
|---|--|------|---------|---------|---------|---------|----------|----------|-----------|
| | Номинальный диаметр / Nominal Diameter | DN | 25 / 40 | 32 / 50 | 40 / 65 | 50 / 80 | 65 / 100 | 80 / 125 | 100 / 150 |
| Размеры клапана / Valve Dimensions | S | 100 | 110 | 115 | 120 | 140 | 160 | 180 | |
| | S1 | 105 | 115 | 140 | 150 | 170 | 195 | 220 | |
| | H | 410 | 435 | 470 | 490 | 580 | 755 | 860 | |
| | Dg | 115 | 140 | 150 | 165 | 185 | 200 | 220 | |
| | Dç | 150 | 165 | 185 | 200 | 220 | 250 | 285 | |
| | dg | 25 | 32 | 40 | 50 | 65 | 80 | 100 | |
| | dç | 40 | 50 | 65 | 80 | 100 | 125 | 150 | |
| | kg | 85 | 100 | 110 | 125 | 145 | 160 | 180 | |
| | kç | 110 | 125 | 145 | 160 | 180 | 210 | 240 | |
| | bg | 16 | 18 | 20 | 22 | 24 | 26 | 28 | |
| | bç | 18 | 20 | 22 | 24 | 26 | 28 | 30 | |
| | dxng | 14x4 | 19x4 | 19x4 | 19x4 | 19x4 | 19x8 | 19x8 | |
| dxnç | | 19x4 | 19x4 | 19x8 | 19x8 | 23x8 | 23x8 | | |
| Вес / Weight | Kg | 13 | 16 | 18 | 21 | 33 | 50 | 70 | |



Общие характеристики / General Specifications
 Диапазон рабочей температуры / Working Temperature : -10 ... +120 °C (16 Бар), 200 °C (13 Бар), 250 °C (11 Бар), 300 °C (10 Бар)

Стандарты / Standards

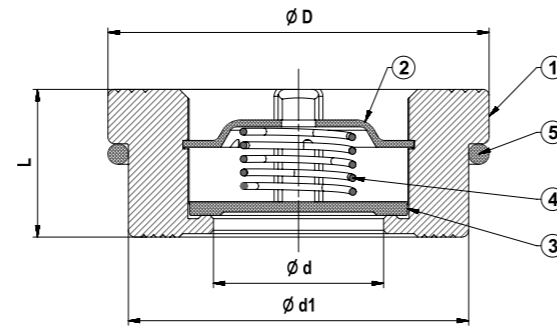
Сертификаты / Certificates :
 Проектирование / Design : TS EN ISO 4126
 Размеры фланца / Flange Dimensions : TS EN 1092-2 (PN 16)
 Размеры / Face to Face Dimensions : TS EN 558 (Seri 8)
 Тесты / Tests : TS EN 12266-1

Применения / Applications

Горячее и холодное водоснабжение, воздух под давлением, жидкости, не имеющие кислотные и щелочные особенности.
 Hot and cold water systems, non-acidic and non-flammable liquid fluids

| No | Название детали / Part Name | Материал / Material |
|----|-----------------------------|---|
| | | |
| 1 | Корпус / Body | GG 25 - EN GJL 250 - Чугун / Cast Iron (T-1510) GGG 40 - EN GJS 400-15 - Высокопрочный чугун / Ductile Iron (T-1515) |
| 2 | Крышка / Bonnet | GG 25 - EN GJL 250 - Чугун / Cast Iron (T-1510) GGG 40 - EN GJS 400-15 - Высокопрочный чугун / Ductile Iron (T-1515) |
| 3 | Пружина / Spring | X12CrNi18 8 - AISI 302 - Нержавеющая сталь / Stainless Steel |
| 4 | Кольцо / Seat | X5CrNi18 10 - AISI304 - Нержавеющая сталь / Stainless Steel |
| 5 | Затвор / Disc | X5CrNi18 10 - AISI304 - Нержавеющая сталь / Stainless Steel |
| 6 | Ось / Stem | X5CrNi18 10 - AISI304 - Нержавеющая сталь / Stainless Steel |

| Номинальное давление / Nominal Pressure | 16 Бар | | | | | | | | | |
|---|--|------|------|------|------|------|------|------|-----|--|
| | Номинальный диаметр / Nominal Diameter | DN | 25 | 32 | 40 | 50 | 65 | 80 | 100 | |
| Размеры клапана / Valve Dimensions | S1 | 100 | 105 | 115 | 125 | 145 | 155 | 175 | | |
| | H | 383 | 402 | 413 | 430 | 519 | 584 | 636 | | |
| | D | 115 | 140 | 150 | 165 | 185 | 200 | 220 | | |
| | k | 85 | 100 | 110 | 125 | 145 | 160 | 180 | | |
| | g | 65 | 76 | 84 | 99 | 118 | 132 | 156 | | |
| | b | 16 | 18 | 20 | 22 | 24 | 26 | 28 | | |
| | dxn | 14x4 | 19x4 | 19x4 | 19x8 | 19x8 | 23x8 | 23x8 | | |
| | Вес / Weight | Kg | 9,8 | 11,7 | 13,8 | 17 | 26,5 | 30 | 48 | |



Общие характеристики / General Specifications

Диапазон рабочей температуры / Working Temperature : -10 ... +120 °C (16 Бар)

Стандарты / Standards

Сертификаты / Certificates :
 Проектирование / Design : TS 10873
 Размеры фланца / Flange Dimensions : TS EN 1092-2 (PN 16)
 Размеры / Face to Face Dimensions : TS EN 558 (Seri 49)
 Тесты / Tests : TS EN 12266-1

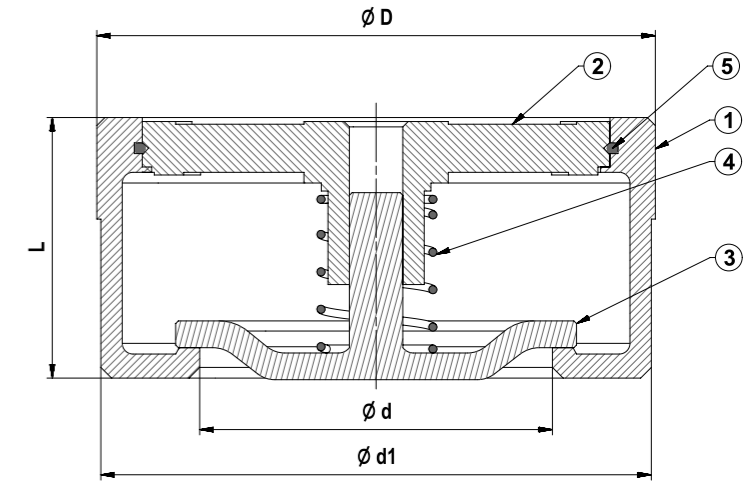
Применения / Applications

Горячее и холодное водоснабжение, воздух под давлением, жидкости, не имеющие кислотные и щелочные особенности системы жидкого топлива
 Hot and cold water systems, compressed air, non-acidic and non-flammable liquid fluids, liquid fuel systems

| Malzeme Özellikleri / Material Specifications | No | Название детали / Part Name | Материал / Material |
|---|-------------------------------------|---|-------------------------------------|
| | 1 | Корпус / Body | CuZn40Pb2 - CW617N - Латунь / Brass |
| 2 | Корпус / Disc Guide | X5CrNi18 10 - AISI304 - Нержавеющая сталь / Stainless Steel | |
| 3 | Затвор / Disc | X5CrNi18 10 - AISI304 - Нержавеющая сталь / Stainless Steel | |
| 4 | Пружина / Spring | X12CrNi18 8 - AISI302 - Нержавеющая сталь / Stainless Steel | |
| 5 | Монтажная пружина / Mounting Spring | X12CrNi18 8 - AISI302 - Нержавеющая сталь / Stainless Steel | |

| Ölçüler / Dimensions | Номинальное давление / Nominal Pressure 16 Бар | | | | | | | | | | |
|----------------------|---|-------|-------|-------|-------|-------|-------|-------|-------|-------|-----|
| | Номинальный диаметр / Nominal Diameter | DN | 15 | 20 | 25 | 32 | 40 | 50 | 65 | 80 | 100 |
| | | Ød | 15 | 20 | 25 | 31.5 | 39 | 48 | 64 | 74 | 89 |
| | Размеры клапана / Valve Dimensions | L | 16 | 19 | 22 | 28 | 31.5 | 40 | 46 | 50 | 60 |
| | | D | 40 | 47 | 56 | 72 | 82 | 95 | 115 | 132 | 152 |
| | Ød1 | 36 | 44 | 51 | 67 | 78 | 90 | 108 | 126 | 146 | |
| Вес / Weight | Kg | 0.094 | 0.134 | 0.202 | 0.458 | 0.620 | 0.976 | 1,360 | 2,078 | 3,030 | |

| Min. Açma Basıncı (mBar) / Min. Opening Pressure | Диск Тип Чек Размеры клапана / Disc Type Check valve | | | | | | | | | | | |
|--|--|------------------------------|-----|----|------|------|------|------|-----|------|------|------|
| | Номинальный диаметр / Nominal Diameter | DN | 15 | 20 | 25 | 32 | 40 | 50 | 65 | 80 | 100 | |
| | Акиş Yönü / Flow Direction | С пружиной / With Spring | → | 21 | | | | | | | | |
| | | | ← | 17 | 18.3 | 16.3 | 16.2 | 16.1 | 15 | 13.7 | 12.5 | |
| | | Без пружины / Without Spring | → | 23 | | | | 24 | 25 | | 26 | 26.5 |
| ← | | | 2.6 | | 3.9 | 4 | 4.2 | 5.1 | 5.6 | 7.4 | | |



Общие характеристики / General Specifications

Диапазон рабочей температуры / Working Temperature : -10 ... +120 °C (16 Бар), 200 °C (13 Бар), 250 °C (11 Бар), 300 °C (10 Бар)

Стандарты / Standards

Сертификаты / Certificates :
 Проектирование / Design : TS EN 12334
 Размеры фланца / Flange Dimensions : TS EN 1092-2 (PN 16)
 Размеры / Face to Face Dimensions : TS EN 558 (Seri 49)
 Тесты / Tests : TS EN 12266-1

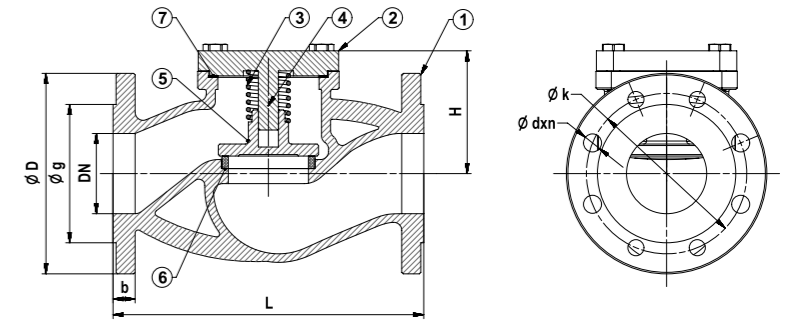
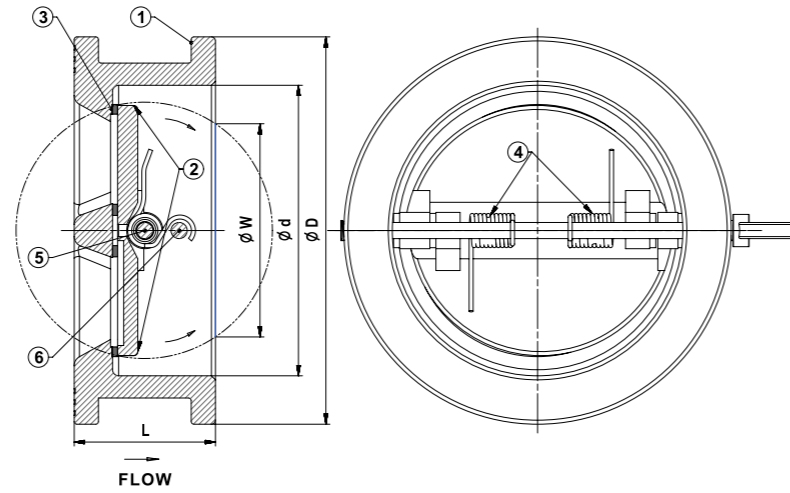
Применения / Applications

Горячее и холодное водоснабжение, воздух под давлением, жидкости, не имеющие кислотные и щелочные особенности системы жидкого топлива
 Hot and cold water systems, compressed air, non-acidic and non-flammable liquid fluids, liquid fuel systems

| Malzeme Özellikleri / Material Specifications | No | Название детали / Part Name | Материал / Material |
|---|--------------------------------|---|---|
| | 1 | Корпус / Body | GGG 40 - EN GJS 400-15 - Высокопрочный чугун / Ductile Iron |
| 2 | Направляющий диск / Disc Guide | GGG 40 - EN GJS 400-15 - Высокопрочный чугун / Ductile Iron | |
| 3 | Затвор / Disc | GGG 40 - EN GJS 400-15 - Высокопрочный чугун / Ductile Iron | |
| 4 | Пружина / Spring | X12CrNi18 8 - AISI302 - Нержавеющая сталь / Stainless Steel | |
| 5 | Segman / Piston Ring | X12CrNi18 8 - AISI302 - Нержавеющая сталь / Stainless Steel | |

| Ölçüler / Dimensions | Номинальное давление / Nominal Pressure 16 Бар | | | | | | | | | |
|----------------------|---|-------|-------|-------|-------|-------|-------|--------|--------|-----|
| | Номинальный диаметр / Nominal Diameter | DN | 40 | 50 | 65 | 80 | 100 | 125 | 150 | 200 |
| | | Ød | 39 | 48 | 64 | 74 | 89 | 112 | 132 | 175 |
| | Размеры клапана / Valve Dimensions | L | 31.5 | 40 | 46 | 50 | 60 | 90 | 106 | 140 |
| | | D | 82 | 95 | 115 | 132 | 152 | 184 | 209 | 264 |
| Ød1 | | 78 | 90 | 108 | 126 | 146 | 181 | 206 | 260 | |
| Вес / Weight | Kg | 0.620 | 0.976 | 1.360 | 2.078 | 3.030 | 6,800 | 10,000 | 20,000 | |

| Min. Açma Basıncı (mBar) / Min. Opening Pressure | Диск Тип Чек Размеры клапана / Disc Type Check valve | | | | | | | | | | | |
|--|--|------------------------------|----|------|------|-----|------|------|-----|------|------|----|
| | Номинальный диаметр / Nominal Diameter | DN | 40 | 50 | 65 | 80 | 100 | 125 | 150 | 200 | | |
| | Акиş Yönü / Flow Direction | С пружиной / With Spring | → | 21 | | | | | | 22 | 23.5 | 24 |
| | | | ← | 16.2 | 16.1 | 15 | 13.7 | 12.5 | 12 | 13 | 14.5 | |
| | | Без пружины / Without Spring | → | 24 | 25 | | 26 | 26.5 | 30 | 32.5 | 35 | |
| ← | | | 4 | 4.2 | 5.1 | 5.6 | 7.4 | 15 | 17 | 18.5 | | |



Общие характеристики / General Specifications

Диапазон рабочей температуры / Working Temperature : -10 ... +120 °C (16 Бар)

Стандарты / Standards

Сертификаты / Certificates :
 Проектирование / Design : TS EN 12334
 Размеры фланца / Flange Dimensions : TS EN 1092-2 (PN 16)
 Тесты / Tests : TS EN 12266-1

Применения / Applications

Системы полива, системы очистки и трубы сточных вод, противопожарное оборудование, масляные фазы
 Hot and water systems, irrigation and water supply lines, Purification systems and waste water discharge, Fire projection lines, Oil-cooling cycles

| No | Название детали / Part Name | Материал / Material |
|----|-----------------------------|---|
| 1 | Корпус / Body | GG 25 - EN GJL 250 - Чугун / Cast Iron |
| 2 | Затвор / Disc | GGG 40 - EN GJS 400-15 - Высокопрочный чугун / Ductile Iron |
| 3 | Кольцо / Seat | EPDM - NBR |
| 4 | Пружина / Spring | X12CrNi18 8 - AISI302 - Нержавеющая сталь / Stainless Steel |
| 5 | Ось / Stem | X20Cr13 - AISI420 - Нержавеющая сталь / Stainless Steel |
| 6 | Шпindelъ / Stop Pin | X20Cr13 - AISI420 - Нержавеющая сталь / Stainless Steel |

| Номинальное давление / Nominal Pressure | 16 Бар | | | | | | | | | | | |
|---|--------|-----|-----|-----|-----|-----|-----|------|------|-----|------|-----|
| | DN | 50 | 65 | 80 | 100 | 125 | 150 | 200 | 250 | 300 | 350 | 400 |
| Размеры клапана / Valve Dimensions | ØD | 107 | 127 | 142 | 162 | 192 | 218 | 273 | 328 | 378 | 438 | 489 |
| | Ød | 65 | 80 | 94 | 117 | 145 | 170 | 224 | 265 | 310 | 360 | 410 |
| | L | 43 | 46 | 64 | 70 | 76 | 89 | 114 | 127 | 140 | | |
| | ØW | 49 | 63 | 69 | 97 | 121 | 145 | 197 | 234 | 284 | 333 | 379 |
| Вес / Weight | Kg | 1,3 | 1,6 | 2,8 | 4 | 5,5 | 8 | 13.5 | 24.4 | 33 | 46.4 | 62 |

Общие характеристики / General Specifications

Диапазон рабочей температуры / Working Temperature : -10 ... +120 °C (16 Бар), 200 °C (13 Бар), 250 °C (11 Бар), 300 °C (10 Бар)

Стандарты / Standards

Сертификаты / Certificates :
 Проектирование / Design : TS EN 12334
 Размеры фланца / Flange Dimensions : TS EN 1092-2 (PN 16)
 Размеры / Face to Face Dimensions : TS EN 558 (Seri 1)
 Тесты / Tests : TS EN 12266-1

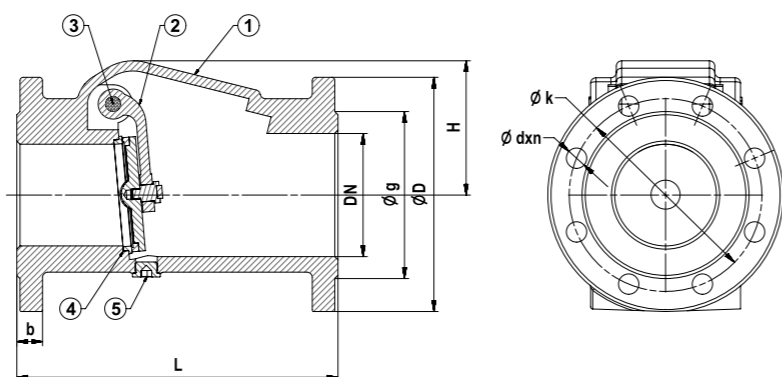
Применения / Applications

Горячее и холодное водоснабжение, воздух под давлением, жидкости, не имеющие кислотные и щелочные особенности, системы жидкого топлива
 Hot and cold water systems, compressed air, superheated water, steam, superheated steam systems, non-acidic and non-flammable liquid fluids

| No | Название детали / Part Name | Материал / Material |
|----|-----------------------------|--|
| 1 | Корпус / Body | GG 25 - EN GJL 250 - Чугун / Cast Iron (T-0250) GGG 40 - EN GJS 400-15 - Высокопрочный чугун / Ductile Iron (T-0260) |
| 2 | Крышка / Bonnet | GG 25 - EN GJL 250 - Чугун / Cast Iron (T-0250) GGG 40 - EN GJS 400-15 - Высокопрочный чугун / Ductile Iron (T-0260) |
| 3 | Пружина / Spring | X12CrNi18 8 - AISI302 - Нержавеющая сталь / Stainless Steel |
| 4 | Ось / Stem | DN 15-100, GG 25 - EN GJL 250 - Чугун / Cast Iron DN 125-300, X20Cr13 - AISI420 - Нержавеющая сталь / Stainless Steel |
| 5 | Затвор / Disc | DN 15-80, X20Cr13 - AISI420 - Нержавеющая сталь / Stainless Steel DN 100-300, St 37 - Сталь + Нержавеющая сталь / Steel + Stainless Steel |
| 6 | Кольцо / Seat | X5CrNi18 10 - AISI304 - Нержавеющая сталь / Stainless Steel |
| 7 | Прокладка / Gasket | Klingerit |

| Номинальное давление / Nominal Pressure | 16 Бар | | | | | | | | | | | | | | 10 Бар | | |
|---|------------|-----|-----|------|-----|-----|------|------|------|-----|------|-------|-------|-----|--------|--|--|
| | DN | 15 | 20 | 25 | 32 | 40 | 50 | 65 | 80 | 100 | 125 | 150 | 200 | 250 | 300 | | |
| Размеры клапана / Valve Dimensions | L | 130 | 150 | 160 | 180 | 200 | 230 | 290 | 310 | 350 | 400 | 480 | 600 | 730 | 850 | | |
| | Min. Strok | 5 | | 6 | 8 | 10 | 13 | 16 | 20 | 25 | 32 | 40 | 50 | 63 | 75 | | |
| | H | 60 | 62 | 65 | 70 | 90 | 95 | 115 | 135 | 145 | 165 | 195 | 238 | 258 | 315 | | |
| | D | 95 | 105 | 115 | 140 | 150 | 165 | 185 | 200 | 220 | 250 | 285 | 340 | 405 | 460 | | |
| | k | 65 | 75 | 85 | 100 | 110 | 125 | 145 | 160 | 180 | 210 | 240 | 295 | 355 | 410 | | |
| | g | 46 | 56 | 65 | 76 | 84 | 99 | 118 | 132 | 156 | 184 | 211 | 266 | 319 | 370 | | |
| | b | 14 | 16 | | 18 | | 20 | | 22 | 24 | 26 | | 30 | 32 | | | |
| dxn | 14x4 | | | 19x4 | | | | 19x8 | | | 23x8 | 23x12 | 28x12 | | | | |
| Вес / Weight | Kg | 3 | 3.5 | 4.4 | 5.8 | 7.9 | 11.4 | 15.8 | 23.5 | 36 | 55 | 71 | 122 | 215 | 325 | | |

T-0410 Чугун / Cast Iron
T-0420 Высокопрочный чугун / Ductile Iron



Общие характеристики / General Specifications

Диапазон рабочей температуры / Working Temperature : -10 ... +120 °C (16 Бар)

Стандарты / Standards

Сертификаты / Certificates :
Проектирование / Design : TS EN 12334
Размеры фланца / Flange Dimensions : TS EN 1092-2 (PN 16)
Размеры / Face to Face Dimensions : TS EN 558 (Seri 48)
Тесты / Tests : TS EN 12266-1

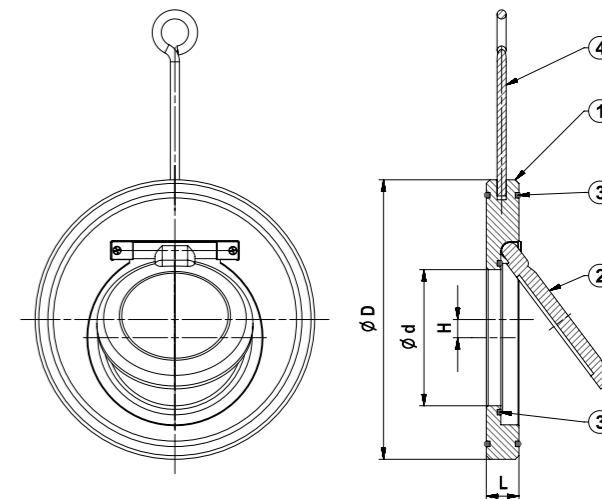
Применения / Applications

Горячее и холодное водоснабжение, для всех жидкостей которые не являются кислотными
Hot and cold water, all non acidic fluids

| Malzeme Özellikleri / Material Specifications | No | Название детали / Part Name | Материал / Material |
|---|---------------|-----------------------------|---|
| | 1 | Корпус / Body | GG 25 - EN GJL 250 - Чугун / Cast Iron (T-0410) DN 40-150 GGG 40 - EN GJS 400-15 - Высокопрочный чугун / Ductile Iron (T-0420) |
| | 2 | Затвор / Disc | GGG 40 - EN GJS 400-15 - Высокопрочный чугун + Покрытие из каучука / Ductile Iron + Rubber Coated |
| | 3 | Ось / Stem | X20Cr13 - AISI420 - Нержавеющая сталь / Stainless Steel |
| | 4 | Кольцо / Seats | CuZn40Pb2 - CW617N - Латунь - Нержавеющая сталь - бронза / Brass - Stainless Steel - Bronze |
| 5 | Пробка / Plug | St37 - Сталь / Steel | |

| Ölçüler / Dimensions | Номинальное давление / Nominal Pressure | 16 Бар | | | | | | | | | | |
|----------------------|---|--------|-----|------|-----|-----|------|-------|-------|-----|-----|-----|
| | Номинальный диаметр / Nominal Diameter | DN | 40 | 50 | 65 | 80 | 100 | 125 | 150 | 200 | 250 | 300 |
| | Размеры клапана / Valve Dimensions | L | 180 | 200 | 240 | 260 | 300 | 350 | 400 | 500 | 600 | 700 |
| | | H | 70 | | 87 | 104 | 125 | 157 | 186 | 240 | 295 | 372 |
| | | D | 150 | 165 | 185 | 200 | 220 | 250 | 285 | 340 | 405 | 460 |
| | | k | 110 | 125 | 145 | 160 | 180 | 210 | 240 | 295 | 355 | 410 |
| | | g | 84 | 99 | 118 | 132 | 156 | 184 | 211 | 266 | 319 | 370 |
| | | b | 18 | 20 | | 22 | 24 | 26 | | 20 | 22 | 25 |
| dxn | 19x4 | | | 19x8 | | | 23x8 | 23x12 | 28x12 | | | |
| Вес / Weight | Kg | 6 | 7.5 | 10,5 | 14 | 20 | 30 | 43 | 70 | 120 | 164 | |

T-0430 Карбон Сталь / Cast Carbon Steel
T-0450 Нержавеющая сталь / Cast Stainless Steel



Общие характеристики / General Specifications

Диапазон рабочей температуры / Working Temperature : -10 ... +120 °C (16 Бар)

Стандарты / Standards

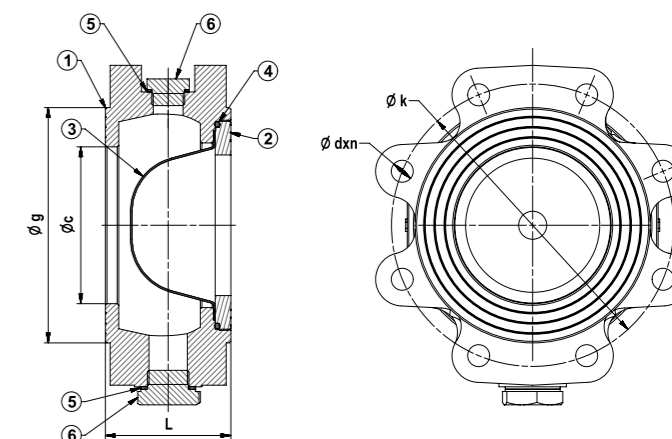
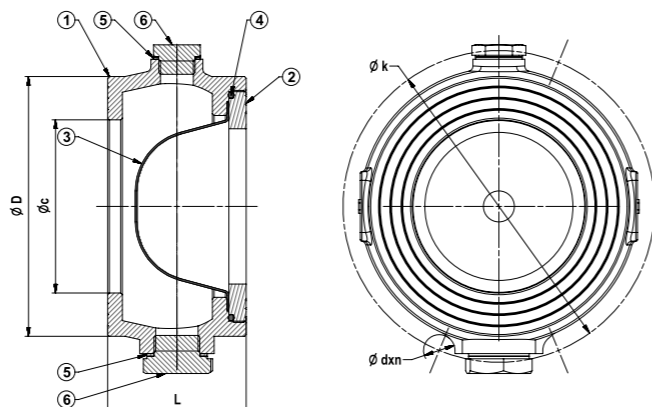
Сертификаты / Certificates :
Размеры фланца / Flange Dimensions : TS EN 1092-2 (PN 16)
Тесты / Tests : TS EN 12266-1

Применения / Applications

Морская воды (Нержавеющая сталь), (Нержавеющая сталь), очистительные системы, HVAC системы
Sea water(stainless steel), condensation systems(stainless steel), purification systems, HVAC systems

| Malzeme Özellikleri / Material Specifications | No | Название детали / Part Name | Материал / Material |
|---|----|-----------------------------|---|
| | 1 | Корпус / Body | GS-C 25 - GP240GH - Карбон Сталь + Покрытие из никеля / Cast Carbon Steel + Nickel Plated (T-0430) G-X6CrNi 18 9 - AISI303 - Нержавеющая сталь / Cast Stainless Steel (T-0450) |
| | 2 | Затвор / Disc | GS-C 25 - GP240GH - Карбон Сталь + Покрытие из никеля / Cast Carbon Steel + Nickel Plated (T-0430) G-X6CrNi 18 9 - AISI303 - Нержавеющая сталь / Cast Stainless Steel (T-0450) |
| | 3 | Уплотнительное кольцо | EPDM - NBR |
| | 4 | Мара / Eye Bolt | St 37 - Сталь + Покрытие из никеля / Steel + Nickel Plated |

| Ölçüler / Dimensions | Номинальное давление / Nominal Pressure | 16 Бар | | | | | | | | | | | | | | | |
|----------------------|---|--------|-----|-----|-----|-----|-----|-----|-----|-----|-----|-----|-----|-----|-----|-----|--|
| | Номинальный диаметр / Nominal Diameter | DN | 40 | 50 | 65 | 80 | 100 | 125 | 150 | 200 | 250 | 300 | 350 | 400 | 500 | 600 | |
| | Размеры клапана / Valve Dimensions | ØD | 92 | 107 | 127 | 142 | 162 | 192 | 218 | 273 | 329 | 384 | 444 | 491 | 610 | 724 | |
| | | Ød | 22 | 32 | 40 | 54 | 70 | 92 | 114 | 154 | 200 | 235 | 280 | 316 | 405 | 486 | |
| | | L | 14 | | | | 18 | | 20 | 22 | 26 | 28 | 38 | 44 | 56 | 62 | |
| | | H | 0 | | 2 | 3 | 4 | 5 | 6 | 8 | 9 | 10 | 11 | 12 | 13 | 15 | |
| | Вес / Weight | Kg | 0,7 | 0.8 | 1.2 | 1.5 | 2.3 | 3.5 | 4.1 | 7 | 12 | 18 | 22 | 25 | 30 | 40 | |



Общие характеристики / General Specifications

Диапазон рабочей температуры / Working Temperature : -10 ... +120 °C (16 Бар)

Стандарты / Standards

Сертификаты / Certificates :
 Размеры фланца / Flange Dimensions : TS EN 1092-2 (PN 6 / 10 / 16)
 Тесты / Tests : TS EN 12266-1

Применения / Applications

Горячее и холодное водоснабжение, воздух под давлением, жидкости, не имеющие кислотные и щелочные особенности.
 Hot and cold water systems, compressed air, non-acidic and non-flammable liquid fluids

| Malzeme Özellikleri / Material Specifications | No | Название детали / Part Name | Материал / Material |
|---|----|-----------------------------|--|
| | 1 | Корпус / Body | GGG 40 - EN GJS 400-15 - Высокопрочный чугун / Ductile Iron |
| | 2 | Крышка / Bonnet | GGG 40 - EN GJS 400-15 - Высокопрочный чугун / Ductile Iron |
| | 3 | Фильтр / Filter | AISI304 L - Нержавеющая сталь / Stainless Steel |
| | 4 | Уплотнительное кольцо | EPDM |
| | 5 | Прокладка / Plug Gasket | Медь / Copper |
| | 6 | Пробка / Plug | St37 - Сталь / Steel |

Общие характеристики / General Specifications

Диапазон рабочей температуры / Working Temperature : -10 ... +120 °C (16 Бар)

Стандарты / Standards

Сертификаты / Certificates :
 Присоединительные размеры / Connection Dimensions : TS EN 1092-2 (PN 16)
 Тесты / Tests : TS EN 12266-1

Применения / Applications

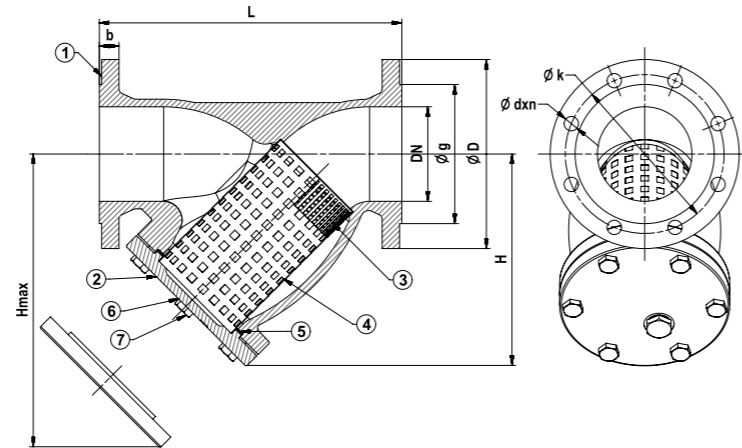
Горячее и холодное водоснабжение, воздух под давлением, жидкости, не имеющие кислотные и щелочные особенности.
 Hot and cold water systems, compressed air, non-acidic and non-flammable liquid fluids

| Malzeme Özellikleri / Material Specifications | No | Название детали / Part Name | Материал / Material |
|---|----|-----------------------------|---|
| | 1 | Корпус / Body | GGG 40 - EN GJS 400-15 - Высокопрочный чугун / Ductile Iron |
| | 2 | Крышка / Bonnet | GGG 40 - EN GJS 400-15 - Высокопрочный чугун / Ductile Iron |
| | 3 | Фильтр / Filter | AISI304 L - Нержавеющая сталь / Stainless Steel |
| | 4 | Уплотнительное кольцо | EPDM |
| | 5 | Прокладка / Plug Gasket | Медь / Copper |
| | 6 | Пробка / Plug | St37 - Сталь / Steel |

| Ölçüler / Dimensions | Номинальное давление / Nominal Pressure | 16 Бар | | | | | |
|----------------------|---|--------|-----|-----|------|-----|-----|
| | Номинальный диаметр / Nominal Diameter | DN | 40 | 50 | 65 | 80 | 100 |
| | Размеры клапана / Valve Dimensions | L | 50 | | 65 | | 80 |
| | | D | 84 | 99 | 118 | 132 | 150 |
| | | c | 40 | 50 | 65 | 80 | 100 |
| | | k | 110 | 125 | 145 | 160 | 180 |
| | dxn | 19x4 | | | 19x8 | | |
| Вес / Weight | Kg | 1.2 | 1.5 | 2.3 | 2.8 | 6 | |
| Фильтр / Filter | Калинlık (mm) / Thickness (mm) | 1 | | 1 | | | |

| Ölçüler / Dimensions | Номинальное давление / Nominal Pressure | 16 Бар | | | | | | | | | | | | | |
|----------------------|---|--------|------|-----|-----|------|-----|------|------|-------|-------|------|-------|-------|-----|
| | Номинальный диаметр / Nominal Diameter | DN | 40 | 50 | 65 | 80 | 100 | 125 | 150 | 200 | 250 | 300 | 350 | 400 | |
| | Размеры клапана / Valve Dimensions | L | 50 | | | 65 | | 80 | 100 | 125 | 150 | 200 | 250 | 300 | 350 |
| | | D | 84 | 99 | 118 | 132 | 150 | 184 | 208 | 266 | 319 | 370 | 429 | 481 | |
| | | c | 40 | 50 | 65 | 80 | 100 | 125 | 150 | 200 | 250 | 300 | 350 | 400 | |
| | | k | 110 | 125 | 145 | 160 | 180 | 210 | 240 | 295 | 355 | 410 | 470 | 525 | |
| | | dxn | 19x4 | | | 19x8 | | | 23x8 | 23x12 | 28x12 | | 28x16 | 31x16 | |
| Вес / Weight | Kg | 2.5 | 3 | 3,8 | 5.2 | 6.6 | 9.8 | 14.7 | 23,5 | 38,6 | 56,6 | 82,2 | 106,4 | | |
| Фильтр / Filter | Толщина (мм) / Thickness (mm) | 1 | | | | 1,5 | | | | 2 | | | | | |

T-0820 Чугун / Cast Iron
T-0830 Высокопрочный чугун / Ductile Iron



Общие характеристики / General Specifications
Диапазон рабочей температуры / Working Temperature : -10 ... +120 °C (16 Бар), 200 °C (13 Бар), 250 °C (11 Бар), 300 °C (10 Бар)

Стандарты / Standards

Сертификаты / Certificates :
Проектирование / Design : TS 11494
Размеры фланца / Flange Dimensions : TS EN 1092-2 (PN 16)
Размеры / Face to Face Dimensions : TS EN 558 (Seri 1)
Тесты / Tests : TS EN 12266-1

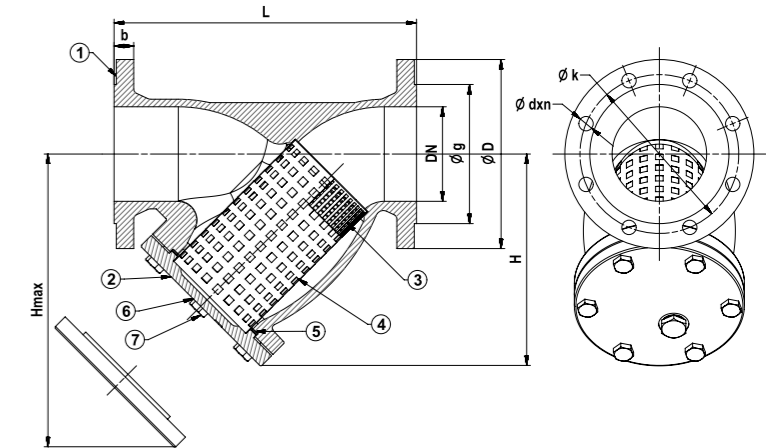
Применения / Applications

Горячее и холодное водоснабжение, воздух с давлением, насыщенный пар, жидкости, которые не имеют кислотные и щелочные особенности
Hot and cold water systems, compressed air, saturated steam, non-acidic and non-flammable liquid fluids

| Malzeme Özellikleri / Material Specifications | No | Название детали / Part Name | Материал / Material |
|---|----|--|---|
| | 1 | Корпус / Body | GG 25 - EN GJL 250 - Чугун / Cast Iron (T-0820) DN 15-300 GGG 40 - EN GJS 400-15 - Высокопрочный чугун / Ductile Iron (T-0830) |
| | 2 | Крышка / Bonet | GG 25 - EN GJL 250 - Чугун / Cast Iron (T-0820) DN 15-300 GGG 40 - EN GJS 400-15 - Высокопрочный чугун / Ductile Iron (T-0830) |
| | 3 | Фильтр / Filter | X5CrNi18 10 - AISI304 - Нержавеющая сталь / Stainless Steel |
| | 4 | Усиленная рама / Reinforcing Frame (DN 50-800) | Нержавеющая сталь / Stainless Steel |
| | 5 | Прокладка / Gasket | Klingerit |
| | 6 | Прокладка / Plug Gasket (DN 50-800) | Медь / Copper |
| | 8 | Пробка / Plug (DN 50-800) | St37 |

| Ölçüler / Dimensions | Номинальное давление / Nominal Pressure | 16 Бар | | | | | | | | | | | | | | | | | | | | |
|----------------------|---|-----------------------------|------|------|------|-------|-------|-------|------------------------------|-------|-------|-------|-------|------|-----|------|------|------|------|------|------|------|
| | Номинальный диаметр / Nominal Diameter | DN | 15 | 20 | 25 | 32 | 40 | 50 | 65 | 80 | 100 | 125 | 150 | 200 | 250 | 300 | 350 | 400 | 500 | 600 | 700 | 800 |
| | Размеры клапана / Valve Dimensions | L | 130 | 150 | 160 | 180 | 200 | 230 | 290 | 310 | 350 | 400 | 480 | 600 | 730 | 850 | 980 | 1100 | 1250 | 1450 | 1650 | 1850 |
| | | H | 65 | 78 | 88 | 126 | 135 | 145 | 165 | 175 | 236 | 267 | 298 | 340 | 390 | 440 | 520 | 630 | 900 | 1100 | 1300 | 1750 |
| | | H max. | 117 | 140 | 160 | 203 | 232 | 260 | 333 | 363 | 454 | 510 | 579 | 657 | 875 | 960 | 1160 | 1329 | 1750 | 2000 | 2350 | 2950 |
| | | D | 95 | 105 | 115 | 140 | 150 | 165 | 185 | 200 | 220 | 250 | 285 | 340 | 405 | 460 | 520 | 580 | 715 | 840 | 910 | 1025 |
| | | k | 65 | 75 | 85 | 100 | 110 | 125 | 145 | 160 | 180 | 210 | 240 | 295 | 355 | 410 | 470 | 525 | 650 | 770 | 840 | 950 |
| | | g | 46 | 56 | 65 | 76 | 84 | 99 | 118 | 132 | 156 | 184 | 211 | 266 | 319 | 370 | 429 | 480 | 609 | 720 | 794 | 901 |
| | | b | 14 | 16 | 18 | 20 | 22 | 24 | 26 | 30 | 32 | 26.5 | 28 | 31.5 | 36 | 39.5 | 43 | | | | | |
| | dxn | 14x4 | 19x4 | 19x8 | 23x8 | 23x12 | 28x12 | 28x16 | 31x16 | 34x20 | 37x20 | 37x24 | 41x24 | | | | | | | | | |
| Вес / Weight | Kg | 2 | 3 | 4 | 6.5 | 7.5 | 10,5 | 16 | 21,5 | 28,5 | 39 | 52,5 | 89,5 | 149 | 240 | 350 | 429 | 610 | 735 | 870 | 980 | |
| Фильтр / Filter | | 30 Mesh (600 Mikron-Micron) | | | | | | | 14 Mesh (1500 Mikron-Micron) | | | | | | | | | | | | | |

T-0865 Высокопрочный чугун / Ductile Iron



Общие характеристики / General Specifications
Диапазон рабочей температуры / Working Temperature : -10 ... +120 °C (25 Бар), 200 °C (23 Бар), 250 °C (21,8 Бар), 300 °C (20 Бар), 350 °C (17,5 Бар)

Стандарты / Standards

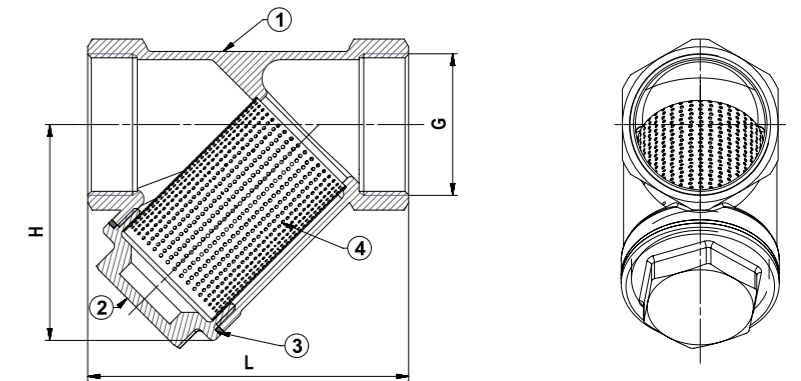
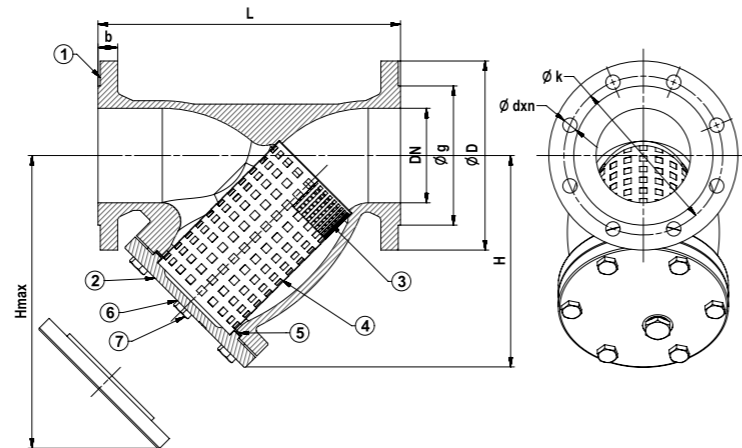
Сертификаты / Certificates :
Проектирование / Design : TS 11494
Размеры фланца / Flange Dimensions : TS EN 1092-2 (PN 25)
Размеры / Face to Face Dimensions : TS EN 558 (Seri 1)
Тесты / Tests : TS EN 12266-1

Применения / Applications

Горячее и холодное водоснабжение, воздух под давлением, насыщенный пар, жидкости, которые не имеют кислотные и щелочные особенности
Hot and cold water systems, compressed air, saturated steam, non-acidic and non-flammable liquid fluids

| Malzeme Özellikleri / Material Specifications | No | Название детали / Part Name | Материал / Material |
|---|----|--|---|
| | 1 | Корпус / Body | GGG 40 - EN GJS 400-15 - Высокопрочный чугун / Ductile Iron |
| | 2 | Крышка / Bonet | GGG 40 - EN GJS 400-15 - Высокопрочный чугун / Ductile Iron |
| | 3 | Фильтр / Filter | X5CrNi18 10 - AISI304 - Нержавеющая сталь / Stainless Steel |
| | 4 | Takviye Sacı / Reinforcing Frame (DN 50-200) | Нержавеющая сталь / Stainless Steel |
| | 5 | Прокладка / Gasket | Клингерит |
| | 6 | Прокладка / Plug Gasket (DN 50-200) | Медь / Copper |
| | 7 | Пробка / Plug (DN 50-200) | St37 |

| Ölçüler / Dimensions | Номинальное давление / Nominal Pressure | 25 Бар | | | | | | | | | | | | | |
|----------------------|---|-----------------------------|------|------|------|-------|-------|-------|------------------------------|-------|-------|-------|-------|------|----|
| | Номинальный диаметр / Nominal Diameter | DN | 15 | 20 | 25 | 32 | 40 | 50 | 65 | 80 | 100 | 125 | 150 | 200 | |
| | Размеры клапана / Valve Dimensions | L | 130 | 150 | 160 | 180 | 200 | 230 | 290 | 310 | 350 | 400 | 480 | 600 | |
| | | H | 65 | 78 | 88 | 126 | 135 | 145 | 165 | 175 | 236 | 267 | 298 | 340 | |
| | | H max. | 117 | 140 | 160 | 203 | 232 | 260 | 333 | 363 | 454 | 510 | 579 | 657 | |
| | | D | 95 | 105 | 115 | 140 | 150 | 165 | 185 | 200 | 235 | 270 | 300 | 360 | |
| | | k | 65 | 75 | 85 | 100 | 110 | 125 | 145 | 160 | 190 | 220 | 250 | 310 | |
| | | g | 46 | 56 | 65 | 76 | 84 | 99 | 118 | 132 | 156 | 184 | 211 | 274 | |
| | | b | 14 | 16 | 18 | 20 | 22 | 24 | 26 | 30 | 32 | 26.5 | 28 | 31.5 | 36 |
| | dxn | 14x4 | 19x4 | 19x8 | 23x8 | 23x12 | 28x12 | 28x16 | 31x16 | 34x20 | 37x20 | 37x24 | 41x24 | | |
| Вес / Weight | Kg | 2 | 3 | 4 | 6 | 7 | 9,5 | 15 | 20 | 26 | 36 | 48 | 85 | | |
| Фильтр / Filter | | 30 Mesh (600 Mikron-Micron) | | | | | | | 14 Mesh (1500 Mikron-Micron) | | | | | | |



Общие характеристики / General Specifications
Диапазон рабочей температуры / Working Temperature : -10 ... +120 °C
(6 Бар), 200 °C (4,8 Бар), 250 °C (4,2 Бар), 300 °C (3,6 Бар)

Стандарты / Standards
Сертификаты / Certificates :
Проектирование / Design : TS 11494
Размеры фланца / Flange Dimensions : TS EN 1092-2 (PN 6)
Размеры / Face to Face Dimensions : TS EN 558 (Seri 1)
Тесты / Tests : TS EN 12266-1

Применения / Applications
Горячее и холодное водоснабжение, воздух под давлением, насыщенный пар, жидкости, которые не имеют кислотные и щелочные особенности
Hot and cold water systems, compressed air, saturated steam, non-acidic and non-flammable liquid fluids

| Malzeme Özellikleri / Material Specifications | No | Название детали / Part Name | Материал / Material |
|---|----|--|---|
| | 1 | Корпус / Body | GG 25 - EN GJL 250 - Чугун / Cast Iron |
| | 2 | Крышка / Bonnet | GG 25 - EN GJL 250 - Чугун / Cast Iron |
| | 3 | Фильтр / Filter | X5CrNi18 10 - AISI304 - Нержавеющая сталь / Stainless Steel |
| | 4 | Усиленная рама / Reinforcing Frame (DN 50-150) | Нержавеющая сталь / Stainless Steel |
| | 5 | Прокладка / Gasket | Klingerit |
| | 6 | Прокладка / Plug Gasket (DN 50-150) | Медь / Copper |
| | 8 | Тара / Plug (DN 50-150) | St37 - Сталь / Steel |

Общие характеристики / General Specifications
Диапазон рабочей температуры / Working Temperature : -10 ... +120 °C
(16 Бар), 200 °C (13 Бар), 250 °C (11 Бар), 300 °C (10 Бар)

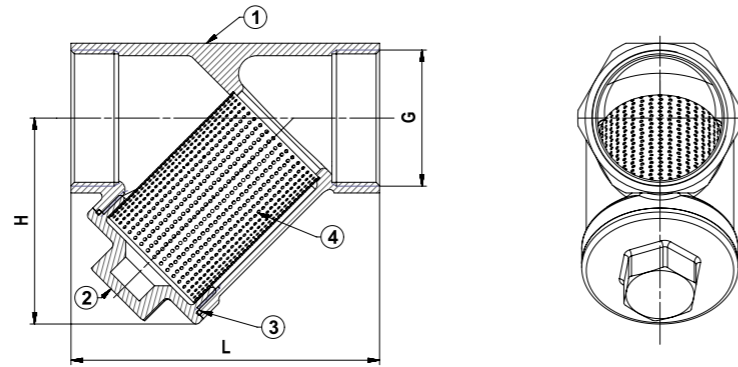
Стандарты / Standards
Сертификаты / Certificates :
Проектирование / Design : TS 11494
Наружный стандарт / Thread Standard : EN ISO 228-1
Тесты / Tests : TS EN 12266-1

Применения / Applications
Горячее и холодное водоснабжение, воздух под давлением, насыщенный пар, жидкости, которые не имеют кислотные и щелочные особенности
Hot and cold water systems, compressed air, saturated steam, non-acidic and non-flammable liquid fluids

| Malzeme Özellikleri / Material Specifications | No | Название детали / Part Name | Материал / Material |
|---|-----------------|---|---|
| | 1 | Корпус / Body | GGG 40 - EN GJS 400-15 - Высокопрочный чугун / Ductile Iron |
| | 2 | Крышка / Bonnet | GGG 40 - EN GJS 400-15 - Высокопрочный чугун / Ductile Iron |
| | 3 | Прокладка / Gasket | PTFE - Тефлон |
| 4 | Фильтр / Filter | X5CrNi18 10 - AISI304 - Нержавеющая сталь / Stainless Steel | |

| Ölçüler / Dimensions | Номинальное давление / Nominal Pressure | 6 Бар | | | | | | | | |
|----------------------|---|-----------------------------|-----|-----|------|------------------------------|-----|------|-----|-----|
| | Номинальный диаметр / Nominal Diameter | DN | 32 | 40 | 50 | 65 | 80 | 100 | 125 | 150 |
| | Размеры клапана / Valve Dimensions | L | 180 | 200 | 230 | 290 | 310 | 350 | 400 | 480 |
| | | H | 126 | 135 | 145 | 165 | 175 | 236 | 267 | 298 |
| | | H max. | 203 | 232 | 260 | 333 | 363 | 454 | 510 | 579 |
| | | D | 120 | 130 | 140 | 160 | 190 | 210 | 240 | 265 |
| | | k | 90 | 100 | 110 | 130 | 150 | 170 | 200 | 225 |
| | | g | 69 | 78 | 88 | 108 | 124 | 144 | 174 | 199 |
| | | b | 16 | | | 18 | | | 20 | |
| | dxn | 14x4 | | | 19x4 | | | 19x8 | | |
| Вес / Weight | Kg | 5,5 | 7 | 8,5 | 14 | 20,5 | 27 | 36 | 48 | |
| Фильтр / Filter | | 30 Mesh (600 Mikron-Micron) | | | | 14 Mesh (1500 Mikron-Micron) | | | | |

| Ölçüler / Dimensions | Номинальное давление / Nominal Pressure | 16 Бар | | | | | | |
|----------------------|---|-----------------------------|--------|--------|-----|----------|----------|-----|
| | Номинальный диаметр / Nominal Diameter | DN | 15 | 20 | 25 | 32 | 40 | 50 |
| | Размеры клапана / Valve Dimensions | G | 1 / 2" | 3 / 4" | 1" | 1 1 / 4" | 1 1 / 2" | 2" |
| | | L | 80 | 95 | 100 | 120 | 140 | 180 |
| | | H | 65 | 78 | 88 | 126 | 135 | 145 |
| Вес / Weight | Kg | 0,5 | 0,7 | 1 | 1,5 | 2 | 2,8 | |
| Фильтр / Filter | | 30 Mesh (600 Mikron-Micron) | | | | | | |



Общие характеристики / General Specifications
 Диапазон рабочей температуры / Working Temperature : -10 ... +120 °C
 (40 Бар), 200 °C (33,3 Бар), 250 °C (30,4 Бар), 300 °C (26,7) Бар

Стандарты / Standards
 Сертификаты / Certificates : CE
 Проектирование / Design : TS 11494
 Наружный стандарт / Thread Standard : EN ISO 228-1
 Тесты / Tests : TS EN 12266-1

Применения / Applications
 Горячее и холодное водоснабжение, воздух под давлением, насыщенный пар, жидкости, которые не имеют кислотные и щелочные особенности
 Hot and cold water systems, compressed air, saturated steam, non-acidic and non-flammable liquid fluids

| Malzeme Özellikleri / Material Specifications | No | Название детали / Part Name | Материал / Material |
|---|----|-----------------------------|--|
| | 1 | Корпус / Body | G-X6CrNi189 - CF8 - Нержавеющая сталь / Cast Stainless Steel |
| | 2 | Крышка / Bonnet | G-X6CrNi189 - CF8 - Нержавеющая сталь / Cast Stainless Steel |
| | 3 | Прокладка / Gasket | PTFE - Тефлон |
| | 4 | Фильтр / Filter | AISI304 |

| Ölçüler / Dimensions | Номинальное давление / Nominal Pressure | | 40 Бар | | | | | | |
|----------------------|---|-----------------------------|--------|--------|--------|------|----------|----------|-----|
| | Номинальный диаметр / Nominal Diameter | | DN | 15 | 20 | 25 | 32 | 40 | 50 |
| | Размеры клапана / Valve Dimensions | | G | 1 / 2" | 3 / 4" | 1" | 1 1 / 4" | 1 1 / 2" | 2" |
| | | | L | 65 | 80 | 90 | 105 | 120 | 140 |
| | | | H | 51 | 60 | 72 | 77 | 87 | 103 |
| Вес / Weight | | Kg | 0.23 | 0.36 | 0.69 | 0.78 | 1.22 | 1,79 | |
| Фильтр / Filter | | 30 Mesh (600 Mikron-Micron) | | | | | | | |



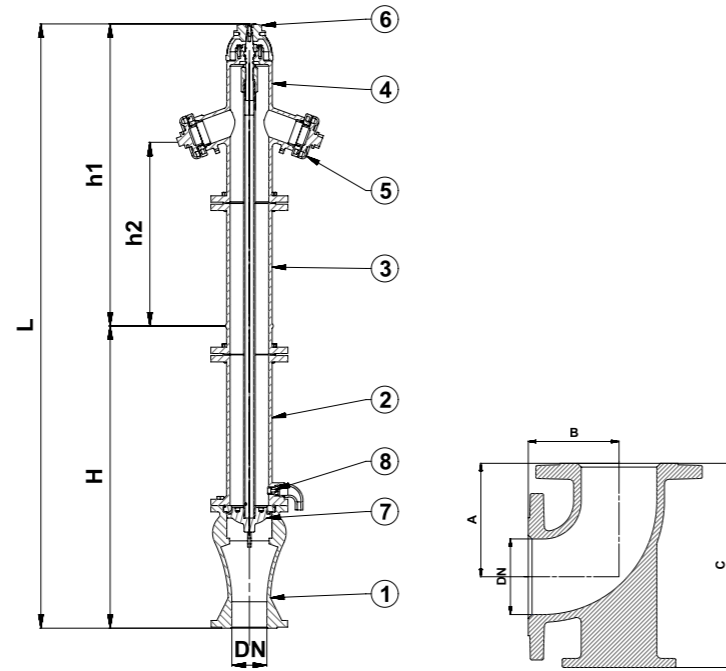
- Особенности открытия-закрытия при низком торковом уровне с корпусной поддержкой на уровне нажатия фланца
Open-close feature at low torque values with body supplement at flanges on the seat surface.
- Долгий срок использования
Long life usage



- Высокая устойчивость к коррозии благодаря вулканизированному каучуковому покрытию.
Vulcanized rubber coated surface and superior corrosion resistance
- Тепло изоляция
Thermal insulation

T-1710 Чугун / Cast Iron
T-1720 Чугун / Cast Iron
T-1730 Чугун / Cast Iron

T-1740 Чугун / Cast Iron
T-1760 Чугун / Cast Iron



Общие характеристики / General Specifications

Диапазон рабочей температуры / Working Temperature : -10... +120 °C (16 Бар)

Стандарты / Standards

Сертификаты / Certificates :
Проектирование / Design : TS EN 14384
Присоединительные размеры / Connection Dimensions : TS EN 1092-2 (PN 16)
Тесты / Tests : TS EN 12266-1

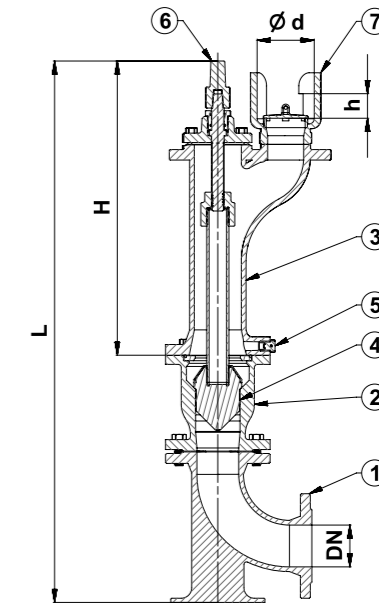
Применения / Applications

Противопожарные оборудования
Fire installations

| Malzeme Özellikleri / Material Specifications | No | Название детали / Part Name | Материал / Material |
|---|-------------------------------|-------------------------------------|---|
| | 1 | Корпус / Body | GG 25 - EN GJL 250 - Чугун / Cast Iron |
| | 2 | Нижняя труба / Lower Pipe | GG 25 - EN GJL 250 - Чугун / Cast Iron |
| | 3 | Верхняя труба / Upper Pipe | GG 25 - EN GJL 250 - Чугун / Cast Iron |
| | 4 | Труба / Fork | GG 25 - EN GJL 250 - Чугун / Cast Iron |
| | 5 | Крышка / Coupling | Алюминиевый сплав / Aluminum Alloy |
| | 6 | Маховик / Handwheel | GG 25 - EN GJL 250 - Чугун / Cast Iron |
| | 7 | Затвор / Seat Seal | GGG 40 - EN GJS 400-15 - Высокопрочный чугун + Покрытие из каучука / Ductile Iron + Rubber Coated |
| 8 | Обратный клапан / Check Valve | CuZn40Pb2 - CW617N - Латунь / Brass | |

| Ölçüler / Dimensions | Номинальное давление / Nominal Pressure | | |
|---|---|---------------|-----|
| | 16 Бар | | |
| | DN | 100 | |
| | h1 | 745 | |
| | h2 | 550 | |
| | H | T-1710 : 695 | |
| | | T-1720 : 1040 | |
| | | T-1730 : 1410 | |
| | | T-1740 : 1660 | |
| | L | T-1710 : 1435 | |
| T-1720 : 1750 | | | |
| T-1730 : 2150 | | | |
| T-1740 : 2400 | | | |
| Величина выхода / Outlet Dimension | 2x50 | 2x65 | |
| Тип / Type | C | | |
| Система прерывания течения / Flow Cut Systems | Сухой тип / Dry Type | | |
| KV Debi Kapasitesi / Flowrate (m³/h) | 120 | 210 | |
| | A | 180 | 150 |
| | B | 180 | 120 |
| C | 284 | 270 | |

T-1750 Чугун / Cast Iron



Общие характеристики / General Specifications

Диапазон рабочей температуры / Working Temperature : -10... +120 °C (16 Бар)

Стандарты / Standards

Сертификаты / Certificates :
Проектирование / Design : TS EN 14339
Присоединительные размеры / Connection Dimensions : TS EN 1092-2 (PN 16)
Тесты / Tests : TS EN 12266-1

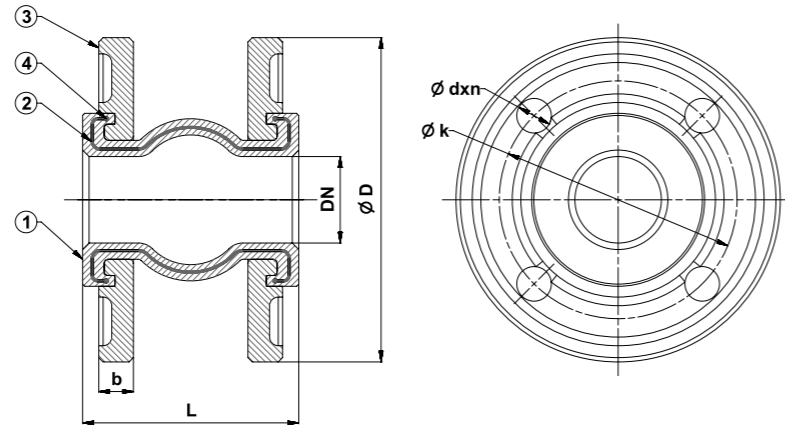
Применения / Applications

Противопожарное оборудование, системы полива
Fire installations, irrigation systems

| Malzeme Özellikleri / Material Specifications | No | Название детали / Part Name | Материал / Material |
|---|----|---|--|
| | 1 | 90° Изгиб с фланцем / 90° Flanged Elbow | GG 25 - EN GJL 250 - Чугун / Cast Iron |
| | 2 | Корпус / Body | GG 25 - EN GJL 250 - Чугун / Cast Iron |
| | 3 | Верхний Корпус / Upper Body | GG 25 - EN GJL 250 - Чугун / Cast Iron |
| | 4 | Затвор / Seat Seal | GGG 40 - EN GJS 400-15 - Высокопрочный чугун + из каучука / Ductile Iron + Rubber Coated |
| | 5 | Обратный клапан / Check Valve | CuZn40Pb2 - CW617N - Латунь / Brass |
| | 6 | Ось / Stem | X20Cr13 - AISI420 - Нержавеющая сталь / Stainless Steel |
| | 7 | Муфта / Coupling | GG 25 - EN GJL 250 - Чугун / Cast Iron |

| Ölçüler / Dimensions | Номинальное давление / Nominal Pressure | |
|----------------------|---|---------------------|
| | 16 Бар | |
| | DN | 80 |
| | H | 750 |
| | L | 1015 |
| | Величина выхода / Outlet Dimension | 1x75 |
| | Тип / Type | C |
| | Система прерывания течения / Flow Cut Systems | Kuru Tip / Dry Type |
| | KV производительность / Flowrate (m³/h) | 106 |

T-1810 Фланцы чугун DN 25-300 / Ductile Iron Flange
T-1810 Фланцы сталь DN 350-600 / Steel Flange



Общие характеристики / General Specifications
Диапазон рабочей температуры / Working Temperature : -20... +90 °C
40 °C (16 Бар), 60 °C (10 Бар), 90 °C (6 Бар)

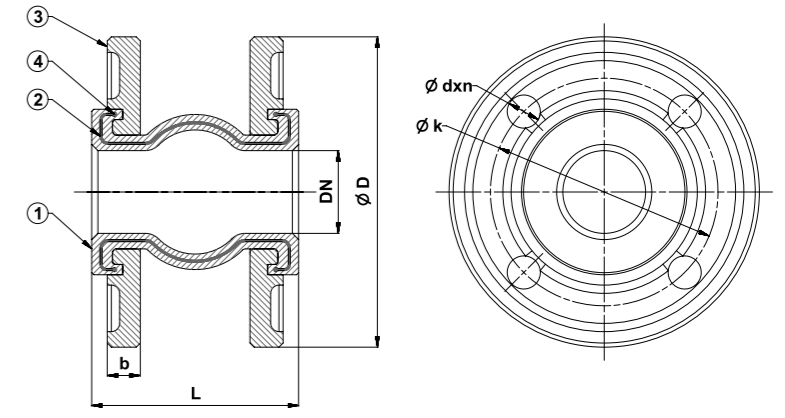
Стандарты / Standards
Сертификаты / Certificates :
Проектирование / Design : TS 10879
Присоединительные размеры / Connection Dimensions : TS EN 1092-2 (PN 16)
Тесты / Tests : TS EN 12266-1

Применения / Applications
Горячее и холодное водоснабжение, жидкости не имеющие кислотные и щелочные особенности, оборудования для жидкого топлива
Hot and cold water systems, non-acidic and non-flammable liquid fluids, liquid fuel systems

| Malzeme Özellikleri / Material Specifications | No | Название детали / Part Name | Материал / Material |
|---|----|------------------------------|--|
| | 1 | Корпус / Body | Каучук / Rubber |
| | 2 | Кортовая ткань / Kord Fabric | Синтетическая фибра / Nylon 6.6 |
| | 3 | Фланец / Flange | DN 25-300, GGG 40 - EN GJS 400-15 - Высокопрочный чугун + Гальваническое покрытие / Ductile Iron + Galvanize Plated DN 350-600, St 37 - Сталь + Galvaniz Kaplama / Steel + Galvanize Plated |
| | 4 | Кольцо / Piston Ring | Углеродная Сталь / Carbon Steel |

| Ölçüler / Dimensions | Номинальное давление / Nominal Pressure | 16 Бар | | | | | | | | | | | | | | | | | | | |
|----------------------|---|--|--------|-----|------|-----|------|-----|-------|-------|------|-------|-----|-------|-----|-------|-----|-----|-----|-----|--|
| | | Номинальный диаметр / Nominal Diameter | DN | 25 | 32 | 40 | 50 | 65 | 80 | 100 | 125 | 150 | 200 | 250 | 300 | 350 | 400 | 450 | 500 | 600 | |
| | Размеры клапана / Valve Dimensions | L | | 100 | | | | 120 | | | | 115 | 130 | 160 | 240 | 250 | 270 | 260 | | | |
| | | ØD | 115 | 150 | 165 | 185 | 200 | 220 | 250 | 285 | 340 | 405 | 460 | 520 | 565 | 615 | 670 | 780 | | | |
| | | Осевое расширение / Axial Expansion | + 10mm | | | | | | | | | | | | | | | | | | |
| | | Осевое закрытие / Axial Compression | -20mm | | | | | | | | | | | | | | | | | | |
| | | Боковое движение / Lateral Movement | 15mm | | | | | | | | | | | | | | | | | | |
| | Угловое движение / Angular Movement | 10° | | | | | | | | | | | | | | | | | | | |
| | k | 85 | 100 | 110 | 125 | 145 | 160 | 180 | 210 | 240 | 295 | 355 | 410 | 470 | 515 | 565 | 620 | 725 | | | |
| | b | 16 | | 18 | | 20 | | 22 | | 24 | 26 | 28 | 30 | 26 | 28 | | | | | | |
| dxn | 14x4 | | 19x4 | | 19x8 | | 23x8 | | 23x12 | 26x12 | | 26x16 | | 26x20 | | 30x20 | | | | | |
| Вес / Weight | Kg | 1,8 | 3,3 | 3,8 | 4,5 | 5,2 | 6,7 | 7,8 | 9,6 | 11,8 | 16,8 | 20 | 28 | 42,4 | 46 | 51 | 57 | 70 | | | |

T-1805 Фланцы сталь / Steel Flange



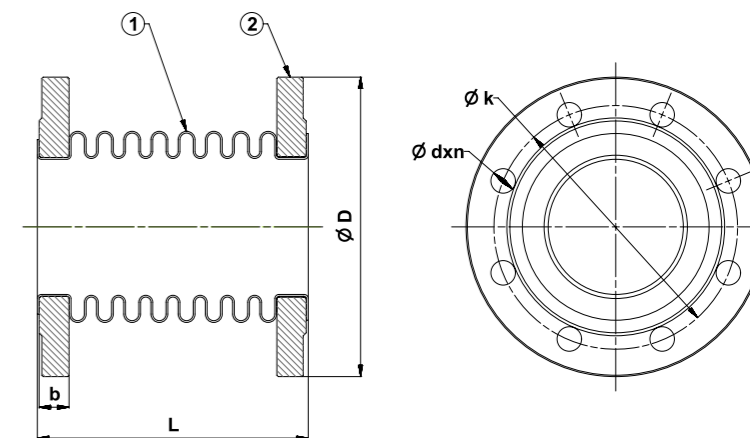
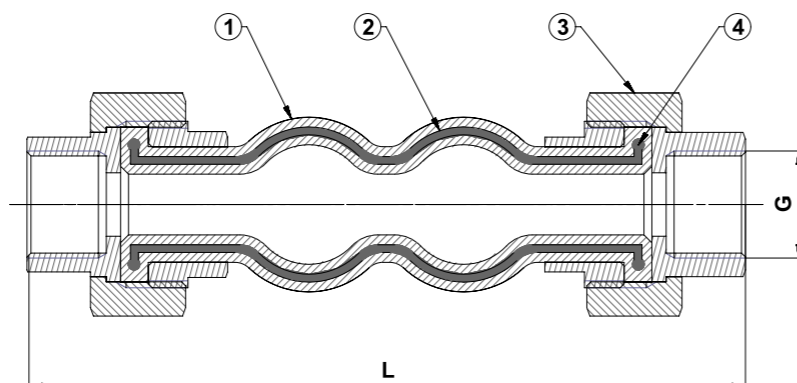
Общие характеристики / General Specifications
Диапазон рабочей температуры / Working Temperature : -20... +90 °C
40 °C (16 Бар), 60 °C (10 Бар), 90 °C (6 Бар)

Стандарты / Standards
Сертификаты / Certificates :
Проектирование / Design : TS 10879
Присоединительные размеры / Connection Dimensions : TS EN 1092-2 (PN 16)
Тесты / Tests : TS EN 12266-1

Применения / Applications
Горячее и холодное водоснабжение, жидкости, не имеющие кислотные и щелочные особенности, оборудования для жидкого топлива
Hot and cold water systems, non-acidic and non-flammable liquid fluids, liquid fuel systems

| Malzeme Özellikleri / Material Specifications | No | Название детали / Part Name | Материал / Material |
|---|----|------------------------------|--|
| | 1 | Корпус / Body | Каучук / Rubber |
| | 2 | Кортовая ткань / Kord Fabric | Синтетическая фибра / Nylon 6.6 |
| | 3 | Фланец / Flange | St 37 - Сталь + гальваническое покрытие / Steel + Galvanize Plated |
| | 4 | Кольцо / Piston Ring | Углеродная Сталь / Carbon Steel |

| Ölçüler / Dimensions | Номинальное давление / Nominal Pressure | 16 Бар | | | | | | | | | | | | | | | | | | | |
|----------------------|---|--|-------|-------|-------|-------|-------|-------|--------|------|--------|-------|--------|-------|-----|-------|-----|-------|-----|--|--|
| | | Номинальный диаметр / Nominal Diameter | DN | 32 | 40 | 50 | 65 | 80 | 100 | 125 | 150 | 200 | 250 | 300 | 350 | 400 | 450 | 500 | 600 | | |
| | Размеры клапана / Valve Dimensions | L | | 95 | 105 | 115 | 135 | 150 | 165 | 180 | 210 | 230 | 245 | 255 | | | | 260 | | | |
| | | ØD | 150 | 165 | 185 | 200 | 220 | 250 | 285 | 340 | 405 | 460 | 520 | 565 | 615 | 670 | 780 | | | | |
| | | Осевое расширение / Axial Expansion | + 6mm | | + 7mm | | + 8mm | | + 10mm | | + 12mm | | + 16mm | | | | | | | | |
| | | Осевое закрытие / Axial Compression | -9mm | -10mm | -13mm | -15mm | -19mm | -20mm | -25mm | | | | | | | | | | | | |
| | | Боковое движение / Lateral Movement | 9mm | 10mm | 11mm | 12mm | 13mm | 14mm | 22mm | | | | | | | | | | | | |
| | Угловое движение / Angular Movement | 15° | | | | | | | | | | | | | | | | | | | |
| | k | 100 | 110 | 125 | 145 | 160 | 180 | 210 | 240 | 295 | 355 | 410 | 470 | 515 | 565 | 620 | 725 | | | | |
| | b | 16 | | 18 | | 20 | | 22 | | 24 | 26 | 28 | 30 | 26 | 28 | | | | | | |
| dxn | 19x4 | | | | 19x8 | | | | 23x8 | | 23x12 | 26x12 | | 26x16 | | 26x20 | | 30x20 | | | |
| Вес / Weight | Kg | 3,15 | 3,57 | 4,80 | 6 | 7,2 | 8,4 | 10,8 | 14,6 | 19,7 | 26,4 | 34 | 44 | 51 | 55 | 58 | 69 | | | | |



Общие характеристики / General Specifications
Диапазон рабочей температуры / Working Temperature : -20... +115 °C
40 °C (16 Бар), 60 °C (10 Бар), 90 °C (6 Бар)

Стандарты / Standards
Сертификаты / Certificates :
Проектирование / Design : TS 10879
Наружный стандарт / Thread Standard : ISO 7 - 1 DIN 2999, BSPT
Тесты / Tests : TS EN 12266-1

Применения / Applications
Горячее и холодное водоснабжение, жидкости, не имеющие кислотные и щелочные особенности, оборудования для жидкого топлива
Hot and cold water systems, non-acidic and non-flammable liquid fluids, liquid fuel systems

| Malzeme Özellikleri / Material Specifications | No | Название детали / Part Name | Материал / Material |
|---|----|-------------------------------------|---|
| | 1 | Корпус / Body | Каучук / Rubber |
| | 2 | Кортовая ткань / Kord Fabric | Синтетическая фибра / Nylon 6.6 |
| | 3 | Соединительная муфта / Rotary Joint | Высокопрочный чугун / Forgeable Cast Iron |
| | 4 | Кольцо / Piston Ring | Karbon Çelik / Carbon Steel |

Общие характеристики / General Specifications
Диапазон рабочей температуры / Working Temperature : -80 ... +420°C (16 Бар)

Стандарты / Standards
Сертификаты / Certificates :
Проектирование / Design : TS 10880
Присоединительные размеры / Connection Dimensions : TS EN 1092-1 (PN 16)
Тесты / Tests : TS EN 12266-1

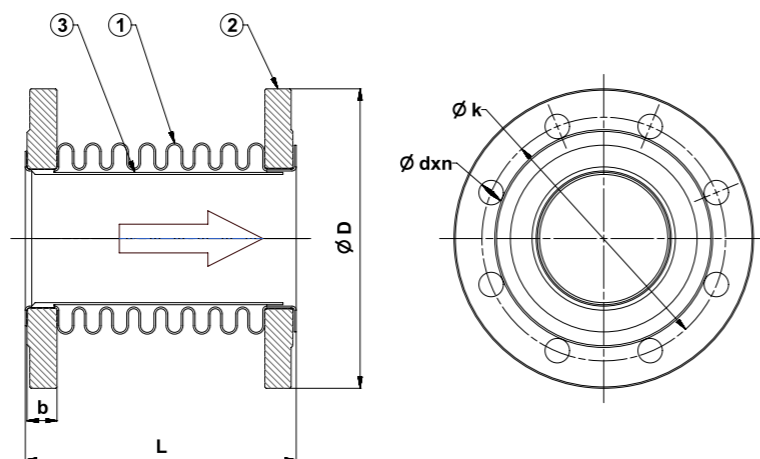
Применения / Applications
Горячее и холодное водоснабжение, воздух под давлением, горячая вода, пар, системы горячего масла.
Hot and cold water systems, compressed air, superheated water, steam, superheated steam systems, superheated oil systems

| Malzeme Özellikleri / Material Specifications | No | Название детали / Part Name | Материал / Material |
|---|----|-----------------------------|---|
| | 1 | Сильфон / Bellow | X5CrNi18 10 - AISI304 - Нержавеющая сталь / Stainless Steel |
| | 2 | Фланец / Flange | ST37 - Сталь / Steel |

| Ölçüler / Dimensions | Номинальное давление / Nominal Pressure | 16 Бар | | | | | | | | | |
|----------------------|---|--|-------|--------|--------|-----|----------|----------|-----|----------|----|
| | | DN | 15 | 20 | 25 | 32 | 40 | 50 | 65 | 80 | |
| | Размеры клапана / Valve Dimensions | Номинальный диаметр / Nominal Diameter | G | 1 / 2" | 3 / 4" | 1" | 1 1 / 4" | 1 1 / 2" | 2" | 2 1 / 2" | 3" |
| | | L | 180 | | | 200 | 210 | 220 | 245 | 285 | |
| | | Осевое расширение / Axial Expansion | + 6mm | | | | | | | | |
| | | Осевое закрытие / Axial Compression | -16mm | | | | | | | | |
| | Боковое движение / Lateral Movement | 15mm | | | | | | | | | |
| | Угловое движение / Angular Movement | 10° | | | | | | | | | |
| Вес / Weight | Kg | 0,5 | 0,75 | 1 | 1,4 | 2 | 2,6 | 4 | 5,6 | | |

| Ölçüler / Dimensions | Номинальное давление / Nominal Pressure | 16 Бар | | | | | | | | | | | | |
|----------------------|---|--|----------------------------------|------------------------|-----|------|-------|-------|-----|-----|-----|-----|-----|--|
| | | DN | 25 | 32 | 40 | 50 | 65 | 80 | 100 | 125 | 150 | 200 | 250 | |
| | Размеры клапана / Valve Dimensions (mm) | Номинальный диаметр / Nominal Diameter | T-1820 | L 30mm (-20 ... +10mm) | | 110 | 120 | 125 | 115 | 120 | 130 | 150 | | |
| | | T-1840 | L 60mm (- 40 ... +20mm) | | | 180 | 175 | 180 | 190 | 185 | 200 | 220 | | |
| | | T-1820 | Осевое движение / Axial Movement | 30mm (-20 ... +10mm) | | | | | | | | | | |
| | | T-1840 | | 60mm (-40 ... +20mm) | | | | | | | | | | |
| | ØD | 115 | 140 | 150 | 165 | 185 | 200 | 220 | 250 | 285 | 340 | 405 | | |
| | k | 85 | 100 | 110 | 125 | 145 | 160 | 180 | 210 | 240 | 295 | 355 | | |
| b | 16 | 18 | 20 | 22 | 24 | 26 | 28 | | | | | | | |
| dxn | 14x4 | 18x4 | | 18x8 | | 22x8 | 22x12 | 26x12 | | | | | | |

T-1830 30mm (-20 ... +10 mm) DN 25 - 250
 T-1850 60mm (-40 ... +20 mm) DN 50 - 250



Общие характеристики / General Specifications

Диапазон рабочей температуры / Working Temperature : -80 ... +420°C (16 Бар)

Стандарты / Standards

Сертификаты / Certificates :
 Проектирование / Design : TS 10880
 Присоединительные размеры / Connection Dimensions : TS EN 1092-1 (PN 16)
 Тесты / Tests : TS EN 12266-1

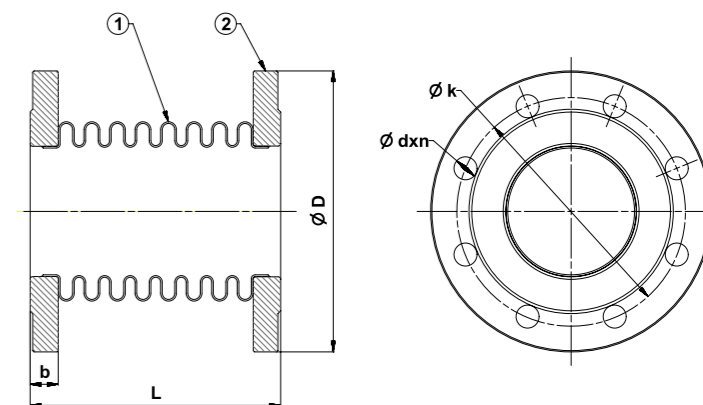
Применения / Applications

Горячее и холодное водоснабжение, воздух под давлением, горячая вода, пар, системы горячего масла.
 Hot and cold water systems, compressed air, superheated water, steam, superheated steam systems, superheated oil systems

| Malzeme Özellikleri / Material Specifications | No | Название детали / Part Name | Материал / Material |
|---|----|-----------------------------|---|
| | 1 | Сильфон / Bellow | X5CrNi18 10 - AISI304 - Нержавеющая сталь / Stainless Steel |
| | 2 | Фланец / Flange | St37 - Сталь / Steel |
| | 3 | Фланец / Liner | X5CrNi18 10 - AISI304 - Нержавеющая сталь / Stainless Steel |

| Ölçüler / Dimensions | Номинальное давление / Nominal Pressure | 16 Бар | | | | | | | | | | | | |
|---|---|------------------------|------|-----|------|-----|------|-------|-------|-----|-----|-----|-----|--|
| | Номинальный диаметр / Nominal Diameter | DN | 25 | 32 | 40 | 50 | 65 | 80 | 100 | 125 | 150 | 200 | 250 | |
| | T-1830 | L 30mm (-20 ... +10mm) | 110 | 120 | 125 | 115 | 120 | 130 | 150 | | | | | |
| | T-1850 | L 60mm (-40 ... +20mm) | | | | 180 | 175 | 180 | 190 | 185 | 200 | 220 | | |
| T-1830 | Осевое движение / Axial Movement | 30mm (-20 ... +10mm) | | | | | | | | | | | | |
| T-1850 | | 60mm (-40 ... +20mm) | | | | | | | | | | | | |
| Размеры клапана / Valve Dimensions (mm) | ØD | 115 | 140 | 150 | 165 | 185 | 200 | 220 | 250 | 285 | 340 | 405 | | |
| | k | 85 | 100 | 110 | 125 | 145 | 160 | 180 | 210 | 240 | 295 | 355 | | |
| | b | 16 | 18 | 20 | 22 | 24 | 26 | 28 | | | | | | |
| | dxn | 14x4 | 18x4 | | 18x8 | | 22x8 | 22x12 | 26x12 | | | | | |

T-1910 30mm (-20 ... +10 mm) DN 25 - 250
 T-1930 60mm (-40 ... +20 mm) DN 50 - 250



Общие характеристики / General Specifications

Диапазон рабочей температуры / Working Temperature : -80 ... +420°C (16 Бар)

Стандарты / Standards

Сертификаты / Certificates :
 Проектирование / Design : TS 10880
 Присоединительные размеры / Connection Dimensions : TS EN 1092-1 (PN 16)
 Тесты / Tests : TS EN 12266-1

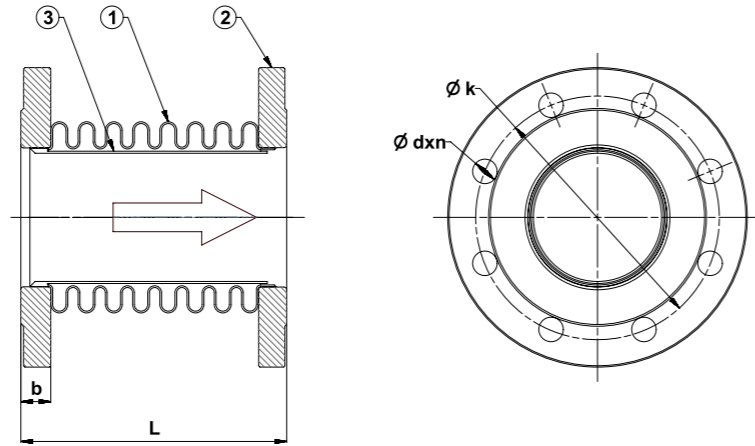
Применения / Applications

Горячее и холодное водоснабжение, воздух под давлением, горячая вода, пар, системы горячего масла.
 Hot and cold water systems, compressed air, superheated water, steam, superheated steam systems, superheated oil systems

| Malzeme Özellikleri / Material Specifications | No | Название детали / Part Name | Материал / Material |
|---|----|-----------------------------|---|
| | 1 | Сильфон / Bellow | X5CrNi18 10 - AISI304 - Нержавеющая сталь / Stainless Steel |
| | 2 | Фланец / Flange | St37 - Сталь / Steel |

| Ölçüler / Dimensions | Номинальное давление / Nominal Pressure | 16 Бар | | | | | | | | | | | |
|---|---|------------------------|------|-----|------|-----|------|-------|-------|-----|-----|-----|-----|
| | Номинальный диаметр / Nominal Diameter | DN | 25 | 32 | 40 | 50 | 65 | 80 | 100 | 125 | 150 | 200 | 250 |
| | T-1910 | L 30mm (-20 ... +10mm) | 110 | 120 | 125 | 115 | 120 | 130 | 150 | | | | |
| | T-1930 | L 60mm (-40 ... +20mm) | | | | 180 | 175 | 180 | 190 | 185 | 200 | 220 | |
| T-1910 | Осевое движение / Axial Movement | 30mm (-20 ... +10mm) | | | | | | | | | | | |
| T-1930 | | 60mm (-40 ... +20mm) | | | | | | | | | | | |
| Размеры клапана / Valve Dimensions (mm) | ØD | 115 | 140 | 150 | 165 | 185 | 200 | 220 | 250 | 285 | 340 | 405 | |
| | k | 85 | 100 | 110 | 125 | 145 | 160 | 180 | 210 | 240 | 295 | 355 | |
| | b | 16 | 18 | 20 | 22 | 24 | 26 | 28 | | | | | |
| | dxn | 14x4 | 18x4 | | 18x8 | | 22x8 | 22x12 | 26x12 | | | | |

T-1920 30mm (-20 ... +10 mm) DN 25 - 250
 T-1940 60mm (-40 ... +20 mm) DN 50 - 250



Общие характеристики / General Specifications

Диапазон рабочей температуры / Working Temperature : -80 ... +420°C (16 Бар)

Стандарты / Standards

Сертификаты / Certificates :
 Проектирование / Design : TS 10880
 Присоединительные размеры / Connection Dimensions : TS EN 1092-1 (PN 16)
 Тесты / Tests : TS EN 12266-1

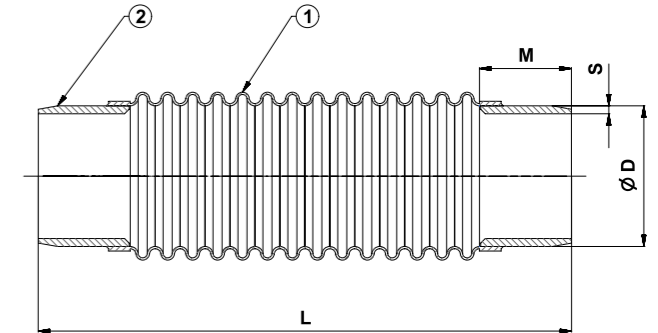
Применения / Applications

Горячее и холодное водоснабжение, воздух под давлением, горячая вода, пар, системы горячего масла.
 Hot and cold water systems, compressed air, superheated water, steam, superheated steam systems, superheated oil systems

| Malzeme Özellikleri / Material Specifications | No | | Название детали / Part Name | Материал / Material |
|---|-----------------|---|---|---------------------|
| | 1 | Сильфон / Bellow | X5CrNi18 10 - AISI304 - Нержавеющая сталь / Stainless Steel | |
| 2 | Фланец / Flange | St37 - Сталь / Steel | | |
| 3 | Layner / Liner | X5CrNi18 10 - AISI304 - Нержавеющая сталь / Stainless Steel | | |

| Ölçüler / Dimensions | Номинальное давление / Nominal Pressure | 16 Бар | | | | | | | | | | | | |
|---|---|----------------------|------|-----|------|-----|------|-------|-------|-----|-----|-----|-----|--|
| | Номинальный диаметр / Nominal Diameter | DN | 25 | 32 | 40 | 50 | 65 | 80 | 100 | 125 | 150 | 200 | 250 | |
| T-1920 | L 30mm (-20 ... +10mm) | 110 | 120 | 125 | 115 | 120 | 130 | 150 | | | | | | |
| | L 60mm (-40 ... +20mm) | | | 180 | 175 | 180 | 190 | 185 | 200 | 220 | | | | |
| T-1940 | Осевое движение / Axial Movement | 30mm (-20 ... +10mm) | | | | | | | | | | | | |
| | | 60mm (-40 ... +20mm) | | | | | | | | | | | | |
| Размеры клапана / Valve Dimensions (mm) | ØD | 115 | 140 | 150 | 165 | 185 | 200 | 220 | 250 | 285 | 340 | 405 | | |
| | k | 85 | 100 | 110 | 125 | 145 | 160 | 180 | 210 | 240 | 295 | 355 | | |
| | b | 16 | 18 | 20 | 22 | | 24 | 26 | 28 | | | | | |
| | dxn | 14x4 | 18x4 | | 18x8 | | 22x8 | 22x12 | 26x12 | | | | | |

T-1950 30mm (-20 ... +10 mm) DN 25 - 250
 T-1960 60mm (-40 ... +20 mm) DN 50 - 250



Общие характеристики / General Specifications

Диапазон рабочей температуры / Working Temperature : -80 ... +420°C (16 Бар)

Стандарты / Standards

Сертификаты / Certificates :
 Проектирование / Design : TS 10880
 Присоединительные размеры / Connection Dimensions : TS EN 1092-1 (PN 16)
 Тесты / Tests : TS EN 12266-1

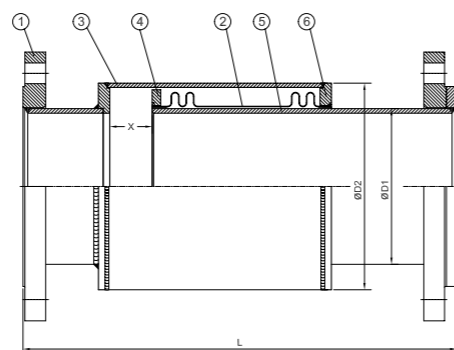
Применения / Applications

Горячее и холодное водоснабжение, воздух под давлением, горячая вода, пар, системы горячего масла.
 Hot and cold water systems, compressed air, superheated water, steam, superheated steam systems, superheated oil systems

| Malzeme Özellikleri / Material Specifications | No | | Название детали / Part Name | Материал / Material |
|---|-------------------------------|----------------------|---|---------------------|
| | 1 | Сильфон / Bellow | X5CrNi18 10 - AISI304 - Нержавеющая сталь / Stainless Steel | |
| 2 | Приварная шейка / Welded Neck | St37 - Сталь / Steel | | |

| Ölçüler / Dimensions | Номинальное давление / Nominal Pressure | 16 Бар | | | | | | | | | | | | |
|---|---|----------------------|------|------|------|------|------|-------|-------|-------|-------|-------|-----|--|
| | Номинальный диаметр / Nominal Diameter | DN | 25 | 32 | 40 | 50 | 65 | 80 | 100 | 125 | 150 | 200 | 250 | |
| T-1950 | L 30mm (-20 ... +10mm) | 180 | 195 | 190 | 200 | 250 | 270 | 300 | | | | | | |
| | L 60mm (-40 ... +20mm) | | | 240 | 270 | 320 | 340 | 370 | | | | | | |
| T-1960 | Осевое движение / Axial Movement | 30mm (-20 ... +10mm) | | | | | | | | | | | | |
| | | 60mm (-40 ... +20mm) | | | | | | | | | | | | |
| Размеры клапана / Valve Dimensions (mm) | ØD | 33,7 | 42,4 | 48,3 | 60,3 | 76,1 | 88,9 | 114,3 | 139,7 | 165,1 | 219,1 | 273,1 | | |
| | S | 2,6 | | 3 | | 3,2 | 3,6 | 4 | 4,5 | 5,9 | 6,3 | | | |
| | M | 50 | | | | 60 | | 80 | | | | | | |

Вход источника подходит TS 5437 / Welding Neck TS 5437 Standard



Общие характеристики / General Specifications

Диапазон рабочей температуры / Working Temperature : -80 ... +420°C (16 Бар)

Количество расширения

| | |
|-------------|--------------------------------|
| DN 25 - 250 | T-1970 30mm (- 20 ... +10 mm) |
| | T-1980 60mm (- 40 ... +20 mm) |
| | T-1985 90mm (- 60 ... +30 mm) |
| | T-1986 120mm (- 90 ... +30 mm) |

Стандарты / Standards

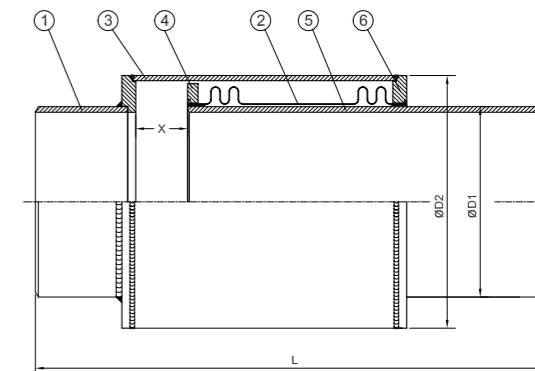
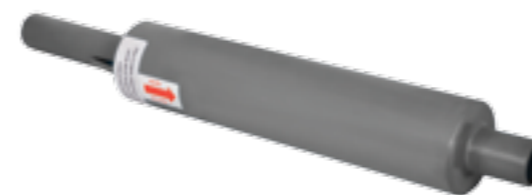
Сертификаты / Certificates :
 Проектирование / Design : TS 10880
 При соединительные размеры / Connection Dimensions : TS EN 1092-1 (PN 16)
 Тесты / Tests : TS EN 12266-1

Применения / Applications

Горячее и холодное водоснабжение, воздух под давлением, горячая вода, пар, системы горячего масла.
 Hot and cold water systems, compressed air, superheated water, steam, superheated steam systems, superheated oil systems

| Malzeme Özellikleri / Material Specifications | No | Название детали / Part Name | Материал / Material |
|---|--------------------------------|----------------------------------|---|
| | 1 | Фланец / Flange | St37 - Сталь / Steel |
| | 2 | Сильфон / Bellow | X5CrNi18 10 - AISI304 - Нержавеющая сталь / Stainless Steel |
| | 3 | Наружная труба / Outer Pipe | St33 - Сталь / Steel (DIN 2440B, TS 301/3) |
| | 4 | Внутренний фланец / Inner Flange | St37 - Сталь / Steel |
| | 5 | Раздвижная труба / Sliding Pipe | St33 - Сталь / Steel (DIN 2440B, TS 301/3) |
| 6 | Наружный фланец / Outer Flange | St37 - Сталь / Steel | |

| Ölçüler / Dimensions | Номинальное давление / Nominal Pressure | 16 Бар | | | | | | | | | | | | |
|---|---|----------------------------------|-----------------------|------|-------|-------|-------|-------|-------|-------|-------|-------|-----|--|
| | Номинальный диаметр / Nominal Diameter | DN | 25 | 32 | 40 | 50 | 65 | 80 | 100 | 125 | 150 | 200 | 250 | |
| | T-1970 | L 30mm (- 20 ... +10mm) | 275 | 285 | 290 | 285 | 305 | 310 | 350 | 400 | 410 | | | |
| | T-1980 | L 60mm (- 40 ... +20mm) | 395 | 440 | 370 | 395 | 400 | 475 | 520 | 505 | | | | |
| | T-1985 | L 90mm (- 60 ... +30mm) | 520 | 600 | 530 | 550 | 610 | 640 | 630 | | | | | |
| | T-1986 | L 120mm (- 90 ... +30mm) | 550 | 560 | 630 | 645 | 660 | 740 | 780 | 750 | | | | |
| | T-1970 | Осевое движение / Axial Movement | 30mm (-20 ... +10mm) | | | | | | | | | | | |
| | T-1980 | | 60mm (-40 ... +20mm) | | | | | | | | | | | |
| | T-1985 | | 90mm (-60 ... +30mm) | | | | | | | | | | | |
| | T-1986 | | 120mm (-90 ... +30mm) | | | | | | | | | | | |
| T-1970 | | | 25 | | | | | | | | | | | |
| T-1980 | | 45 | | | | | | | | | | | | |
| T-1985 | | 65 | | | | | | | | | | | | |
| T-1986 | | 95 | | | | | | | | | | | | |
| Размеры клапана / Valve Dimensions (mm) | ØD1 | 33,7 | 42,4 | 48,3 | 60,3 | 76,1 | 88,9 | 114,3 | 139,7 | 165,1 | 219,1 | 273,1 | | |
| | ØD2 | 60,3 | 76,1 | 88,9 | 114,3 | 139,7 | 165,1 | 219,1 | 323,9 | 355,6 | | | | |



Общие характеристики / General Specifications

Диапазон рабочей температуры / Working Temperature : -80 ... +420°C (16 Бар)

Genleşme Miktarı / Expansion - Compression

| | |
|-------------|--------------------------------|
| DN 25 - 250 | T-1990 30mm (- 20 ... +10 mm) |
| | T-1995 60mm (- 40 ... +20 mm) |
| | T-1996 90mm (- 60 ... +30 mm) |
| | T-1997 120mm (- 90 ... +30 mm) |

Стандарты / Standards

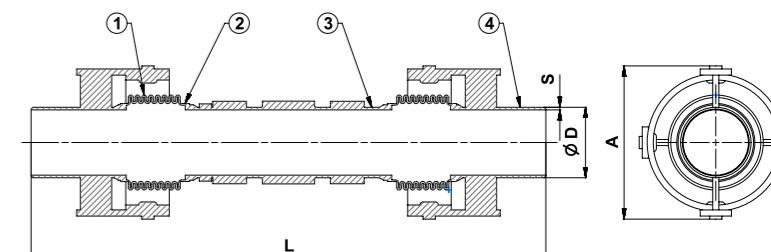
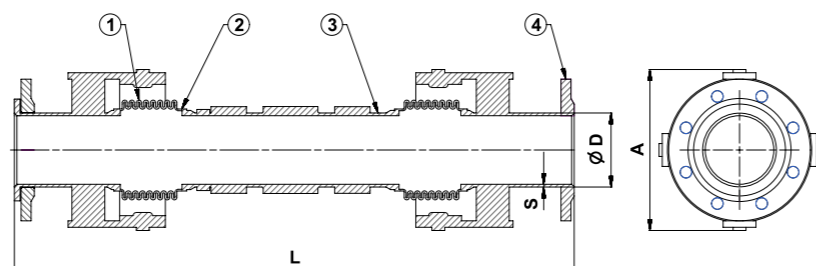
Сертификаты / Certificates :
 Проектирование / Design : TS 10880
 При соединительные размеры / Connection Dimensions : TS EN 1092-1 (PN 16)
 Тесты / Tests : TS EN 12266-1

Применения / Applications

Горячее и холодное водоснабжение, воздух под давлением, горячая вода, пар, системы горячего масла.
 Hot and cold water systems, compressed air, superheated water, steam, superheated steam systems, superheated oil systems

| Malzeme Özellikleri / Material Specifications | No | Название детали / Part Name | Материал / Material |
|---|--------------------------------|----------------------------------|---|
| | 1 | Каунок Боynu / Welded Neck | St37 - Сталь / Steel |
| | 2 | Сильфон / Bellow | X5CrNi18 10 - AISI304 - Нержавеющая сталь / Stainless Steel |
| | 3 | Наружная труба / Outer Pipe | St33 - Сталь / Steel (DIN 2440B, TS 301/3) |
| | 4 | Внутренний фланец / Inner Flange | St37 - Сталь / Steel |
| | 5 | Раздвижная труба / Sliding Pipe | St33 - Сталь / Steel (DIN 2440B, TS 301/3) |
| 6 | Наружный фланец / Outer Flange | St37 - Сталь / Steel | |

| Ölçüler / Dimensions | Номинальное давление / Nominal Pressure | 16 Бар | | | | | | | | | | | | |
|---|---|----------------------------------|-----------------------|------|-------|-------|-------|-------|-------|-------|-------|-------|-----|--|
| | Номинальный диаметр / Nominal Diameter | DN | 25 | 32 | 40 | 50 | 65 | 80 | 100 | 125 | 150 | 200 | 250 | |
| | T-1990 | L 30mm (- 20 ... +10mm) | 245 | 250 | 255 | 250 | 265 | 310 | 330 | 335 | | | | |
| | T-1995 | L 60mm (- 40 ... +20mm) | 395 | 410 | 335 | 350 | 355 | 425 | 450 | 430 | | | | |
| | T-1996 | L 90mm (- 60 ... +30mm) | 520 | 570 | 500 | 510 | 570 | 590 | 580 | | | | | |
| | T-1997 | L 120mm (- 90 ... +30mm) | 595 | 630 | 600 | 615 | 625 | 700 | 730 | 700 | | | | |
| | T-1990 | Осевое движение / Axial Movement | 30mm (-20 ... +10mm) | | | | | | | | | | | |
| | T-1995 | | 60mm (-40 ... +20mm) | | | | | | | | | | | |
| | T-1996 | | 90mm (-60 ... +30mm) | | | | | | | | | | | |
| | T-1997 | | 120mm (-90 ... +30mm) | | | | | | | | | | | |
| T-1990 | | | 25 | | | | | | | | | | | |
| T-1995 | | 45 | | | | | | | | | | | | |
| T-1996 | | 65 | | | | | | | | | | | | |
| T-1997 | | 95 | | | | | | | | | | | | |
| Размеры клапана / Valve Dimensions (mm) | ØD1 | 33,7 | 42,4 | 48,3 | 60,3 | 76,1 | 88,9 | 114,3 | 139,7 | 165,1 | 219,1 | 273,1 | | |
| | ØD2 | 60,3 | 76,1 | 88,9 | 114,3 | 139,7 | 165,1 | 219,1 | 323,9 | 355,6 | | | | |



Общие характеристики / General Specifications

Диапазон рабочей температуры / Working Temperature : -80 ... +420°C (16 Бар)

Количество расширения / Expansion - Compression

| | |
|-------------|--|
| DN 25 - 250 | (T-2610) (Осевое) X=100mm, (Боковое) Y= ±50mm (100) (Угловое) Z=±50mm(100) |
| | (T-2620) (Осевое) X=100mm, (Боковое) Y= ±100mm (200) (Угловое) Z=±100mm(200) |
| | (T-2630) (Осевое) X=100mm, (Боковое) Y= ±150mm (300) (Угловое) Z=±150mm(300) |
| | (T-2640) (Осевое) X=100mm, (Боковое) Y= ±200mm (400) (Угловое) Z=±200mm(400) |

Стандарты / Standards

Сертификаты / Certificates :

Проектирование / Design : TS 10880

Присоединительные размеры / Connection Dimensions : TS EN 1092-1 (PN 16)

Тесты / Tests : TS EN 12266-1

Применения / Applications

Горячее и холодное водоснабжение, воздух под давлением, горячая вода, пар, системы горячего масла.
Hot and cold water systems, compressed air, superheated water, steam, superheated steam systems, superheated oil systems, all pipe lines

| Malzeme Özellikleri / Material Specifications | No | Название детали / Part Name | Материал / Material |
|---|----|---|---|
| | 1 | Сильфон / Bellow | X5CrNi18 10 - AISI304 - Нержавеющая сталь / Stainless Steel |
| | 2 | Лента / Band | X5CrNi18 10 - AISI304 - Нержавеющая сталь / Stainless Steel |
| | 3 | Промежуточная труба / Intermediate Pipe | St37 - Сталь / Steel |
| | 4 | Фланец / Flange | St37 - Сталь / Steel |

Общие характеристики / General Specifications

Диапазон рабочей температуры / Working Temperature : -80 ... +420°C (16 Бар)

Количество расширения / Expansion - Compression

| | |
|-------------|--|
| DN 25 - 250 | (T-2710) (Осевое) X=100mm, (Боковое) Y= ±50mm (100) (Угловое) Z=±50mm (100) |
| | (T-2720) (Осевое) X=100mm, (Боковое) Y= ±100mm (200) (Угловое) Z=±100mm(200) |
| | (T-2730) (Осевое) X=100mm, (Боковое) Y= ±150mm (300) (Угловое) Z=±150mm(300) |
| | (T-2740) (Осевое) X=100mm, (Боковое) Y= ±200mm (400) (Угловое) Z=±200mm(400) |

Стандарты / Standards

Сертификаты / Certificates :

Проектирование / Design : TS 10880

Присоединительные размеры / Connection Dimensions : TS EN 1092-1 (PN 16)

Тесты / Tests : TS EN 12266-1

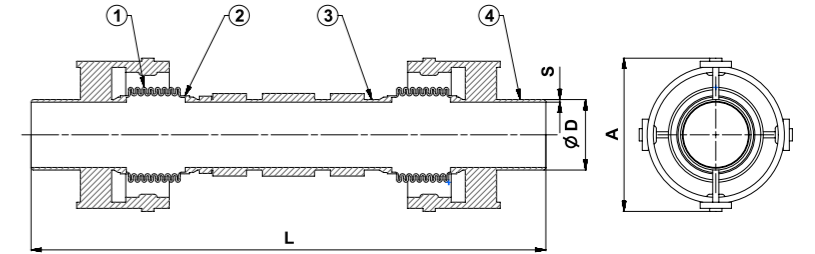
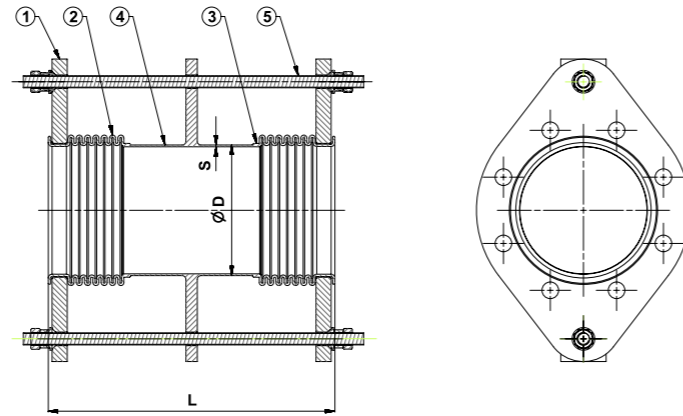
Применения / Applications

Горячее и холодное водоснабжение, воздух под давлением, горячая вода, пар, системы горячего масла, на всех трубопроводах
Hot and cold water systems, compressed air, superheated water, steam, superheated steam systems, superheated oil systems, all pipe lines

| Malzeme Özellikleri / Material Specifications | No | Название детали / Part Name | Материал / Material |
|---|----|---|---|
| | 1 | Сильфон / Bellow | X5CrNi18 10 - AISI304 - Нержавеющая сталь / Stainless Steel |
| | 2 | Лента / Band | X5CrNi18 10 - AISI304 - Нержавеющая сталь / Stainless Steel |
| | 3 | Промежуточная труба / Intermediate Pipe | St37 - Сталь / Steel |
| | 4 | Каунак Воуни / Welded Neck | St37 - Сталь / Steel |

| Ölçüler / Dimensions | Номинальное давление / Nominal Pressure | 16 Бар | | | | | | | | | | | | | | | | | | |
|---|---|--|--------------------------------------|---|---|------|------|------|------|------|------|-------|-------|-------|-------|-------|-----|--|--|--|
| | | Номинальный диаметр / Nominal Diameter | X = Осевое движение / Axial Movement | Y = Боковое движение / Lateral Movement | Z = Угловое движение / Angular Movement | DN | 25 | 32 | 40 | 50 | 65 | 80 | 100 | 125 | 150 | 200 | 250 | | | |
| | T-2610 | 100 | ±50mm (100) | ±50mm (100) | L | | | | | | | | | | | | | | | |
| | T-2620 | | ±100mm (200) | ±100mm (200) | | | | | | | | | | | | | | | | |
| | T-2630 | | ±150mm (300) | ±150mm (300) | | | | | | | | | | | | | | | | |
| | T-2640 | | ±200mm (400) | ±200mm (400) | | | | | | | | | | | | | | | | |
| Размеры клапана / Valve Dimensions (mm) | | | | | ØD | 33,2 | 42,4 | 48,3 | 60,3 | 76,1 | 88,9 | 114,3 | 139,7 | 165,1 | 219,1 | 273,1 | | | | |
| | | | | | A | | 114 | 133 | 148 | 167 | 202 | 255 | 280 | 328 | 380 | 442 | | | | |
| | | | | | S | 2,3 | 2,6 | | 3 | | 3,2 | 3,6 | 4 | 4,5 | 6,3 | 7,1 | | | | |

| Ölçüler / Dimensions | Номинальное давление / Nominal Pressure | 16 Бар | | | | | | | | | | | | | | | | | | |
|---|---|--|--------------------------------------|---|---|------|------|------|------|------|------|-------|-------|-------|-------|-------|-----|--|--|--|
| | | Номинальный диаметр / Nominal Diameter | X = Осевое движение / Axial Movement | Y = Боковое движение / Lateral Movement | Z = Угловое движение / Angular Movement | DN | 25 | 32 | 40 | 50 | 65 | 80 | 100 | 125 | 150 | 200 | 250 | | | |
| | T-2710 | 100 | ±50mm (100) | ±50mm (100) | L | | | | | | | | | | | | | | | |
| | T-2720 | | ±100mm (200) | ±100mm (200) | | | | | | | | | | | | | | | | |
| | T-2730 | | ±150mm (300) | ±150mm (300) | | | | | | | | | | | | | | | | |
| | T-2740 | | ±200mm (400) | ±200mm (400) | | | | | | | | | | | | | | | | |
| Размеры клапана / Valve Dimensions (mm) | | | | | ØD | 33,2 | 42,4 | 48,3 | 60,3 | 76,1 | 88,9 | 114,3 | 139,7 | 165,1 | 219,1 | 273,1 | | | | |
| | | | | | A | | 142 | 162 | 168 | 186 | 232 | 282 | 308 | 355 | 435 | 515 | | | | |
| | | | | | S | 2,3 | 2,6 | | 3 | | 3,2 | 3,6 | 4 | 4,5 | 6,3 | 7,1 | | | | |



Общие характеристики / General Specifications

Диапазон рабочей температуры / Working Temperature : -80 ... +420°C (16 Бар)

Количество расширения / Expansion - Compression

DN 25 - 50
T-2410 (Осевое) X=30mm, Yanal(Lateral) Y= ±25mm (50)
T-2420 (Осевое) X=30mm, Yanal(Lateral) Y= ±50mm (100)
T-2430 (Осевое) X=30mm, Yanal(Lateral) Y= ±75mm (150)
T-2440 (Осевое) X=30mm, Yanal(Lateral) Y= ±100mm (200)

DN 65 - 250
T-2450 (Осевое) X=60mm, (Боковое) Y= ±25mm (50)
T-2460 (Осевое) X=60mm, (Боковое) Y= ±50mm (100)
T-2470 (Осевое) X=60mm, (Боковое) Y= ±75mm (150)
T-2480 (Осевое) X=60mm, (Боковое) Y= ±100mm (200)

Стандарты / Standards

Сертификаты / Certificates :
Проектирование / Design : TS 10880
Присоединительные размеры / Connection Dimensions : TS EN 1092-1 (PN 16)
Тесты / Tests : TS EN 12266-1

Применения / Applications

Горячее и холодное водоснабжение, воздух под давлением, горячая вода, пар, системы горячего масла.
Hot and cold water systems, compressed air, superheated water, steam, superheated steam systems, superheated oil systems

| No | Название детали / Part Name | Материал / Material |
|----|---|---|
| 1 | Фланец / Flange | St37 - Сталь / Steel |
| 2 | Сильфон / Bellow | X5CrNi18 10 - AISI304 - Нержавеющая сталь / Stainless Steel |
| 3 | Лента / Band | X5CrNi18 10 - AISI304 - Нержавеющая сталь / Stainless Steel |
| 4 | Промежуточная труба / Intermediate Pipe | St37 - Сталь / Steel |
| 5 | Ограничительный стержень / Limit Rod | St37 - Сталь / Steel |

| Номинальное давление / Nominal Pressure | 16 Бар | | | | | | | | | | | | | | | | | | |
|---|--|--------------------------------------|---|---|----|-----|-----|-----|-----|------|------|------|-----|-----|-----|-----|--|--|--|
| | Номинальный диаметр / Nominal Diameter | X = Осевое движение / Axial Movement | Y = Боковое движение / Lateral Movement | Z = Угловое движение / Angular Movement | DN | 25 | 32 | 40 | 50 | 65 | 80 | 100 | 125 | 150 | 200 | 250 | | | |
| Ölçüler / Dimensions | T-2410 | 30 | ±25mm (50) | L | L | 520 | 530 | 580 | | | | | | | | | | | |
| | T-2420 | | ±50mm (100) | | | 620 | 630 | 680 | | | | | | | | | | | |
| | T-2430 | | ±75mm (150) | | | 720 | 730 | 780 | | | | | | | | | | | |
| | T-2440 | | ±100mm (200) | | | 820 | 830 | 880 | | | | | | | | | | | |
| | T-2450 | 60 | ±25mm (50) | | | | | 590 | 630 | 680 | 750 | 820 | | | | | | | |
| | T-2460 | | ±50mm (100) | | | | | 690 | 730 | 850 | 920 | 1000 | | | | | | | |
| | T-2470 | | ±75mm (150) | | | | | 790 | 830 | 950 | 1020 | 1100 | | | | | | | |
| | T-2480 | | ±100mm (200) | | | | | 890 | 930 | 1050 | 1120 | 1200 | | | | | | | |
| Размеры клапана / Valve Dimensions (mm) | | | | | S | 2,3 | 2,6 | 3 | 3,2 | 3,6 | 4 | 4,5 | 6,3 | 7,1 | | | | | |

Общие характеристики / General Specifications

Диапазон рабочей температуры / Working Temperature : -80 ... +420°C (16 Бар)

Количество расширения / Expansion - Compression

DN 25 - 50
T-2510 (Осевое) X=30mm, Yanal(Lateral) Y= ±25mm (50)
T-2520 (Осевое) X=30mm, Yanal(Lateral) Y= ±50mm (100)
T-2530 (Осевое) X=30mm, Yanal(Lateral) Y= ±75mm (150)
T-2540 (Осевое) X=30mm, Yanal(Lateral) Y= ±100mm (200)

DN 65 - 250
T-2550 (Осевое) X=60mm, (Боковое) Y= ±25mm (50)
T-2560 (Осевое) X=60mm, (Боковое) Y= ±50mm (100)
T-2570 (Осевое) X=60mm, (Боковое) Y= ±75mm (150)
T-2580 (Осевое) X=60mm, (Боковое) Y= ±100mm (200)

Стандарты / Standards

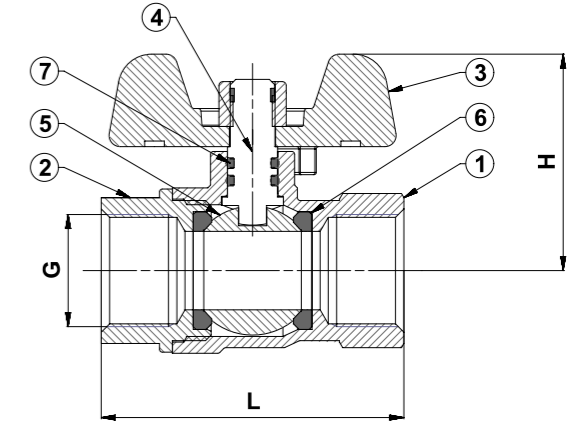
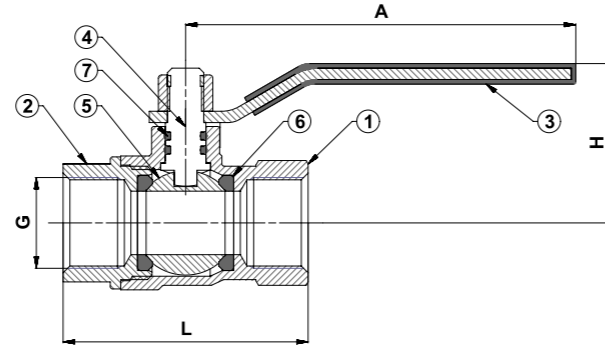
Сертификаты / Certificates :
Проектирование / Design : TS 10880
Присоединительные размеры / Connection Dimensions : TS EN 1092-1 (PN 16)
Тесты / Tests : TS EN 12266-1

Применения / Applications

Горячее и холодное водоснабжение, воздух под давлением, горячая вода, пар, системы горячего масла.
Hot and cold water systems, compressed air, superheated water, steam, superheated steam systems, superheated oil systems

| No | Название детали / Part Name | Материал / Material |
|----|---|---|
| 1 | Каунак Боуни / Welded Neck | St37 - Сталь / Steel |
| 2 | Сильфон / Bellow | X5CrNi18 10 - AISI304 - Нержавеющая сталь / Stainless Steel |
| 3 | Лента / Band | X5CrNi18 10 - AISI304 - Нержавеющая сталь / Stainless Steel |
| 4 | Промежуточная труба / Intermediate Pipe | St37 - Сталь / Steel |
| 5 | Ограничительный стержень / Limit Rod | St37 - Сталь / Steel |

| Номинальное давление / Nominal Pressure | 16 Бар | | | | | | | | | | | | | | | | | |
|---|--|--------------------------------------|---|---|----|-----|-----|-----|-----|------|------|------|-----|-----|-----|-----|--|--|
| | Номинальный диаметр / Nominal Diameter | X = Осевое движение / Axial Movement | Y = Боковое движение / Lateral Movement | Z = Угловое движение / Angular Movement | DN | 25 | 32 | 40 | 50 | 65 | 80 | 100 | 125 | 150 | 200 | 250 | | |
| Ölçüler / Dimensions | T-2510 | 30 | ±25mm (50) | L | L | 520 | 530 | 580 | | | | | | | | | | |
| | T-2520 | | ±50mm (100) | | | 620 | 630 | 680 | | | | | | | | | | |
| | T-2530 | | ±75mm (150) | | | 720 | 730 | 780 | | | | | | | | | | |
| | T-2540 | | ±100mm (200) | | | 820 | 830 | 880 | | | | | | | | | | |
| | T-2550 | 60 | ±25mm (50) | | | | | 590 | 630 | 680 | 750 | 820 | | | | | | |
| | T-2560 | | ±50mm (100) | | | | | 690 | 730 | 850 | 920 | 1000 | | | | | | |
| | T-2570 | | ±75mm (150) | | | | | 790 | 830 | 950 | 1020 | 1100 | | | | | | |
| | T-2580 | | ±100mm (200) | | | | | 890 | 930 | 1050 | 1120 | 1200 | | | | | | |
| Размеры клапана / Valve Dimensions (mm) | | | | | S | 2,3 | 2,6 | 3 | 3,2 | 3,6 | 4 | 4,5 | 6,3 | 7,1 | | | | |



Общие характеристики / General Specifications

Диапазон рабочей температуры / Working Temperature : -10 ... +120 °C (40 Бар)

Стандарты / Standards

Сертификаты / Certificates :
 Проектирование / Design : TS CEN TS 13547
 Наружный стандарт / Thread Standard : EN ISO 228-1
 Тесты / Tests : TS EN 12266-1

Применения / Applications

Горячее и холодное водоснабжение, сжатый воздух
 Hot and cold water systems, compressed air, non-acidic and non-flammable liquid fluids

| Malzeme Özellikleri / Material Specifications | No | Название детали / Part Name | Материал / Material |
|---|----|-------------------------------|---|
| | 1 | Корпус / Body | CuZn40Pb2 - CW617N - Латунь / Forced Brass |
| | 2 | Крышка / Bonnet | CuZn40Pb2 - CW617N - Латунь / Forced Brass |
| | 3 | Ручка / Lever | St37 - Сталь + Galvaniz + Vinyl Kaplama / Steel + Galvanize Plated + Vinyl Coated |
| | 4 | Ось / Stem | CuZn40Pb2 - CW617N - Латунь / Brass |
| | 5 | Шар / Ball | CuZn40Pb2 - CW617N - Латунь + Хромовое покрытие / Brass + Chrome Plated |
| | 6 | Уплотнительное кольцо / Seals | PTFE - Тефлон |
| | 7 | Уплотнительное кольцо | EPDM |

Общие характеристики / General Specifications

Диапазон рабочей температуры / Working Temperature : -10 ... +120°C (40 Бар)

Стандарты / Standards

Сертификаты / Certificates :
 Проектирование / Design : TS CEN TS 13547
 Наружный стандарт / Thread Standard : EN ISO 228-1
 Тесты / Tests : TS EN 12266-1

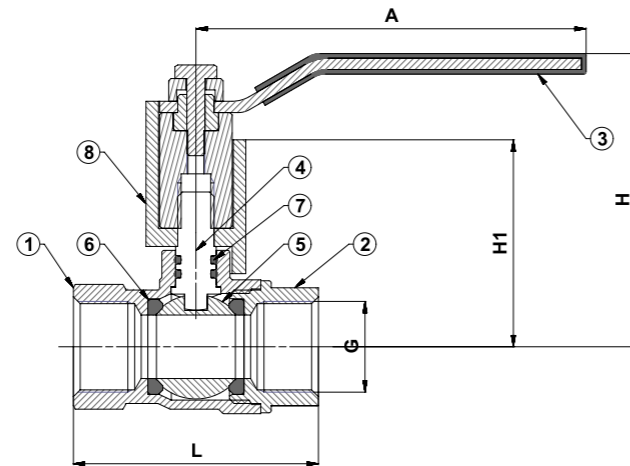
Применения / Applications

Горячее и холодное водоснабжение, сжатый воздух
 Hot and cold water systems, compressed air, non-acidic and non-flammable liquid fluids

| Malzeme Özellikleri / Material Specifications | No | Название детали / Part Name | Материал / Material |
|---|----|-------------------------------|--|
| | 1 | Корпус / Body | CuZn40Pb2 - CW617N - Латунь / Forced Brass |
| | 2 | Крышка / Bonnet | CuZn40Pb2 - CW617N - Латунь / Forced Brass |
| | 3 | Ручка / Lever | Алюминий + Электростатическая краска / Aluminum Injection + Electrostatic Painting |
| | 5 | Ось / Stem | CuZn40Pb2 - CW617N - Латунь / Brass |
| | 6 | Шар / Ball | CuZn40Pb2 - CW617N - Латунь + Krom Kaplama / Brass + Chrome Plated |
| | 7 | Уплотнительное кольцо / Seals | PTFE - Тефлон |
| | 8 | Уплотнительное кольцо | EPDM |

| Ölçüler / Dimensions | Номинальное давление / Nominal Pressure | 40 Бар | | | | | | | | | | 16 Бар | | |
|----------------------|---|--------|--------|--------|-----|----------|----------|------|----------|-----|-----|--------|--|--|
| | | DN | 15 | 20 | 25 | 32 | 40 | 50 | 65 | 80 | 100 | | | |
| | Номинальный диаметр / Nominal Diameter | G | 1 / 2" | 3 / 4" | 1" | 1 1 / 4" | 1 1 / 2" | 2" | 2 1 / 2" | 3" | 4" | | | |
| | Размеры клапана / Valve Dimensions | L | 54 | 62 | 74 | 88 | 102 | 119 | 150 | 180 | | | | |
| | | H | 35 | 40 | 50 | 55 | 68 | 75 | 110 | 122 | 132 | | | |
| | | A | 86 | | 115 | | 155 | | 220 | | | | | |
| Вес / Weight | Kg | 0.24 | 0.32 | 0.58 | 0.8 | 1.22 | 1.94 | 3,63 | 5,6 | 9,1 | | | | |

| Ölçüler / Dimensions | Номинальное давление / Nominal Pressure | 40 Бар | | | |
|----------------------|---|--------|--------|--------|------|
| | | DN | 15 | 20 | 25 |
| | Номинальный диаметр / Nominal Diameter | G | 1 / 2" | 3 / 4" | 1" |
| | Размеры клапана / Valve Dimensions | L | 54 | 62 | 74 |
| | | H | 40 | 45 | 50 |
| Вес / Weight | | Kg | 0.24 | 0.32 | 0.58 |



Общие характеристики / General Specifications

Диапазон рабочей температуры / Working Temperature : -10... +120 °C (40 Бар)

Стандарты / Standards

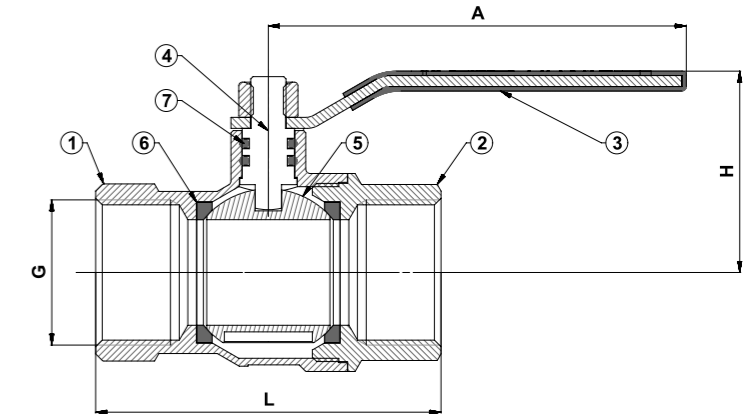
Сертификаты / Certificates :
 Проектирование / Design : TS CEN TS 13547
 Наружный стандарт / Thread Standard : EN ISO 228-1
 Тесты / Tests : TS EN 12266-1

Применения / Applications

Горячее и холодное водоснабжение, сжатый воздух
 Hot and cold water systems, compressed air, non-acidic and non-flammable liquid fluids

| Maizeme Özellikleri / Material Specifications | No | Название детали / Part Name | Материал / Material |
|---|-------------|-------------------------------|---|
| | 1 | Корпус / Body | CuZn40Pb2 - CW617N - Латунь / Forced Brass |
| | 2 | Крышка / Bonnet | CuZn40Pb2 - CW617N - Латунь / Forced Brass |
| | 3 | Ручка / Lever | St37 - Сталь + Galvaniz + Vinil Kaplama / Steel + Galvanize Plated + Vinyl Coated |
| | 4 | Ось / Stem | CuZn40Pb2 - CW617N - Латунь / Brass |
| | 5 | Шар / Ball | CuZn40Pb2 - CW617N - Латунь +Krom Kaplama / Brass + Chrome Plated |
| | 6 | Уплотнительное кольцо / Seals | PTFE - Тефлон |
| | 7 | Уплотнительное кольцо / Seals | EPDM |
| 8 | Шток / Neck | Латунь / Zamak Injection | |

| Ölçüler / Dimensions | Номинальное давление / Nominal Pressure | 40 Бар | | | | | | |
|----------------------|---|--------|--------|--------|-----|----------|----------|-----|
| | Номинальный диаметр / Nominal Diameter | DN | 15 | 20 | 25 | 32 | 40 | 50 |
| | Размеры клапана / Valve Dimensions | G | 1 / 2" | 3 / 4" | 1" | 1 1 / 4" | 1 1 / 2" | 2" |
| | | L | 54 | 62 | 74 | 88 | 102 | 119 |
| | | H | 65 | 68 | 81 | 86 | 113 | 120 |
| | | H1 | 45 | 48 | 55 | 60 | 81 | 90 |
| | | A | 86 | | 115 | | 155 | |
| Вес / Weight | Kg. | 0.35 | 0.45 | 0.75 | 1.1 | 1.35 | 2,3 | |



Общие характеристики / General Specifications

Диапазон рабочей температуры / Working Temperature : -10 ... +60°C (MOP 5-20)

Стандарты / Standards

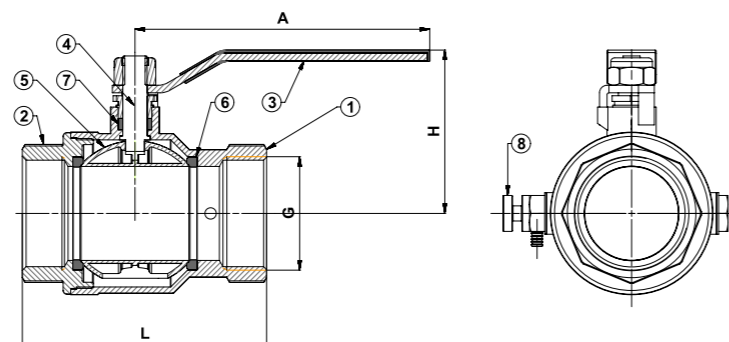
Сертификаты / Certificates :
 Проектирование / Design : TS EN 331
 Наружный стандарт / Thread Standard : EN ISO 228-1
 Тесты / Tests : TS EN 331

Применения / Applications

Газ под давлением, жидкие горючие, природный газ и ЛПГ
 Pressured gases, liquid fuels, natural gas and LPG

| Maizeme Özellikleri / Material Specifications | No | Название детали / Part Name | Материал / Material |
|---|-------------------------------|-------------------------------|---|
| | 1 | Корпус / Body | CuZn40Pb2 - CW617N - Латунь / Forced Brass |
| | 2 | Крышка / Bonnet | CuZn40Pb2 - CW617N - Латунь / Forced Brass |
| | 3 | Ручка / Lever | St37 - Сталь + Galvaniz + Vinil Kaplama / Steel + Galvanize Plated + Vinyl Coated |
| | 4 | Ось / Stem | CuZn40Pb2 - CW617N - Латунь / Brass |
| | 5 | Шар / Ball | CuZn40Pb2 - CW617N - Латунь + Хромовое покрытие / Brass + Chrome Plated |
| | 6 | Уплотнительное кольцо / Seals | PTFE - Тефлон |
| 7 | Уплотнительное кольцо / Seals | Viton | |

| Ölçüler / Dimensions | Номинальное давление / Nominal Pressure | MOP5-20 | | | | | | |
|----------------------|---|--------------|--------|--------|------|----------|----------|-----|
| | Номинальный диаметр / Nominal Diameter | DN | 15 | 20 | 25 | 32 | 40 | 50 |
| | Размеры клапана / Valve Dimensions | G | 1 / 2" | 3 / 4" | 1" | 1 1 / 4" | 1 1 / 2" | 2" |
| | | L | 60 | 70 | 85 | 100 | 110 | 130 |
| | | H | 40 | 45 | 50 | 65 | 70 | 80 |
| | | A | 86 | | 115 | | 155 | |
| | | Вес / Weight | Kg | 0.25 | 0.35 | 0.65 | 0.85 | 1.3 |



Общие характеристики / General Specifications

Диапазон рабочей температуры / Working Temperature : -10 ... +120°C (25 Бар)

Стандарты / Standards

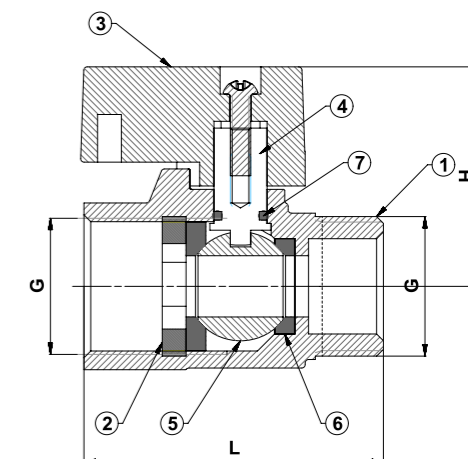
Сертификаты / Certificates :
 Проектирование / Design : TS CEN TS 13547
 Наружный стандарт / Thread Standard : EN ISO 228-1
 Тесты / Tests : TS EN 12266-1

Применения / Applications

Горячее и холодное водоснабжение
 Hot and cold water systems

| Malzeme Özellikleri / Material Specifications | No | Название детали / Part Name | Материал / Material |
|---|---------------------------------|-------------------------------------|--|
| | 1 | Корпус / Body | CuZn40Pb2 - CW617N - Латунь / Forced Brass |
| | 2 | Крышка / Bonnet | CuZn40Pb2 - CW617N - Латунь / Forced Brass |
| | 3 | Ручка / Lever | St37 - Сталь + Galvaniz + Виниловое покрытие / Steel + Galvanize Plated + Vinyl Coated |
| | 4 | Ось / Stem | CuZn40Pb2 - CW617N - Латунь / Brass |
| | 5 | Шар / Ball | CuZn40Pb2 - CW617N - Латунь + Хромовое покрытие / Brass + Chrome Plated |
| | 6 | Уплотнительное кольцо / Seals | PTFE - Тефлон |
| | 7 | Уплотнительное кольцо / Packing | PTFE - Тефлон |
| 8 | Спускник / Plug And Drain Valve | CuZn40Pb2 - CW617N - Латунь / Brass | |

| Ölçüler / Dimensions | Номинальное давление / Nominal Pressure | 25 Бар | | | | | | |
|----------------------|---|--------|--------|--------|-----|----------|----------|-----|
| | Номинальный диаметр / Nominal Diameter | DN | 15 | 20 | 25 | 32 | 40 | 50 |
| | Размеры клапана / Valve Dimensions | G | 1 / 2" | 3 / 4" | 1" | 1 1 / 4" | 1 1 / 2" | 2" |
| | | L | 50 | 60 | 70 | 85 | 95 | 110 |
| | | H | 55 | 65 | 85 | 95 | 110 | 125 |
| | | A | 95 | | 120 | | 150 | |
| Вес / Weight | Kg. | 0.25 | 0.28 | 0.45 | 0.7 | 1.1 | 1,4 | |



Общие характеристики / General Specifications

Диапазон рабочей температуры / Working Temperature : -10 ... +120 °C (16 Бар)

Стандарты / Standards

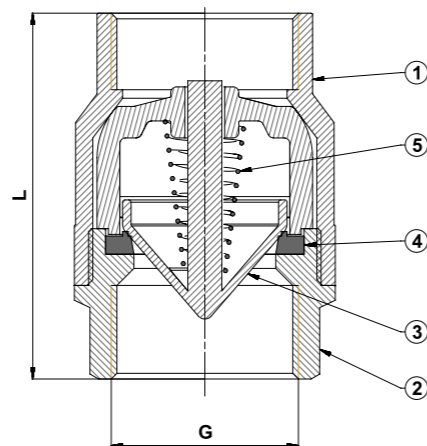
Сертификаты / Certificates :
 Проектирование / Design : TS CEN TS 13547
 Наружный стандарт / Thread Standard : EN ISO 228-1
 Тесты / Tests : TS EN 12266-1

Применения / Applications

Горячее и холодное водоснабжение, воздух под давлением
 Hot and cold water systems, compressed air

| Malzeme Özellikleri / Material Specifications | No | Название детали / Part Name | Материал / Material |
|---|-----------------------|-------------------------------|---|
| | 1 | Корпус / Body | CuZn40Pb2 - CW617N - Латунь / Forced Brass |
| | 2 | Крышка / Bonnet | CuZn40Pb2 - CW617N - Латунь / Brass |
| | 3 | Ручка / Lever | Алюминий + Elektrostatik Boya / Aluminum Injection + Electrostatic Painting |
| | 4 | Ось / Stem | CuZn40Pb2 - CW617N - Латунь / Brass |
| | 5 | Шар / Ball | CuZn40Pb2 - CW617N - Латунь + Krom Kaplama / Brass + Chrome Plated |
| | 6 | Уплотнительное кольцо / Seals | PTFE - Тефлон |
| 7 | Уплотнительное кольцо | EPDM | |

| Ölçüler / Dimensions | Номинальное давление / Nominal Pressure | 16 Бар | | |
|----------------------|---|--------|--------|--|
| | Номинальный диаметр / Nominal Diameter | DN | 15 | |
| | Размеры клапана / Valve Dimensions | G | 1 / 2" | |
| | | L | 46 | |
| | | H | 32 | |
| Вес / Weight | Kg | 0.140 | | |



Общие характеристики / General Specifications

Диапазон рабочей температуры / *Working Temperature* : -10 ... +110°C (10 Бар)

Стандарты / Standards

Сертификаты / *Certificates* :

Проектирование / *Design* : TS 10873

Наружный стандарт / *Thread Standard* : EN ISO 228-1

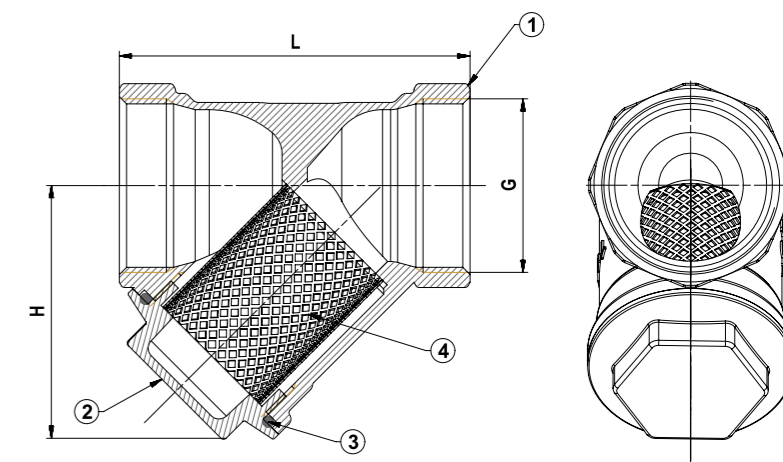
Тесты / *Tests* : TS EN 12266-1

Применения / Applications

Горячее и холодное водоснабжение, сжатый воздух
Hot and cold water systems, compressed air, non-acidic and non-flammable liquid fluids

| Malzeme Özellikleri / <i>Material Specifications</i> | No | Название детали / <i>Part Name</i> | Материал / <i>Material</i> |
|--|-------------------------|--|---|
| | 1 | Корпус / <i>Body</i> | CuZn40Pb2 - CW617N - Латунь / <i>Forced Brass</i> |
| | 2 | Крышка / <i>Bonnet</i> | CuZn40Pb2 - CW617N - Латунь / <i>Forced Brass</i> |
| | 3 | Затвор / <i>Clapper</i> | Полимерная пластмасса / <i>Polymer Plastic</i> |
| | 4 | Прокладка / <i>Gasket</i> | NBR |
| 5 | Пружина / <i>Spring</i> | X12CrNi18 8 - AISI302 - Нержавеющая сталь / <i>Stainless Steel</i> | |

| Ölçüler / <i>Dimensions</i> | Номинальное давление / <i>Nominal Pressure</i> | 10 Бар | | | | | | | | | |
|-----------------------------|--|--------|--------|--------|------|----------|----------|------|----------|-----|-----|
| | Номинальный диаметр / <i>Nominal Diameter</i> | DN | 15 | 20 | 25 | 32 | 40 | 50 | 65 | 80 | 100 |
| | Размеры клапана / <i>Valve Dimensions</i> | G | 1 / 2" | 3 / 4" | 1" | 1 1 / 4" | 1 1 / 2" | 2" | 2 1 / 2" | 3" | 4" |
| | | L | 49 | 53 | 58 | 67 | 71 | 79 | 93 | 102 | 120 |
| Вес / <i>Weight</i> | Kg | 0.1 | 0.14 | 0.24 | 0.33 | 0.5 | 0.7 | 1,55 | 1,9 | 3 | |



Общие характеристики / General Specifications

Диапазон рабочей температуры / *Working Temperature* : -10 ... +120 °C (16 Бар)

Стандарты / Standards

Сертификаты / *Certificates* :

Проектирование / *Design* : TS 11494

Наружный стандарт / *Thread Standard* : EN ISO 228-1

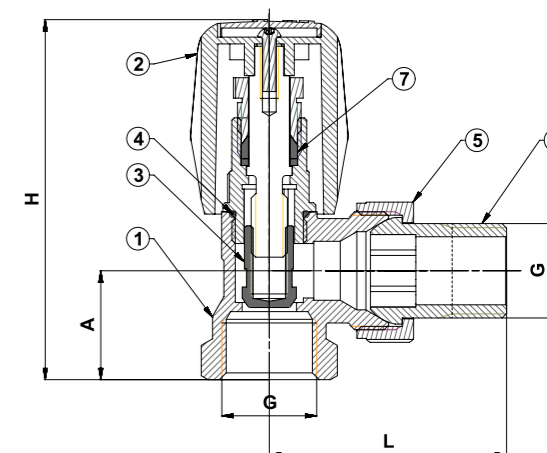
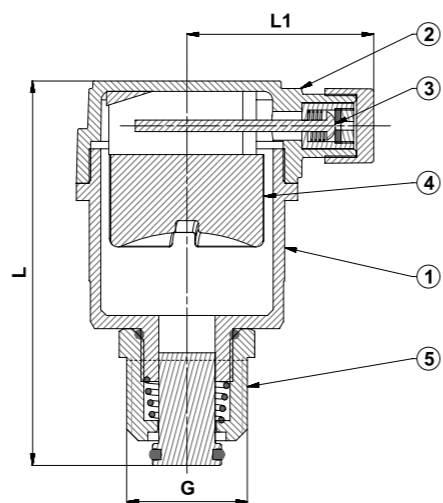
Тесты / *Tests* : TS EN 12266-1

Применения / Applications

Горячее и холодное водоснабжение, воздух под давлением, жидкости, не имеющие кислотные и щелочные особенности
Hot and cold water systems, compressed air, saturated steam, non-acidic and non-flammable liquid fluids

| Malzeme Özellikleri / <i>Material Specifications</i> | No | Название детали / <i>Part Name</i> | Материал / <i>Material</i> |
|--|------------------------|--|---|
| | 1 | Корпус / <i>Body</i> | CuZn40Pb2 - CW617N - Латунь / <i>Forced Brass</i> |
| | 2 | Крышка / <i>Bonnet</i> | CuZn40Pb2 - CW617N - Латунь / <i>Forced Brass</i> |
| | 3 | Уплотнительное кольцо | EPDM |
| 4 | Фильтр / <i>Filter</i> | X5CrNi18 10 - AISI304 - Нержавеющая сталь / <i>Stainless Steel</i> | |

| Ölçüler / <i>Dimensions</i> | Номинальное давление / <i>Nominal Pressure</i> | 16 Бар | | | | | | | | | |
|-----------------------------|--|----------------------|--------|--------|-------|----------|----------|-------|----------|-----|--|
| | Номинальный диаметр / <i>Nominal Diameter</i> | DN | 15 | 20 | 25 | 32 | 40 | 50 | 65 | 80 | |
| | Размеры клапана / <i>Valve Dimensions</i> | G | 1 / 2" | 3 / 4" | 1" | 1 1 / 4" | 1 1 / 2" | 2" | 2 1 / 2" | 3" | |
| | | L | 58 | 68 | 75 | 90 | 108 | 130 | 150 | 180 | |
| Вес / <i>Weight</i> | Kg | 0.132 | 0.216 | 0.335 | 0.474 | 0.771 | 1,180 | 2.074 | 2.850 | | |
| Фильтр / <i>Filter</i> | | 30 Mesh (600 Micron) | | | | | | | | | |



Общие характеристики / General Specifications

Диапазон рабочей температуры / Working Temperature : -10... +90 °C (10 Бар)

Стандарты / Standards

Сертификаты / Certificates :

Проектирование / Design : TS 7817

Наружный стандарт / Thread Standard : EN ISO 228-1

Тесты / Tests : TS EN 12266-1

Применения / Applications

Горячее и холодное водоснабжение

Hot and cold water systems

| Malzeme Özellikleri / Material Specifications | No | Название детали / Part Name | Материал / Material |
|---|----|---|--|
| | 1 | Корпус / Body | CuZn40Pb2 - CW617N - Латунь / Forced Brass |
| | 2 | Крышка / Bonnet | CuZn40Pb2 - CW617N - Латунь / Forced Brass |
| | 3 | Предохранительный клапан / Safety Valve | Эбонит / Ebonite |
| | 4 | Поплавок / Float | Эбонит / Ebonite |
| | 5 | Клапан / Check Valve | CuZn40Pb2 - CW617N - Латунь / Forced Brass |

Общие характеристики / General Specifications

Диапазон рабочей температуры / Working Temperature : -10 ... +90°C (10 Бар)

Стандарты / Standards

Сертификаты / Certificates :

Проектирование / Design : TS 579

Наружный стандарт / Thread Standard : EN ISO 228-1

Тесты / Tests : TS EN 12266-1

Применения / Applications

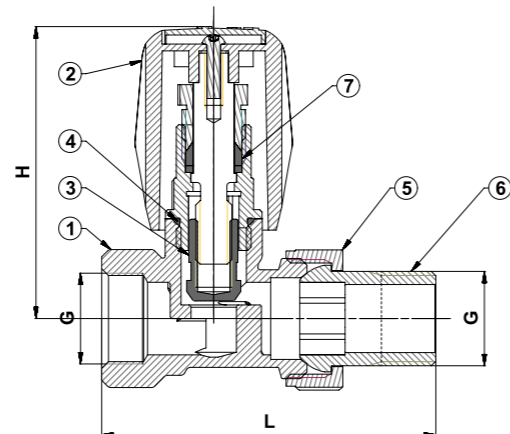
Горячее и холодное водоснабжение

Hot and cold water systems

| Malzeme Özellikleri / Material Specifications | No | Название детали / Part Name | Материал / Material |
|---|---------------------------------|-----------------------------|--|
| | 1 | Корпус / Body | CuZn40Pb2 - CW617N - Латунь / Forced Brass |
| | 2 | Маховик / Handwheel | Эбонит / Ebonite |
| | 3 | Затвор / Clapper | CuZn40Pb2 - CW617N - Латунь / Forced Brass |
| | 4 | Уплотнительное кольцо | EPDM |
| | 5 | Somun / Nut | CuZn40Pb2 - CW617N - Латунь / Forced Brass |
| | 6 | Гайка / Nipple | CuZn40Pb2 - CW617N - Латунь / Forced Brass |
| 7 | Уплотнительное кольцо / Packing | PTFE - Тефлон | |

| Ölçüler / Dimensions | Номинальное давление / Nominal Pressure | 10 Бар | |
|----------------------|---|--------|--------|
| | Номинальный диаметр / Nominal Diameter | DN | 600 |
| | Размеры клапана / Valve Dimensions | G | 1 / 2" |
| | | L | 71 |
| | | L1 | 29 |
| Вес / Weight | Kg | 0.13 | |

| Ölçüler / Dimensions | Номинальное давление / Nominal Pressure | 10 Бар | |
|----------------------|---|--------|--------|
| | Номинальный диаметр / Nominal Diameter | DN | 15 |
| | Размеры клапана / Valve Dimensions | G | 1 / 2" |
| | | L | 53 |
| | | H | 80 |
| | | A | 24 |
| Вес / Weight | Kg | 0.24 | |



Общие характеристики / General Specifications

Диапазон рабочей температуры / Working Temperature : -10 ... +90°C (10 Бар)

Стандарты / Standards

Сертификаты / Certificates :
Проектирование / Design : TS 579
Наружный стандарт / Thread Standard : EN ISO 228-1
Тесты / Tests : TS EN 12266-1

Применения / Applications

Горячее и холодное водоснабжение
Hot and cold water systems

| No | Название детали / Part Name | Материал / Material |
|----|---------------------------------|--|
| 1 | Корпус / Body | CuZn40Pb2 - CW617N - Латунь / Forced Brass |
| 2 | Маховик / Handwheel | Эбонит / Ebonite |
| 3 | Затвор / Clapper | CuZn40Pb2 - CW617N - Латунь / Forced Brass |
| 4 | Уплотнительное кольцо | EPDM |
| 5 | Гайка / Nut | CuZn40Pb2 - CW617N - Латунь / Forced Brass |
| 6 | Ниппель / Nipple | CuZn40Pb2 - CW617N - Латунь / Forced Brass |
| 7 | Уплотнительное кольцо / Packing | PTFE - Тефлон |

| Ölçüler / Dimensions | Номинальное давление / Nominal Pressure | |
|----------------------|---|----------|
| | 10 Бар | |
| | Номинальный диаметр / Nominal Diameter | DN 15 |
| | Размеры клапана / Valve Dimensions | G 1 / 2" |
| | | L 88 |
| H 63 | | |
| Вес / Weight | Kg 0.24 | |

Революция в производстве сетчатых фильтров



Фланцевый сферический фильтр CVT 1010



Сферический межфланцевый фильтр CVT 1000



Олимпийская деревня - Сочи
/The Olympic Village - Sochi



Трц Мозаика - Москва
/Mozaika Mall - Moscow



Завод Соса Сола - Ростов
/Coca Cola Facilities - Rostov



Завод Volvo - Калуга
/Volvo Facilities - Kaluga



Фили Град жилой комплекс - Москва
/Filigrad Residential Complex - Moscow



Завод Pasabahce - Нижний Новгороде
/Pasabahce Facilities - Nizhny Novgorod



Икеа - Самара
/Ikea - Samara



Завод Гознак - Санкт Петербург
/Goznak Facilities - Saint Petersburg





www.reflex-r.ru

ПРЕДСТАВИТЕЛЬ В РОССИИ

ООО "РЕФЛЕКС-Р"

📍 1-й Грайвороновский пр., 20, стр. 35, офис 104,
Москва, Россия, 109518

☎ +7 495 003 53 43
+7 909 937 77 86

✉ info@reflex-r.ru



Factory & Headquarters TURKEY

Address: Ugur Mumcu Mah. 2347 Sk. No:7 Sultangazi, 34265 Istanbul, TURKEY

Tel : +90 212 668 18 08 **Fax:** + 90 212 594 73 42

www.duyarvalve.com

info@duyarvalve.com

Duyar ALBANIA

Address: Tirane - Durres 7.km

Kashar Tirana, ALBANIA

Tel: +355 67 200 65 66

albania@duyarvalve.com

Office EGYPT

Address: 13 Abd Al-Aziz Talaat Harb St.

7th Floor / 16 Cairo, EGYPT

Tel: +202 22 715 315

egypt@duyarvalve.com

Office GHANA

Address: Community 1 Tema, Accra, GHANA

Tel: +233 50 483 18 87

ghana@duyarvalve.com

Office VIETNAM

Address: Ho Chi Minh, VIETNAM

vietnam@duyarvalve.com

Office INDONESIA

Address: Jakarta, INDONESIA

indonesia@duyarvalve.com



[facebook.com / duyarvana](https://facebook.com/duyarvana)



[twitter.com / duyarvana](https://twitter.com/duyarvana)