

# **РУКОВОДСТВО ПОЛЬЗОВАТЕЛЯ БЕНЗИНОВОГО ДВИГАТЕЛЯ GB1000(2V90FE/P)**



**Внимательно прочтите данную инструкцию.  
В ней содержатся руководства для безопасного использования**



Данное руководство содержит важную информацию о безопасности и инструкции по использованию. **ПРОЧТИТЕ ЕГО ВНИМАТЕЛЬНО.**

Несоблюдение инструкций может привести к серьезной травме или повреждению оборудования.

Данное руководство является неотъемлемой частью двигателя, при продаже оно должно быть передано покупателю.

Материалы руководства являются примерными для серийного выпуска.

Фактические характеристики могут отличаться от заявленных

Вся информация в руководстве является актуальной на момент выпуска.

Производитель оставляет за собой право в одностороннем порядке вносить изменения в руководство пользователя.

Сохраните данное руководство с отметками о серийном номере и дате продажи оборудования.

Модель:

---

Серийный номер:

---

Дата покупки:

---

# СОДЕРЖАНИЕ

<b>I. Безопасность оператора.....</b>	<b>1</b>
1. Правила безопасности.....	1
<b>II. Характеристики и настройки .....</b>	<b>5</b>
<b>III. Эксплуатация .....</b>	<b>7</b>
1. Проверка перед эксплуатацией.....	7
2. Запуск двигателя.....	11
3. Остановка двигателя.....	14
4. Применение клемм .....	14
5. После каждого использования.....	15
<b>IV. Техническое обслуживание .....</b>	<b>16</b>
1. График технического обслуживания.....	16
2. Общее обслуживание .....	18
3. Холостой ход.....	23
4. Регулировка.....	23
<b>V. Устранение неисправностей.....</b>	<b>24</b>
<b>VI. Хранение и транспортировка.....</b>	<b>25</b>
<b>VII. Технические характеристики .....</b>	<b>26</b>
1. Таблица параметров.....	26
2. Габариты двигателя .....	27
3. Электрическая схема .....	28

# I. Безопасность оператора

## 1. Правила безопасности



Обратите внимание на данный символ.

Каждое сообщение о безопасности сопровождается этим символом и одним из трех слов: ОПАСНОСТЬ, ПРЕДУПРЕЖДЕНИЕ и ВНИМАНИЕ.

### ОПАСНОСТЬ!

Указывает на опасную ситуацию, которая может привести к существенному материальному ущербу, серьезной травме или смерти.

### ПРЕДУПРЕЖДЕНИЕ!

Указывает на опасную ситуацию, которая может привести к материальному ущербу или серьезной травме.

### ВНИМАНИЕ!

Указывает на опасную ситуацию, которая может привести к материальному ущербу или травме.



### ПРЕДУПРЕЖДЕНИЕ!

**Перед началом работы полностью прочтите эту инструкцию**

НЕ ИСПОЛЬЗУЙТЕ этот двигатель, пока не прочитаете ВСЕ инструкции по безопасности, эксплуатации и техническому обслуживанию, перечисленные в этом руководстве.

**Несоблюдение инструкций может привести к материальному ущербу, ТРАВМЕ или СМЕРТИ.**

Предупреждения и меры предосторожности, обсуждаемые в данном руководстве, не охватывают все возможные условия и ситуации, которые может возникнуть.

### ПРЕДУПРЕЖДЕНИЕ!

Данный двигатель предназначен для бытового применения. Не модифицируйте двигатель и не используйте двигатель в целях, для которых он не предназначен.

**⚠ ПРЕДУПРЕЖДЕНИЕ!**

Перед каждым использованием проверьте наличие незакрепленных или поврежденных деталей, признаков утечки масла или топлива и любых других условий, которые могут повлиять на правильную работу. Немедленно отремонтируйте или замените все поврежденные или дефектные детали. Найдите все элементы управления и метки безопасности. Держите все предохранители на месте и в надлежащем рабочем состоянии в любое время. НЕ позволяйте какому-либо материалу блокировать слоты охлаждения. НЕ разрешайте детям или неподготовленным лицам управлять двигателем. НЕ запускайте двигатель без присмотра.

**⚠ ПРЕДУПРЕЖДЕНИЕ!**

Прочтите инструкции, прилагаемые к оборудованию, оснащеному этим двигателем, для любых дополнительных правил безопасности, которые должны соблюдаться при запуске и выключении двигателя, работы или применении защитной одежды при эксплуатации оборудования.



**⚠ ПРЕДУПРЕЖДЕНИЕ!**

**ОТДАЧА**

При запуске двигателя с помощью ручного старта оператор может почувствовать на руке отдачу. Будьте пожалуйста аккуратнее. Непреднамеренный запуск может привести к несчастному случаю и серьезным травмам.



**⚠ ПРЕДУПРЕЖДЕНИЕ!**

**ВОЗГОРАНИЕ**

Эксплуатация этого двигателя может создавать искры, которые могут вызвать возгорание. Этот двигатель не оснащен искробезопасным глушителем. Если двигатель будет использоваться вокруг легковоспламеняющихся материалов или на землях, покрытых такими материалами, как сельскохозяйственные культуры, лес, трава или другие подобные предметы, тогда должен быть установлен утвержденный искрогаситель.



**⚠ ПРЕДУПРЕЖДЕНИЕ!**

### **ГОРЯЧАЯ ПОВЕРХНОСТЬ**

Во время работы детали двигателя сильно нагреваются, поэтому при их непосредственном контакте с телом человека, могут возникать серьезные ожоги. Так же опасны для человека горячие выхлопные газы, возникающие в результате работы двигателя. Не прикасайтесь к двигателю во время его работы или сразу после выключения двигателя. Избегайте прямого контакта с горячими выхлопными газами. Так же, во избежание возгорания, не допускайте взаимодействия горючих материалов с деталями двигателя и с выхлопными газами.

**⚠ ПРЕДУПРЕЖДЕНИЕ!**

Не превышайте допустимые обороты коленчатого вала при работе двигателя. Высокая скорость работы опасна и увеличивает риск получения травмы или повреждения оборудования. Так же и работа на низких скоростях с большой нагрузкой может сократить срок службы двигателя.



**⚠ ОПАСНОСТЬ!**

### **ВОЗГОРАНИЕ И ВЗРЫВ**

Бензин очень огнеопасен и чрезвычайно взрывоопасен. Пожар или взрыв могут вызвать сильные ожоги или смерть.

Храните легковоспламеняющиеся предметы во время работы с бензином.

Заполняйте топливный бак на открытом воздухе и в хорошо проветриваемом помещении с остановленным двигателем. Всегда вытирайте пролитое топливо и ждите, пока топливо не высохнет до запуска двигателя.

**НЕ ДОПУСКАЙТЕ** работы двигателя с известными Вам утечками в топливной системе.

Соблюдайте условия хранения и обработки топлива. **НЕ** храните топливо или другие легковоспламеняющиеся материалы поблизости.

Перед хранением или транспортировкой этого двигателя опорожните топливный бак.

Держите огнетушитель в свободном доступе для ликвидации вероятного возгорания.



**⚠ ОПАСНОСТЬ!**

### **ДВИЖУЩИЕСЯ ЧАСТИ**

Движущиеся части работающего двигателя при непосредственном контакте могут вызвать серьезные травмы. Держите руки, ноги и другие части тела, подальше от работающего двигателя.

**НЕ ИСПОЛЬЗУЙТЕ** двигатель совместно с самодельными крышками, кожухами или ограждениями.

**НЕ НАДЕВАЙТЕ** свободную одежду, со шнурками, или предметы, которые можно зацепить. Завяжите длинные волосы и снимите украшения. Движущиеся части могут зацепить руку оператора, ноги, волосы и одежду, могут вызвать травматическую ампутацию или переломы.

**НИКОГДА** не размещайте пальцы, руки или тело рядом с двигателем, когда он работает.



**⚠ ОПАСНОСТЬ!**

### **ТОКСИЧНЫЕ ГАЗЫ**

Выхлоп двигателя содержит оксид углерода. Это бесцветный, отравляющий газ без запаха. Использование двигателя в закрытом помещении **МОЖЕТ УБИТЬ ВАС!**

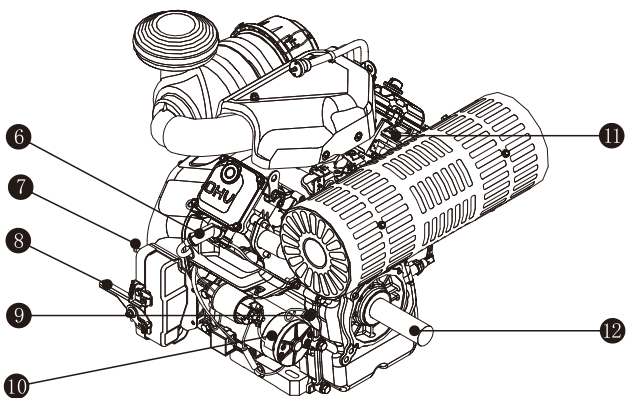
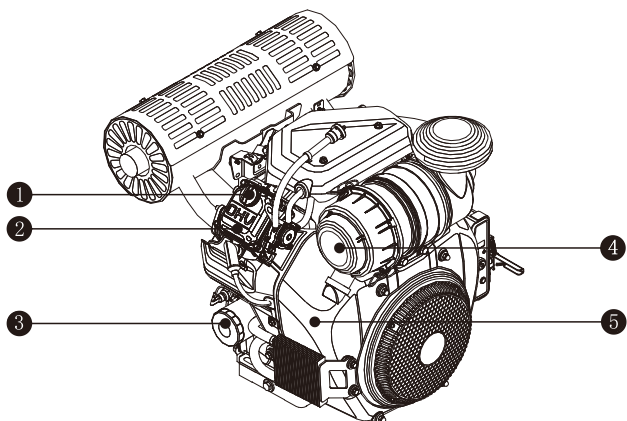
**НИКОГДА** не используйте работающий двигатель внутри любого здания или какого-либо корпуса, **ДАЖЕ ЕСЛИ** двери и окна открыты.

Поместите двигатель в хорошо проветриваемом помещении, внимательно изучив при этом, ветровые и воздушные потоки при установке двигателя для его работы.



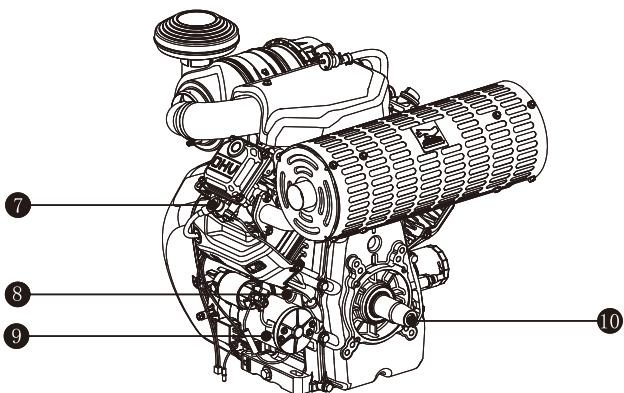
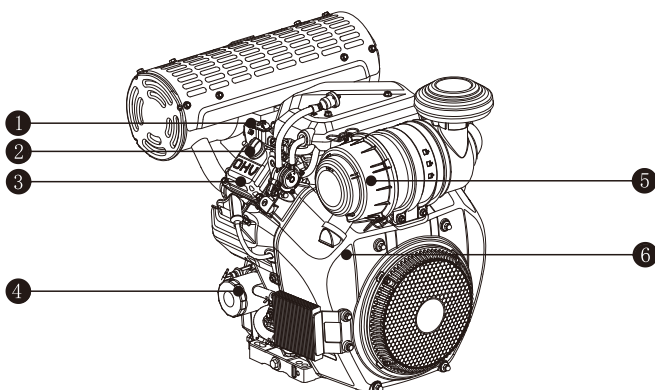
## II. Характеристики и настройки

### С блоком управления



- |                           |                              |
|---------------------------|------------------------------|
| ① Масляная пробка         | ⑦ Дроссельная заслонка       |
| ② Крышка головки цилиндра | ⑧ Рычаг дроссельной заслонки |
| ③ Масляный фильтр         | ⑨ Масляный щуп               |
| ④ Воздушный фильтр        | ⑩ Электростартер             |
| ⑤ Корпус вентилятора      | ⑪ Регулятор газа             |
| ⑥ Пуск                    | ⑫ Коленвал                   |

## Без блока управления



- |                           |                  |
|---------------------------|------------------|
| ① Регулятор газа          | ⑦ Пуск           |
| ② Масляная пробка         | ⑧ Масляный шуп   |
| ③ Крышка головки цилиндра | ⑨ Электростартер |
| ④ Воздушный фильтр        | ⑩ Коленчатый вал |
| ⑤ Масляный фильтр         |                  |
| ⑥ Корпус вентилятора      |                  |

## III. Эксплуатация

### 1. Проверка перед эксплуатацией

1

Место проведения работ  
Используйте двигатель вне помещений или устанавливайте двигатель в хорошо проветриваемом помещении и тщательно учитывайте ветровые и воздушные потоки.  
Перед началом работы установите двигатель на ровную поверхность.



**ОПАСНОСТЬ!**

#### ТОКСИЧНЫЕ ГАЗЫ

Выхлоп двигателя содержит оксид углерода. Это бесцветный, отравляющий газ без запаха. Использование двигателя в закрытом помещении **МОЖЕТ УБИТЬ ВАС!**

**НИКОГДА** не используйте работающий двигатель внутри любого здания или какого-либо корпуса, **ДАЖЕ ЕСЛИ** двери и окна открыты.

Поместите двигатель в хорошо проветриваемом помещении, внимательно изучив при этом, ветровые и воздушные потоки при установке двигателя для его работы.

#### Высокогорные районы

Для обеспечения правильной работы на больших высотах этот двигатель может потребовать установки высотного карбюратора. Обратитесь к местному дилеру

за информацией, если Ваш двигатель постоянно работает на высоте более 1500 метров.

**ВНИМАНИЕ !**

В случае работы двигателя в высокогорной местности (выше 300 метров над уровнем моря) даже при модифицированном карбюраторе мощность двигателя снижается примерно на 3,5% при увеличении высоты на каждые 300 метров над уровнем моря. Эффект влияния высоты на мощность будет больше, если не проведена модификация карбюратора.

**ВНИМАНИЕ !**

Эксплуатация двигателя на высоте ниже 1500 метров с модифицированным карбюратором может привести к перегреву двигателя и серьезному повреждению двигателя.

### 2 Условия эксплуатации

Проверьте наличие незакрепленных или поврежденных деталей, наличие утечки масла или топлива и любые другие проблемы, которые могут повлиять на правильную работу. Немедленно отремонтируйте или замените все поврежденные или дефектные детали.

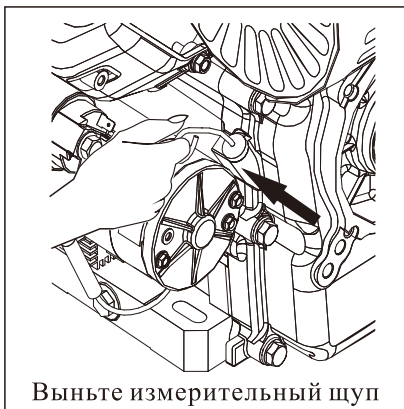
### **⚠ ПРЕДУПРЕЖДЕНИЕ !**

Отказ от исправления проблемы (проблем) до эксплуатации может привести к материальному ущербу, серьезной травме или смерти.

Удалите излишки грязи или мусора, особенно вокруг глушителя и стартера. Обратитесь к инструкциям по эксплуатации оборудования, на котором этот двигатель работает. Не используйте этот двигатель с максимальным углом срабатывания; см. таблицу спецификаций. Так же повреждение двигателя может быть вызвано недостаточным уровнем масла в картере.

### **3 Машинное масло**

Поместите заглушенный двигатель на ровную поверхность. Выньте шуп и протрите его. Установите шуп в посадочную трубку.



Снова снимите маслоизмерительный шуп и проверьте уровень масла, который должен быть не ниже верхнего уровня.



В случае, если уровень масла низкий, залейте рекомендованное масло до верхнего уровня, обозначенного на измерительном шупе. Переустановите шуп в посадочную трубку. Дополнительную информацию см. В инструкции по добавлению масла в разделе ТЕХНИЧЕСКОЕ ОБСЛУЖИВАНИЕ.

**Емкость масла (рассчитанная): См. Параметры.**

### **⚠ ПРЕДУПРЕЖДЕНИЕ !**

Данный двигатель не заполняется маслом на заводе. Любая попытка запустить двигатель до того, как он будет правильно заполнен рекомендованным типом и количеством масла, может привести к повреждению двигателя и аннулированию гарантии.

**⚠ ПРЕДУПРЕЖДЕНИЕ!**

Масло является основным фактором, влияющим на производительность и срок службы. Используйте 4-тактное автомобильное масло с моющими свойствами, рекомендованное в разделе ТЕХНИЧЕСКОЕ ОБСЛУЖИВАНИЕ настоящего руководства.

**⚠ ВНИМАНИЕ !**

Эксплуатируйте двигатель только на ровных поверхностях. Двигатель оснащен датчиком уровня масла, который автоматически остановит двигатель, когда уровень масла опустится ниже безопасного предела. Чтобы избежать неудобства от неожиданного отключения двигателя, залейте масло до верхнего уровня и регулярно проверяйте уровень масла.

**4 Топливо для двигателя**

При остановленном двигателе проверьте индикатор уровня топлива. Если необходимо, заправьте топливный бак.

**⚠ ПРЕДУПРЕЖДЕНИЕ!**

В топливном баке может возникать избыточное давление. Дайте двигателю остыть в течение как минимум двух минут перед снятием крышки топливного бака. Медленно ослабьте крышку топливного бака, чтобы уменьшить давление внутри бака.

Используйте чистый, свежий, обычный неэтилированный бензин с минимальным октановым числом АИ-92. НЕ смешивайте масло с бензином. Всегда оставляйте пространство для расширения топлива.  
**Емкость топливного бака (рассчитанная): См. Параметры.**

**⚠ ОПАСНОСТЬ!**

Не заполняйте топливный бак выше верхнего предела. Переполнение приведет к повреждению двигателя или повреждению угольного контейнера (если таковой имеется) и аннулирования гарантии.



**⚠ ОПАСНОСТЬ!**

### **ВОЗГОРАНИЕ ИЛИ ВЗРЫВ**

Бензин очень огнеопасен и чрезвычайно взрывоопасен. Пожар или взрыв могут вызвать сильные ожоги или смерть.

Храните легковоспламеняющиеся предметы во время работы с бензином.

Заполняйте топливный бак на открытом воздухе и в хорошо проветриваемом помещении с заглушенным двигателем. Всегда вытирайте пролитое топливо и ждите, пока топливо не высохнет до запуска двигателя.

**НЕ ИСПОЛЬЗУЙТЕ** двигатель, если Вам известно, что в топливной системе имеется утечка.

Используйте надлежащие условия хранения и обработки топлива. **НЕ** храните топливо или другие легковоспламеняющиеся материалы поблизости.

Перед хранением или транспортировкой данного двигателя очистите топливный бак.

Держите огнетушитель под рукой и будьте готовы, если возникнет возгорание.

**НИКОГДА** не используйте средства для очистки двигателя или карбюратора внутри топливного бака, иначе может произойти необратимое

повреждение двигателя.

Важно предотвращать образование отложений смол в деталях топливной системы, таких как карбюратор, топливный фильтр, топливный шланг или резервуар во время хранения. Кроме того, опыт показывает, что

спиртосодержащее топливо (так называемый газохол, этанол или метанол) может привлекать влагу, что приводит к разделению и образованию кислот во время хранения.

Кислотное топливо может повредить топливную систему двигателя во время хранения. Обязательно ознакомьтесь с инструкциями, приведенными в разделе «Хранение».

Бензиновые / спиртовые смеси: до 10% спирта, 90% неэтилированного бензина по объему пригодны в качестве топлива. Другие бензино-спиртовые смеси в этом качестве непригодны. Применение старого, загрязненного топлива недопустимо.

**⚠ ВНИМАНИЕ !**

Чтобы минимизировать отложения смол в топливной системе и обеспечить легкий запуск двигателя, не используйте бензин, оставшийся с предыдущего сезона.

## 5 Проверка оборудования

Проверьте оборудование, приводимое в действие этим двигателем. Ознакомьтесь с инструкциями производителя оборудования о любых мерах предосторожности и процедурах, которые должны соблюдаться перед запуском двигателя.

### ПРЕДУПРЕЖДЕНИЕ!

Этот двигатель спроектирован и изготовлен для конкретных применений. Не пытайтесь модифицировать оборудование или использовать его в целях, для которых оно не предназначено. Если у вас есть вопросы о конкретном приложении данного двигателя, обратитесь к местному дилеру.

## 2. Запуск двигателя

1

Произведите проверку перед эксплуатацией

2

Поверните топливный кран в положение «ВКЛ». Установите дроссельную заслонку в положение «ВЫКЛ» (также держите дроссельную заслонку закрытой при запуске теплого двигателя)

3

Установив рычаг дроссельной заслонки в правильное для запуска положение, поверните стартовый переключатель, чтобы запустить двигатель.

4

При запуске двигателя постепенно установите рычаг дроссельной заслонки в положение «ВКЛ». Запустите двигатель, и дайте ему поработать на холостом ходу в течение 3-5 минут, чтобы убедиться в стабильности работы и в отсутствии посторонних шумов. Затем отрегулируйте дроссель так, чтобы достичь требуемой скорости работы.

### ВНИМАНИЕ !

**ПРИМЕЧАНИЕ.** Величина угла открытия заслонки может отличаться при запуске, в зависимости от температуры окружающей среды или некоторых других факторов.

## Ручной запуск

### ПРЕДУПРЕЖДЕНИЕ

Перед началом работы проверьте состояние шнура питания. Если шнур поврежден, немедленно замените его у местного уполномоченного дилера.

1

При запуске двигателя возьмите ручку стартера и медленно потяните, пока не почувствуете сопротивление. Затем быстро отпустите, чтобы избежать отдачи.

2

В случае повреждения стартера не отпускайте ручку, чтобы не повредить двигатель. Медленно отпустите в обратном направлении шнура стартера.



**⚠ ПРЕДУПРЕЖДЕНИЕ!**

#### **ОТДАЧА**

Быстрое втягивание шнура стартера способно потянуть Вашу руку к двигателю быстрее, чем Вы сможете отпустить её.

Непреднамеренный запуск двигателя может привести к несчастному случаю или серьезным травмам.

### **Электрический запуск (применимая модель)**

Поверните ключ в положение START и продолжайте его удерживать до момента запуска двигателя. После запуска двигателя отпустите ключ и верните его в положение ON. Если электрический стартер не

способен повернуть коленчатый вал двигателя, немедленно выключите стартер. Не пытайтесь снова запустить двигатель до обнаружения причины неисправности

**⚠ ПРЕДУПРЕЖДЕНИЕ!**

Не запускайте двигатель электрическим стартом непрерывно более 15 секунд. Если двигатель не запускается, дайте возможность остыть стартеру в течение 1 минуты перед повторным запуском. В противном случае это может привести к повреждению стартера.

**⚠ ВНИМАНИЕ!**

Если двигатель не запускается или не выключается после запуска в течение трех раз, убедитесь, что двигатель установлен на горизонтальной поверхности и заполнен достаточным количеством масла.

Если двигатель оснащен датчиком уровня масла, то в случае, когда масло в картере ниже минимального уровня, запуск двигателя будет заблокирован.

Проверьте уровень масла в картере Вашего двигателя. Информацию о рекомендуемых интервалах обслуживания см. в разделе обслуживания и сервиса.



Если частота вращения коленчатого вала двигателя достигает скорости вращения ротора стартера, но мотор при этом не запускается, необходимо прекратить данную попытку запуска и остановить работу стартера. В случае, когда двигатель запустился, но стартер в этот момент все еще задействован, может возникнуть конфликт между внешним шестерней (венцом) маховика и шестернями стартера, что может привести к разрушению стартера.

После запуска двигателя, по мере его прогрева, медленно перемещайте дроссельную заслонку в положение ВКЛ. Запустите двигатель и дайте ему поработать на холостом ходу в течение (3-5) минут, как только двигатель начнет работать неустойчиво (появится избыточная вибрация двигателя), плавно перемещайте дроссельную заслонку ближе к положению «ВКЛ». Поступайте так в течение всего периода прогрева двигателя пока не достигните положения «ВКЛ».

### **ВНИМАНИЕ!**

Во время прогрева двигателя до необходимого уровня дроссельная заслонка может не полностью достигать положения «ВКЛ». Пожалуйста, держите дроссельную заслонку в положении «ВКЛ», если двигатель работает в условиях высокой температуры воздуха.

Двигатель можно запустить с помощью переключателя холостого хода «ON».

## **Установка частоты вращения двигателя**

**1**

Частота вращения двигателя установлена на заводе. Не пытайтесь отрегулировать частоту вращения двигателя с помощью несанкционированного доступа; в противном случае это может привести к повреждению двигателя или даже травме оператора.

**2**

Если есть какие-либо вопросы относительно работы двигателя или других требований, пожалуйста, обратитесь к нашим официальным дилерам. Так же дилер понадобится, если у пользователя нет надлежащих инструментов и возможностей обслуживания машины.

### 3. Остановка двигателя

1

Чтобы остановить бензиновый двигатель, работающий при высокой нагрузке, сначала уменьшите данную нагрузку, затем уменьшите скорость вращения коленвала, переместите стопорный рычаг в положение «О» после работы на холостом ходу (2-3) минуты. Если двигатель не выключается, снимите свечной провод со свечи зажигания.

2

Если в двигателе присутствует ненормальный шум, сильная вибрация, колебания и другие дефектные явления во время работы, немедленно остановите двигатель. Способ экстренной остановки: установите переключатель в положение «О» или вытащите провод со свечи зажигания.

3

#### **⚠ ВНИМАНИЕ!**

Экстренная остановка может применяться только при ненормальных условиях работы!

4

Поверните переключатель топлива, если он есть, в положение ВЫКЛ.

### 4. Применение клемм

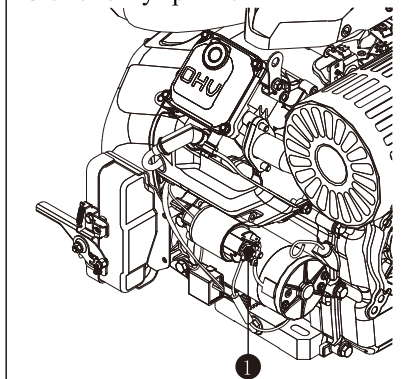
При наличии электрического запуска Используйте батарею 12 В с Емкость не менее 21 А.ч. Подключите положительный электрод аккумулятора к болту пускового реле стартера двигателя и отрицательный электрод аккумулятора к болту на корпусе данного бензинового двигателя.

#### **⚠ ВНИМАНИЕ!**

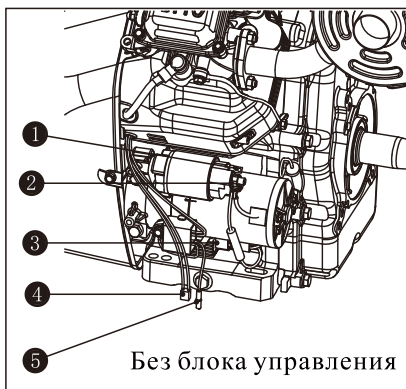
Запрещено подключение отрицательного электрода батареи к трем болтам монтажного основания масляного фильтра!

Схема подключения бензинового двигателя

С блоком управления



① Положительная клемма



- ❶ Болт на реле стартера
- ❷ Положительная клемма
- ❸ Входной кабель электромагнитного клапана карбюратора
- ❹ Провод от реле

## 5. Извлечение генератора из коробки

### **⚠ ВНИМАНИЕ!**

Слейте топливо, если двигатель не планируется использовать длительное время. Храните двигатель в чистом виде в закрытом помещении.

## IV. Техническое обслуживание

Владелец / оператор несет ответственность за своевременное техническое обслуживание. Перед эксплуатацией двигателя обязательно устраните любые неисправности.

### ПРЕДУПРЕЖДЕНИЕ!

Неправильное обслуживание или отказ в устранении проблемы до начала эксплуатации могут привести к неисправности, материальному ущербу, серьезным травмам или даже летальному исходу. Неправильное обслуживание аннулирует вашу гарантию. Перед обслуживанием двигателя остановите его, отсоедините все электрические устройства и аккумулятор (если он есть) и дайте двигателю остыть.



### ОПАСНОСТЬ!

Случайный произвольный запуск может привести к серьезным травмам или даже смерти. Снимите и заземлите провод свечи зажигания перед проведением технического обслуживания двигателя.

### ВНИМАНИЕ!

Фильтрующий элемент может содержать ПАУ, которые могут быть опасны для вашего здоровья. Пожалуйста, надевайте защитные перчатки во время обслуживания воздушного фильтра.

## 1. График технического обслуживания

Перед техническим обслуживанием отключите двигатель, отсоедините все нагрузки и аккумулятор (если они применяются), и дайте двигателю полностью остыть. Соблюдайте сроки обслуживания, указанные в приведенной ниже таблице. Чаще проводите техническое обслуживание двигателя при работе в неблагоприятных условиях. С любыми вопросами, а также по вопросам обслуживания, обращайтесь к местному дилеру.

		Перед каждым использованием	Первый месяц или 10 часов <sup>2</sup>	Каждые 3 месяца или 25 часов <sup>2</sup>	Каждые 6 месяцев или 50 часов <sup>2</sup>	Каждый год или 100 часов <sup>2</sup>	Каждые 2 года или 200 часов <sup>2</sup>
Масло двигателя	Проверка	V					
	Замена			V			
Воздушный фильтр	Проверка	V					
	Очистка			V			
Свеча зажигания	Проверка и регулировка				V		
	Замена						V
Искроуловитель	Очистка					V	
Масляный фильтр	Замена						V
Холостые обороты	Проверка и регулировка					V	
Зазор клапана	Проверка и регулировка					V	
Угольный фильтр	Проверка	Каждые 2 года <sup>4</sup>					
Низкопроницаемая масляная трубка <sup>1</sup>	Проверка	Каждые 2 года <sup>4</sup>					
Маслопровод	Проверка	Каждые 2 года <sup>4</sup>					

1: Применимые типы.

2: Перед каждым сезоном и после этого (в зависимости от того, что наступит раньше).

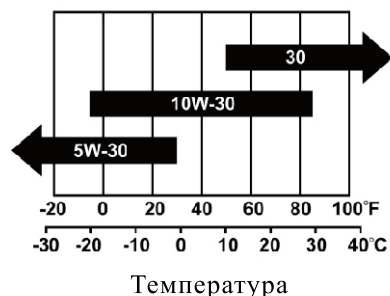
3: проводите обслуживание чаще при эксплуатации тяжелых условия, при наличии пыли и грязи

4: Выполнять квалифицированным персоналом или у уполномоченного лица

## 2. Общее техническое обслуживание

### Машинное масло

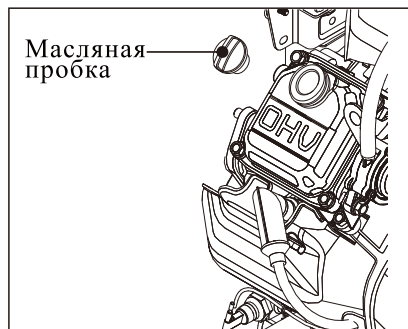
SAE 10W-30 рекомендуется для общего использования при любой температуре. Другие вязкости, показанные на диаграмме, могут использоваться, когда средняя температура в вашей области находится в указанном диапазоне.



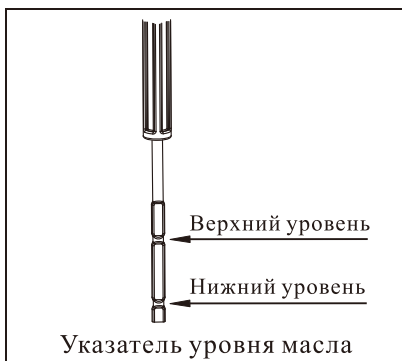
Емкость масла (рассчитанная):  
См. Параметры.

### Добавление масла

1. Установите двигатель на ровную поверхность.
2. Снимите масляную пробку и заполните масло рекомендуемого типа.



3. Снимите маслоизмерительный шуп и проверьте объем наполнения масла, который должен находиться на верхнем уровне шкалы (точка Н).



4. Полностью вставьте измерительный шуп в отверстие измерительного шупа во время осмотра.
5. Определите отработанное масло на утвержденном объекте по управлению отходами.

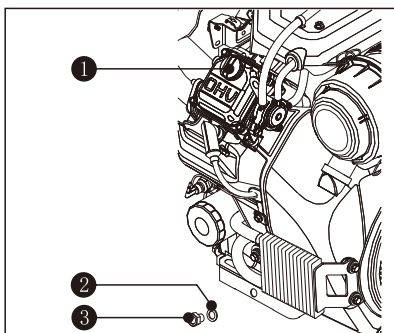
### Замена масла

**⚠ ВНИМАНИЕ!**

Замените масло, пока двигатель прогрет.

Чтобы заменить масло в двигателе, рекомендуется запустить его в течение пяти минут без нагрузки и затем остановить двигатель, такой способ может обеспечить быстрый и полный дренаж смазочного масла.

1. Выберите и поместите соответствующий контейнер на выходе из бензинового двигателя для хранения отработанного масла, а затем отвинтите масляную пробку, сливной болт и прокладки.
2. Когда масло полностью стечет, установите новую прокладку на сливной болт и снова затяните сливной болт.
3. Установите бензиновый двигатель на ровную поверхность, а затем залейте масло рекомендованного сорта до верхнего уровня щупа.
4. Затяните масляную пробку.



- ① масляная пробка
- ② прокладка сливного болта
- ③ Сливной болт

### **⚠ ПРЕДУПРЕЖДЕНИЕ!**

Двигатель не заполнен маслом на заводе. Любые операции до заполнения рекомендованным типом и количеством масла могут привести к повреждению двигателя и аннулированию гарантии.

Если масло пролилось, вытрите пролитое масло. Очистите руки мылом или моющим средством, а затем промойте водой. Рекомендуется утилизировать отработанное масло в герметичном контейнере, и доставлять его в специальный мусорный контейнер для переработки. Не бросайте его непосредственно в мусорную корзину и не выливайте в воду.

### **Масляный фильтр Замена масляного фильтра**

Слейте масло, а затем снова затяните сливной болт.

### **⚠ ВНИМАНИЕ!**

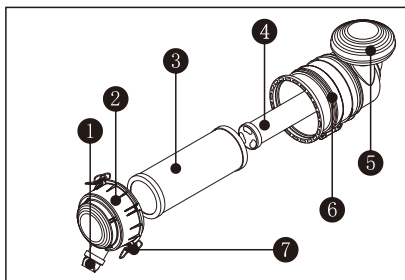
1. Снимите фильтр, затем вылейте масло в подходящий контейнер. Поместите использованное масло и фильтр в соответствующее место. Чтобы предотвратить деформацию или повреждение фильтра тонкой очистки масла, не удаляйте его обычным ключом; используйте специальную масляную фильтрующую муфту.
2. После очистки монтажного основания фильтра очистите уплотнительное кольцо нового фильтра маслом.
3. Затяните новый фильтр вручную до тех пор, пока уплотнительное кольцо не

## **⚠ ВНИМАНИЕ!**

вступит в контакт с монтажным основанием, а затем затяните фильтр с помощью тонкой фильтровальной втулки (момент затяжки масляного фильтра: 13 Н м - 15 Н м).

4. Снова установите сливной болт и щуп, а затем заполните двигатель рекомендуемым маслом.
5. Запустите двигатель и проверьте его на наличие утечек масла.
6. Установите двигатель, а затем выньте измерительный щуп и проверьте, находится ли уровень масла в указанном диапазоне. Если уровень масла слишком низок, необходимо пополнить масло до заданной шкалы.

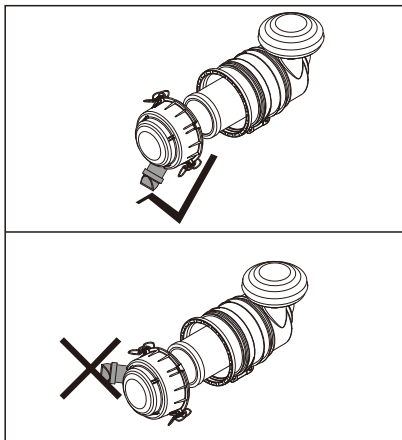
## **Воздушный фильтр**



- 1 Выпускной клапан
- 2 Крышка воздушного фильтра
- 3 Фильтр грубой очистки
- 4 Фильтр тонкой очистки
- 5 Крышка воздушного фильтра
- 6 Пустой корпус фильтра
- 7 Парные элементы

1. Очистите площадь вокруг воздушного фильтра
2. Отцепите стопорные зажимы и снимите крышку.
3. Удалите фильтр грубой очистки.
4. Проверьте состояние резиновой прокладки и при необходимости замените ее.
5. Очистка бумажного элемента: слегка коснитесь фильтрующего элемента несколько раз. Не очищайте бумажный фильтрующий элемент кистями и т. д.
6. Установите элемент в фильтр
7. Установите крышку в фильтр.

**Примечание:** Установите фильтр вентиляционным клапаном вниз. И затяните крепление.



## **⚠ ПРЕДУПРЕЖДЕНИЕ!**

Не запускайте двигатель, если воздушный фильтр не установлен; в противном случае это может привести к повреждению двигателя.



## **⚠ ВНИМАНИЕ!**

Воздушный фильтр является критически важным компонентом, его нельзя изменять или модифицировать

Эксплуатация двигателя с незакрепленным или поврежденными компонентами воздушного фильтра может привести к износу двигателя и его неисправности, а также к аннулированию гарантии. Запрещается продувать бумажный элемент сжатым воздухом.

## **⚠ ОПАСНОСТЬ!**

Не используйте бензин или чистящее средство с низкой точкой воспламенения для очистки элемента воздушного фильтра. В противном случае это может привести к пожару или взрыву.

### **Свеча зажигания**

1. Рекомендуемая тип свечи зажигания: F6RTC.
2. Неисправная свеча зажигания может привести к повреждению двигателя.
3. Удалите грязь с крышки свечи зажигания и снизу.
4. Снимите крышку свечи зажигания.
5. С помощью торцевого гаечного ключа ослабьте и

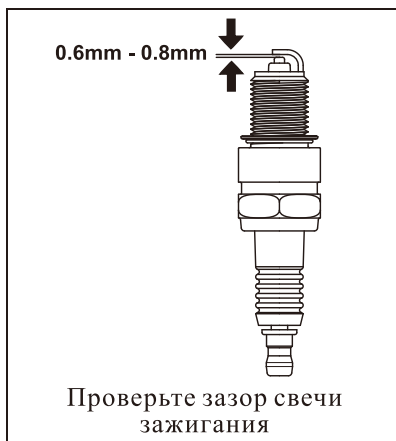
выньте свечу зажигания.

6. Проверьте свечу зажигания и шайбу свечи зажигания, если они повреждены или изношены, замените их на новые. При повторном использовании очистите свечу зажигания с помощью проволочной щетки.

7. Проверить зазор свечи зажигания. Осторожно согните боковой электрод, чтобы при необходимости отрегулировать зазор.

### **Зазор свечи зажигания:**

**0.6mm - 0.8mm**



8. Аккуратно вставьте свечу в двигатель вручную.

9. После того, как свеча оказалась на своем месте, затяните ее с помощью свечного ключа.

**Затяжка свечей зажигания**  
**Крутящий момент: 20-25 Нм.**

10. Присоедините свечной провод на свечу.

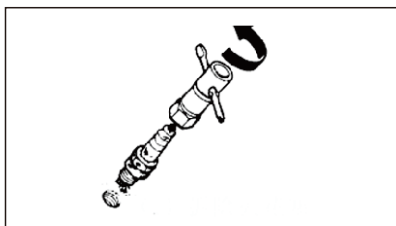
**⚠ ПРЕДУПРЕЖДЕНИЕ!**

Используйте только рекомендованную свечу зажигания или аналогичную.

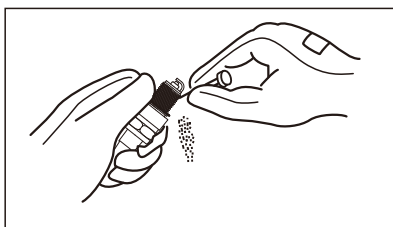
**НЕ** используйте свечи зажигания с неправильным тепловым диапазоном.

Свеча зажигания должна быть должным образом затянута, если она ослаблена, камера сгорания не будет плотно закрыта и при запуске двигателя, произойдет утечка сжатого воздуха, что уменьшит мощность двигателя. Более серьезная утечка приведет к тому, что двигатель не сможет запуститься.

Чтобы обеспечить нормальную работу двигателя, между электродами свечи зажигания не должно быть отложений. Очистите и отрегулируйте свечу зажигания в соответствии с приведенными инструкциями.



а) Выкрутите свечу зажигания



б) Очистите нагар

### **Искроуловитель** (Применимые типы)

1. Перед тем, как обслуживать искроуловитель, полностью охладите двигатель.
2. Снимите два винта, удерживающих крышку, которая удерживает конец искрогасителя на глушителе.
3. Снимите экран искрогасителя.
4. Осторожно удалите угольные отложения с искроуловителя с помощью проволочной щетки.



5. Замените искроуловитель, если он поврежден.
6. Установите искроуловитель в глушитель и закрепите его двумя винтами.

## Регулировка зазора клапанов

Каждый двигатель строго проверяется на заводе. Как правило, двигатель может нормально работать без каких-либо корректировок. После использования в течение некоторого времени вам может потребоваться произвести следующие регулировки на двигателе:

1. Установите гайку регулировки зазора клапана и отпустите стопорную гайку клапана.
2. Поверните гайку регулировки зазора клапана до заданного размера.
3. Удерживайте регулировочную гайку клапана и затяните стопорную гайку клапана в соответствии с заданным крутящим моментом.
4. Затяните гайку крепления клапана, а затем снова проверьте зазор клапана, пока зазор клапана не будет соответствовать стандарту.

### ПРЕДУПРЕЖДЕНИЕ!

Несанкционированная модификация может привести к повреждению двигателя и аннулированию гарантии.

### ПРЕДУПРЕЖДЕНИЕ!

Несанкционированная регулировка приведет к повреждению вашего двигателя и / или ваших электрических устройств и аннулирует гарантию.

## 3. Холостые обороты

Скорость холостого хода была предварительно установлена на заводе и редко требует переналадки. Если же все-таки это потребуется, обратитесь к местному авторизованному дилеру.

## 4. Регулировка

У вашего двигателя нет другой потребности в сервисе и / или настройке.

Несанкционированные корректировки могут повредить ваш двигатель и ваши электрические устройства и аннулируют вашу гарантию. Для получения разъяснений обратитесь к местному дилеру.

### ПРЕДУПРЕЖДЕНИЕ!

Нарушение заводских настроек приведет к повреждению вашего двигателя и аннулированию гарантии.

## V. Анализ и устранение неисправностей

Явление	Проблемы	Решение
Двигатель не заводится	Выключатель двигателя выключен.	Поверните переключатель двигателя в положение ON.
	Нет топлива	Заполните топливный бак согласно инструкциям в этом руководстве.
	Недостаточно моторного масла	Проверьте уровень масла. Этот двигатель оснащен датчиком уровня масла. Двигатель не может быть запущен, если уровень масла выше установленного нижнего предела.
	Отсутствует зажигание	Снимите крышку свечи зажигания. Очистите грязь вокруг основания штекера, затем снимите свечу зажигания. Установите свечу зажигания в заглушку. Включите двигатель. Заземляй электрод на любое заземление двигателя, потяните стартер стартера, чтобы увидеть, как искры перепрыгивают через зазор. Если искры нет, замените вилку. Переустановите вилку и запустите двигатель в соответствии с инструкциями в этом руководстве.

## VI. Хранение и транспортировка

### Хранение

НЕ смешивайте масло с бензином. Двигатель следует запускать не реже одного раза в 2 недели на период не менее 20 минут. Следуйте приведенным ниже инструкциям для более длительного хранения, если двигатель не эксплуатируется в течение 2 месяцев или более.

#### ОПАСНОСТЬ!

#### Пожар или взрыв

Бензин очень огнеопасен и чрезвычайно взрывоопасен. Опорожните топливный бак и закройте топливный клапан перед хранением или транспортировкой этого двигателя.

1. Замените масло, пока двигатель все еще теплый.
2. Дайте двигателю полностью остыть.
3. Слейте полностью топливо из топливного бака, топливного шланга и карбюратора.
4. Открутите свечу зажигания и залейте около 30 мл. моторного масла в цилиндр. Установите свечу зажигания. Медленно прокрутите двигатель, чтобы распределить масло и смазать цилиндр.
5. Очистите двигатель в соответствии с инструкциями в разделе «Техническое обслуживание».
6. Храните устройство в чистом, сухом месте, избегайте попадания прямых солнечных лучей.

### Транспортировка

Чтобы предотвратить утечку топлива при транспортировке или при временном хранении, двигатель должен быть закреплен вертикально в нормальном рабочем положении, при выключенном двигателе. Рычаг топливного клапана должен быть закрыт.

#### ПРЕДУПРЕЖДЕНИЕ!

#### При транспортировке:

Не переполняйте бак. Не используйте двигатель, когда он перевозится на автомобиле. Снимите двигатель с автомобиля и используйте его в хорошо проветриваемом месте. Избегайте места, подверженного воздействию прямого солнечного света, при установке двигателя на автомобиль для перевозки. Если двигатель оставлен в закрытом транспортном средстве в течение многих часов, высокая температура внутри автомобиля может вызвать испарение топлива, что приведет к возможному взрыву. Не проезжайте по неровной дороге в течение длительного времени с двигателем на борту. Если вы должны транспортировать двигатель по неровной дороге, предварительно слейте топливо.

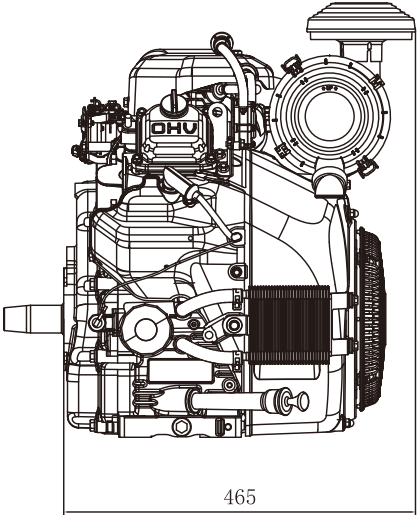
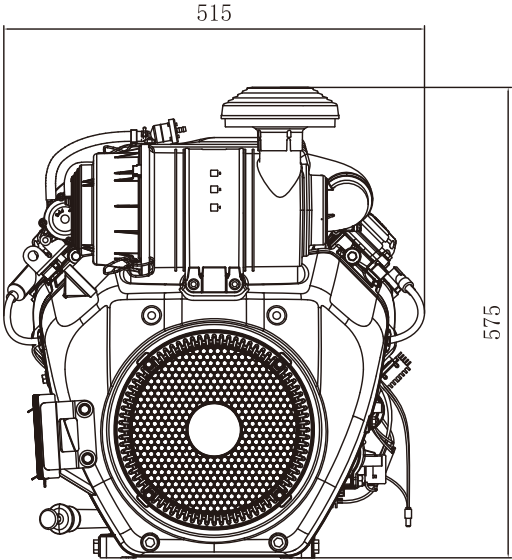
## VII. Технические характеристики

### 1. Таблица технических

Категория	Наименование	GB1000	
Основные параметры	ГРМ	С верхним расположением	
	Кол-во цилиндров	2	
	Диаметр поршня (мм)	90	
	Ход поршня (мм)	78.5	
	Рабочий объем (см <sup>3</sup> )	999	
	Коэффициент сжатия	9.0:1	
	Максимальная мощность (kW)	25,75	
	Номинальная скорость (min <sup>-1</sup> )	3600	
	Направление вращения	Против часовой стрелки (со стороны выхода коленчатого вала)	
	Угол опережения зажигания	30° ± 2°	
	Зазор клапана	Зазор впускного клапана (mm)	0.10-0.15
		Зазор выпускного клапана (mm)	0.15-0.20
Искровой промежуток(мм)	0.6-0.8		
Топливо и масло	Марка смазочного масла	SAE 10W-30	
	Топливная система	карбюратор	
	Емкость топливного бака ( л )	/	
	Запас масла ( л )	2.5	
Вес габариты	Габариты (мм) (Длина X Ширина X	575X515X465	
	Вес нетто (kg) (за исключением масла, воды )	54	

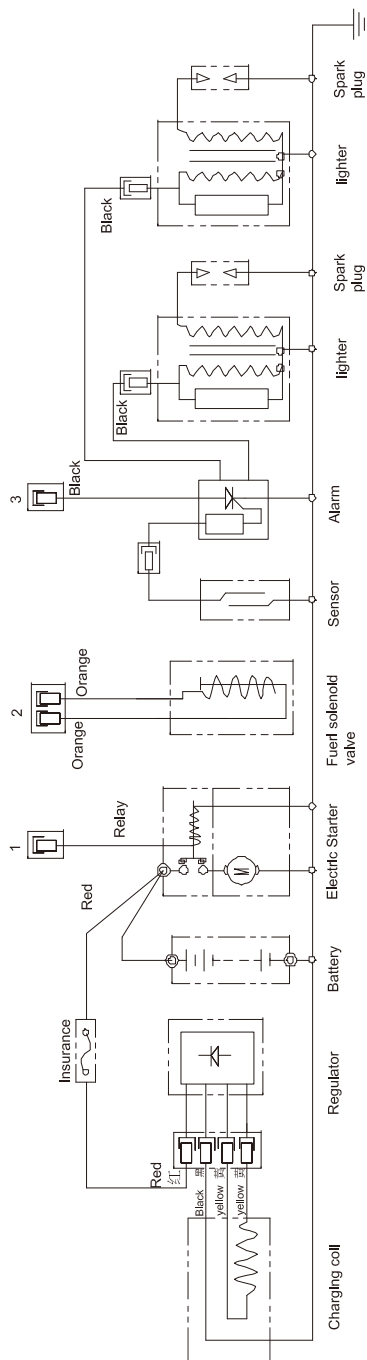
**Примечания:** бензиновый двигатель с различными характеристиками и конфигурациями может иметь разные параметры и может меняться в любое время без предварительного уведомления.

## 2. Габариты двигателя



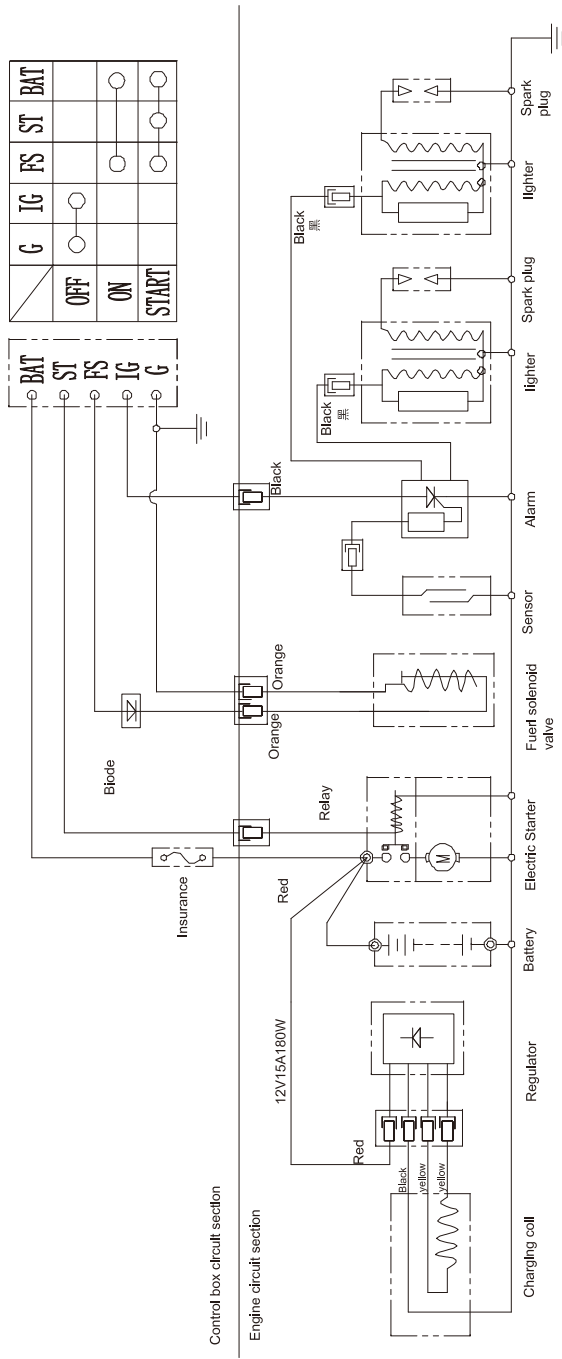
### 3. Электрическая схема

#### ① Клеммовое соединение





## ② Компресор





**CHONGQING ZONGSHEN GENERAL POWER MACHINE CO., LTD.**

Address: Zongshen Industry Zone, Ba'nan District, Chongqing, 400054, China

Phone: 0086-23-66372525

Hot Line: 0086-4001696444    0086-23-66372519    0086-23-66372096

Engine Production License NO.: XK06-002-00655

<http://www.zongshenpower.com>

1398#



Екатеринбург, ул. Переулок Красный 7 офис 203 сайт: [www.mhprom.ru](http://www.mhprom.ru), e-mail: [sale@mhprom.ru](mailto:sale@mhprom.ru), тел.: +7 (343) 207-42-80, +7 (950) 546-44-06