

СКАТ®



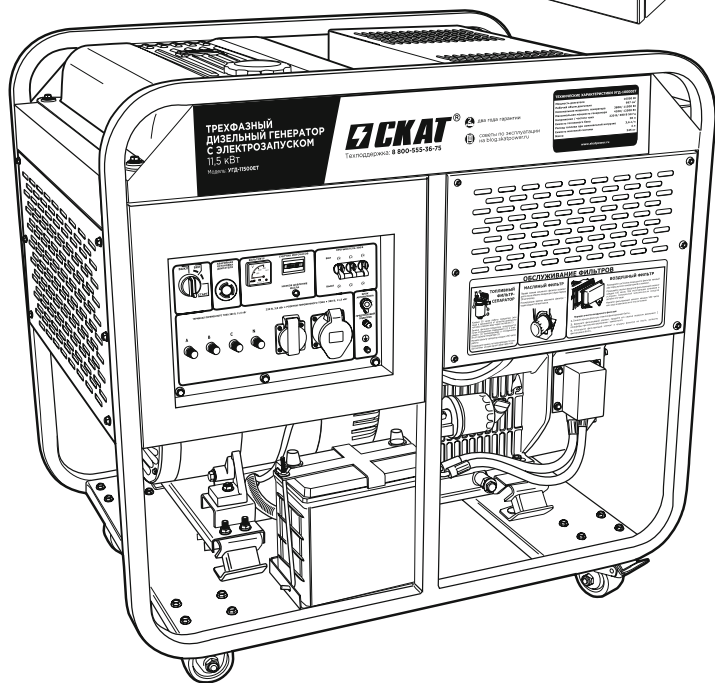
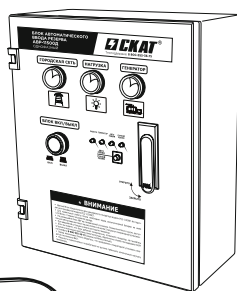
УСТАНОВКИ ГЕНЕРАТОРНЫЕ ДИЗЕЛЬНЫЕ Руководство по эксплуатации и обслуживанию

УГД-11500Е

УГД-11500ЕТ

блок АВР-11500Д

блок АВР-11500ДТ



Гарантийный талон на стр. 32-33



1. Общий вид и элементы управления	5
2. Основные технические характеристики	7
3. Основные меры предосторожности	8
4. Краткое описание конструкции	9
5. Подготовка генератора к работе	10
5.1 Заполнение системы смазки и контроль уровня масла в картере.....	10
5.2 Выбор моторного масла	11
5.3 Заполнение топливного бака	12
5.4 Устройство заземления	13
6. Запуск генератора	14
6.1 Запуск генератора в условиях низких температур	14
7. Подключение функции системы автозапуска	15
7.1 Блоки автоматического ввода резерва	15
7.2 Общий вид, технические характеристики и элементы управления ..	16
7.3 Основные меры безопасности	17
7.4 Краткое описание конструкции	17
7.5 Подготовка блока к работе	17
7.6 Порядок установки и подготовки к работе	18
7.7 Заземление блока	18
7.8 Подготовка блока АВР и генератора к работе в автоматическом режиме	18
7.9 Техническое обслуживание.....	20
8. Остановка генератора	20
9. Электрическая часть	21
9.1 Электрическая безопасность.....	21
9.2 Расчет нагрузки	22
10. Техническое обслуживание	24
10.1 Замена масла и масляного фильтра	25
10.2 Очистка воздушного фильтра	26
10.3 Замена топливного фильтра	27
10.4 Возможные неисправности и способы их устранения	28
11. Хранение генератора	28
12. Гарантия	29
12.1 Негарантийные случаи	29
13. Отметки о проведенных регламентных работах	31
14. В случае обнаружения неисправности	31
15. Гарантийный талон	32
16. Информация о производителе	34

Руководство по эксплуатации и обслуживанию

Перед эксплуатацией генератора ВНИМАТЕЛЬНО ознакомьтесь с данным руководством. Невыполнение требований руководства может привести к серьезным травмам.



Данное руководство является необходимой частью сопроводительной технической документации. Для обеспечения безотказной работы установки генераторной (далее — генератора) необходимо перед вводом в эксплуатацию внимательно ознакомиться с настоящим Руководством, точно соблюдать правила техники безопасности, эксплуатации и обслуживания генератора.

Уважаемый Покупатель!

Благодарим Вас за выбор генератора «SKAT». Данное изделие разработано на основе современных технологий, сертифицировано согласно ГОСТ 13822–82, ГОСТ Р-51318.12–99. При эксплуатации генератора должны выполняться требования следующих документов: «Правила устройства электроустановок», «Правила технической эксплуатации электроустановок потребителей», «Правила техники безопасности при эксплуатации электроустановок потребителей», ГОСТ 23377–84 «Электроагрегаты и передвижные электростанции с двигателями внутреннего сгорания. Общие технические требования».

В качестве основного силового агрегата на генераторах УГД-11500Е, УГД-11500ЕТ установлены надежные четырехтактные двухцилиндровые дизельные двигатели с воздушным охлаждением и прямым впрыском топлива. Они надежны, долговечны и экономичны, отличаются большим моторесурсом. Это позволяет использовать генераторы во многих областях повседневной жизни при отсутствии или перебоях электроснабжения: в коттеджах, на строительных площадках, артелях, цехах, рефрижераторных контейнерах, судах.

Генератор УГД-11500Е предназначен для выработки однофазного электрического тока напряжением 220 В с частотой 50 Гц, а УГД-11500ЕТ — однофазного и трехфазного тока напряжением 220/380 В с частотой 50 Гц.

Рекомендованное время бесперебойной работы генератора — 3–8 часов в сутки при 75%-ой нагрузке от номинальной мощности. Гарантийный срок службы составляет 24 месяца со дня продажи, но не более 500 моточасов (что наступит раньше).

Данный генератор относится к классу резервного типа. Безотказная работа генератора гарантируется при соблюдении следующих базовых условий:

- Температура окружающего воздуха — от -15°C до $+40^{\circ}\text{C}$. **В автоматическом режиме от 0°C до $+40^{\circ}\text{C}$.**
- Относительная влажность воздуха до 90%.
- Запыленность воздуха не более 10 мг/м^3 .
- Высота над уровнем моря не более 2000 м.

1. Общий вид и элементы управления

Рис. 1. Общий вид генераторов 11500Е и УГД-11500ЕТ

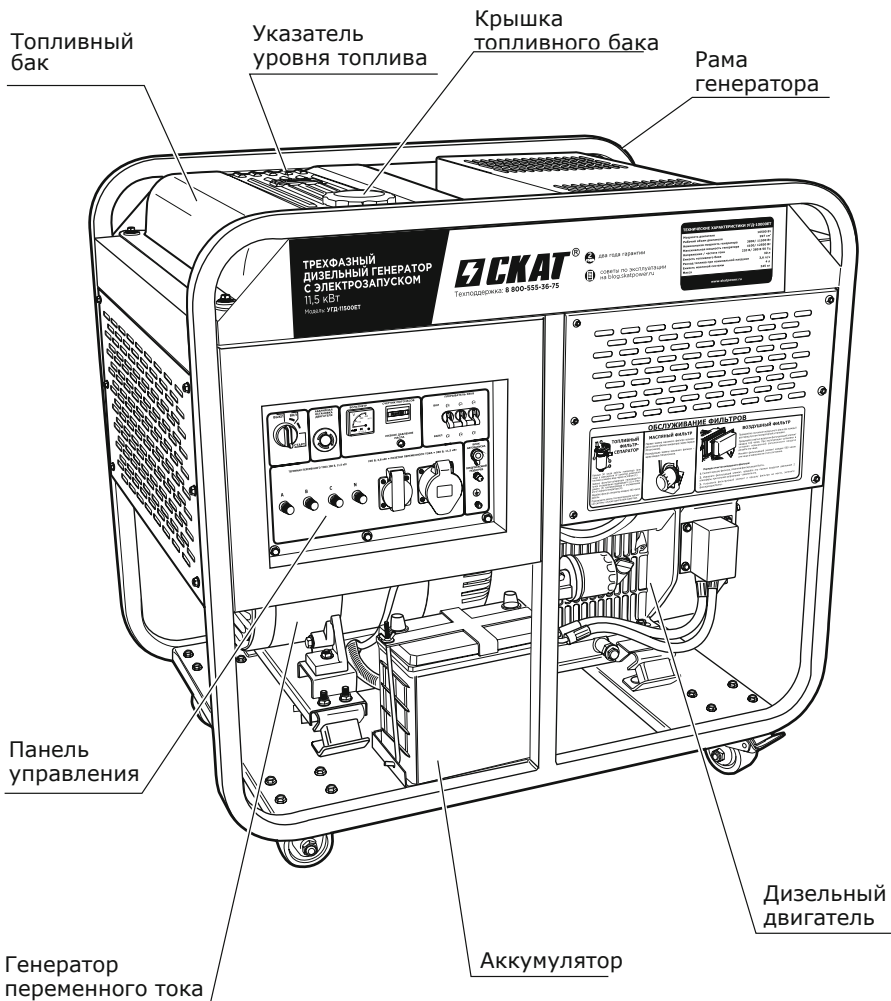
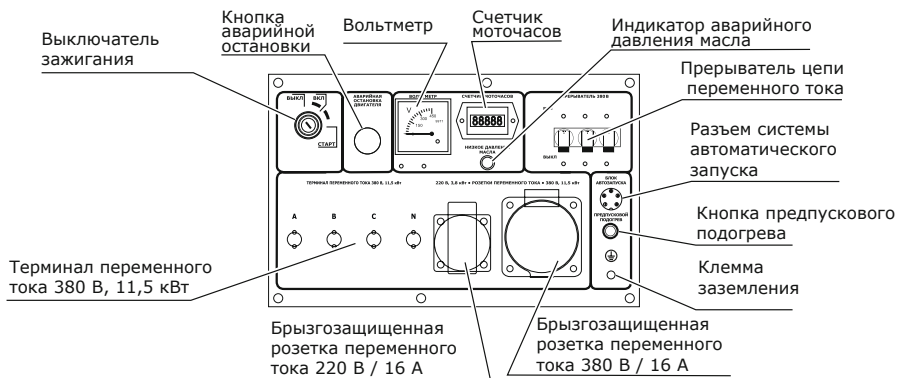


Рис. 2. Схема панели управления генератора УГД-11500Е



Рис. 3. Схема панели управления генератора УГД-11500ЕТ



2. Основные технические характеристики

Таблица основных технических характеристик генераторов УГД-11500Е, УГД-11500ЕТ

Технические характеристики/модели	УГД-11500Е	УГД-11500ЕТ
Тип топлива	дизельное топливо	
Номинальная мощность двигателя, Вт (3000 об/ мин)	16500	16500
Рабочий объём двигателя, см ³	997	997
Число оборотов двигателя, об/ мин	3000	
Номинальная мощность генератора, Вт, 220/ 380	11500	3800/11500
Максимальная мощность генератора, Вт, 220/ 380	12500	4100/12500
Напряжение/частота тока, В/ Гц	220/50	220/380/50
Емкость топливного бака, л	30	30
Расход топлива (при номинальной нагрузке), л/ ч	3,6	3,6
Емкость масляного картера, л	4	4
Габаритные размеры (ДхШхВ), мм	900х670х790	
Масса, кг	235	245
Система запуска	электро	
Система подкачки топлива	Автоматическая	
Количество розеток переменного тока, шт	2	2
Наличие вольтметра	*	*
Счетчик моточасов	*	*
Наличие аккумуляторной батареи	*	*
Выход для подключения блока автоматического пуска	*	*
Система предпускового подогрева (свеча накаливания)	*	*

Комплект поставки: комплект шасси, вилки, ключ зажигания (2 шт.), аккумулятор 36 А*ч с электролитом (готовый к работе), руководство по эксплуатации.

ВНИМАНИЕ! Производитель сохраняет за собой право на изменение комплектации, внесение изменений в технические характеристики продукции вследствие ее постоянного совершенствования.



3. Основные меры предосторожности

Избегайте отравляющего действия угарного газа! Выхлопные газы двигателя установки содержат угарный газ (СО), опасный для здоровья и жизни. Отравление угарным газом может вызвать головную боль, головокружение, шум в ушах, покраснение лица, одышку, тошноту и даже остановку дыхания.

Угарный газ (СО) — без цвета и запаха. Поэтому определить его наличие в помещении невозможно. Если Вы испытали симптомы отравления угарным газом, необходимо срочно покинуть помещение, отдышаться на свежем воздухе и обратиться за медицинской помощью.

Во избежание воздействия угарного газа на Ваш организм выполняйте следующие меры предосторожности:

- **Не запускайте генератор в плохо вентилируемых помещениях** (складах, гаражах, подвалах, крытых автостоянках, жилых помещениях, котлованах).

Для работы в закрытых помещениях необходимо использовать шланг для отвода выхлопных газов, но стоит помнить, что обеспечить абсолютную герметичность очень трудно. Угарный газ может скапливаться в закрытом помещении. **ОБЕСПЕЧЬТЕ ДОСТАТОЧНУЮ ПРОВЕТРИВАЕМОСТЬ.**

- **Запускайте установку возле помещений, в которых могут находиться люди,** убедитесь, что выхлопные газы не будут попадать в него через незакрытые окна и двери.

- **Пары топлива легко воспламеняются.** Их контакт с нагревательными приборами или открытым пламенем приведет к воспламенению или взрыву.

- **В целях противопожарной безопасности храните установку с незаправленным топливным баком вдали от открытого пламени и нагревательных приборов.** Не производите в месте хранения установки сварочные работы и работы по обработке и резке металлов. Помните, что пары топлива могут быть даже в незаполненном баке.

- **Не заправляйте установку топливом при запущенном или не остывшем двигателе.**

- **Не заправляйте установку в закрытом помещении. Пары топлива токсичны и взрывоопасны.**

- **Не используйте для подсветки открытое пламя (спички, зажигалку и т.д.).**

- **Топливо не должно попадать на землю.** При заправке топливом необходимо применять подходящую по размеру воронку.

- **Не курите во время заправки топливного бака генератора.**

- **Пластиковые канистры для топлива способны накапливать статический заряд.** Во избежание воспламенения топлива от искры не используйте пластиковые канистры для заправки установки.

- **Избегайте воздействия электрического тока!** Генератор в рабочем состоянии является источником тока высокого напряжения, удар которым может причинить вред здоровью и даже привести к смерти. Будьте особенно осторожны, если Вы страдаете от сердечно-сосудистых заболеваний или используете кардиостимулятор.

- **Не эксплуатируйте** установку вблизи легковоспламеняемых материалов и предметов (сено, скошенная трава, ветошь, любые виды горюче-смазочных материалов и т.д.)

- **Избегайте прикосновения к горячим частям двигателя!** Глушитель и другие части генератора сильно нагреваются в течение работы и остаются горячими после остановки двигателя некоторое время. Для предотвращения серьезных ожогов избегайте прикосновения к горячим частям генератора!

- **Не изменяйте конструкцию генератора!** Для предотвращения преждевременного выхода из строя не проводите изменения в конструкции генератора. Никогда не изменяйте заводские настройки регулятора оборотов двигателя генератора. Работа двигателя при увеличенных оборотах по отношению к нормативным заводским настройкам может привести к увеличению напряжения и выходу из строя генераторной обмотки или возникновению опасной ситуации, которая не будет рассматриваться как гарантийный случай.

- **Не прикасайтесь к вращающимся частям генератора!** Запрещается эксплуатировать генератор без предусмотренных конструкцией крышек и защит-

ных кожухов. Вращающиеся части могут стать причиной серьезных травм. Держите руки, ноги, края одежды, украшения на безопасном расстоянии от вращающихся частей генератора.

• **Не эксплуатируйте генератор со снятым воздушным фильтром или снятой крышкой воздушного фильтра.**

• **Обеспечивайте защиту органов слуха!** Несмотря на то, что ежедневное среднее значение шумов менее 80 дБ не представляет угрозы для здоровья людей, в случае длительного пребывания в непосредственной близости с генератором необходимо пользоваться средствами защиты органов слуха (наушники, беруши).

• **Аккумуляторная батарея.** Электролит аккумулятора содержит разбавленную серную кислоту, которая может привести к серьезным ожогам глаз и кожи. При эксплуатации АКБ образуется водород — легко воспламеняющийся. Никогда не вскрывайте аккумулятор, в случае выхода его из строя — аккумулятор подлежит замене. Никогда не меняйте местами полярность кабелей аккумулятора. Изменение полярности кабелей аккумулятора приведет к повреждению аккумулятора, системы запуска и подзарядки.

Аккумулятор 12 В, поставляемый с генератором, содержит электролит и полностью готов к работе, установлен на раме генератора.

4. Краткое описание конструкции

Генератор состоит из дизельного двигателя внутреннего сгорания с воздушным охлаждением и синхронного генератора, вырабатывающего переменный ток 220 / 380 В с частотой 50 Гц. Для уменьшения вибраций блок двигатель-генератор установлен в раме генератора на виброгасящих подушках.

Практичные и долговечные двухцилиндровые четырехтактные двигатели с воздушным охлаждением и прямым впрыском.

Отличительными особенностями конструкции дизельных двигателей являются: большой срок службы, низкий уровень вибраций, низкий расход топлива.

Перед проверкой и обслуживанием аккумулятора необходимо убедиться в том, что двигатель выключен (ключ зажигания установлен в положение ВЫКЛ). Обязательно отсоедините клеммы аккумулятора.

При подготовке генератора к длительному хранению (более одного месяца) отсоедините клеммы аккумулятора и снимите аккумулятор. Храните аккумулятор вдали от источников пламени, искр в хорошо проветриваемых сухих помещениях.

• **Заземление.** Всегда заземляйте генератор для отвода накапливающегося статического заряда и защиты от электротравм в случае пробоя изоляции.

• **Дизельное топливо — яд!**

• **Транспортировка.** Не перевозите генератор с топливом в топливном баке. Пары топлива или пролитое топливо могут воспламениться.

• **Хранение.** При подготовке генератора к длительному хранению (более 30 дней) проведите необходимые работы, описанные в данном руководстве на стр. 29.

Для защиты узлов и деталей от коррозии храните генератор в сухом, проветриваемом помещении, в штатном (как во время работы) положении.

• **Защита окружающей среды.** Не загрязняйте окружающую среду! Не допускайте утечек топлива и масла. Не сливайте масло и топливо на землю или в канализационные системы.

Технические особенности:

- Усиленная рама из профильной трубы, комплект шасси.
- Электронное управление топливоподкачивающего насоса.
- Электрический стартер. Аккумуляторная батарея в комплекте.
- Свеча накаливания (предпусковой подогрев).
- Аналоговый вольтметр.
- Счетчик моточасов.
- Разъем для подключения блока автоматического пуска.
- Терминал переменного тока для снятия полной нагрузки с генератора.

5. Подготовка генератора к работе

ВНИМАНИЕ! Перед первым пуском генератора внимательно изучите правила и рекомендации по подготовке к работе и техническому обслуживанию!

Генератор поставляется без масла в масляной системе.



5.1 Заполнение системы смазки и контроль уровня масла в картере

ВНИМАНИЕ! Контроль уровня и состояния масла в картере необходимо проводить перед каждым пуском генератора. Проверку проводите, установив генератор на ровной горизонтальной поверхности. Уровень масла должен находиться между минимальной («L») и максимальной («H») отметками на масляном щупе или по нижнему краю резьбы маслосливной горловины (рис. 4). Двигатель генератора оснащен датчиком, останавливающим его при критическом снижении давления масла.

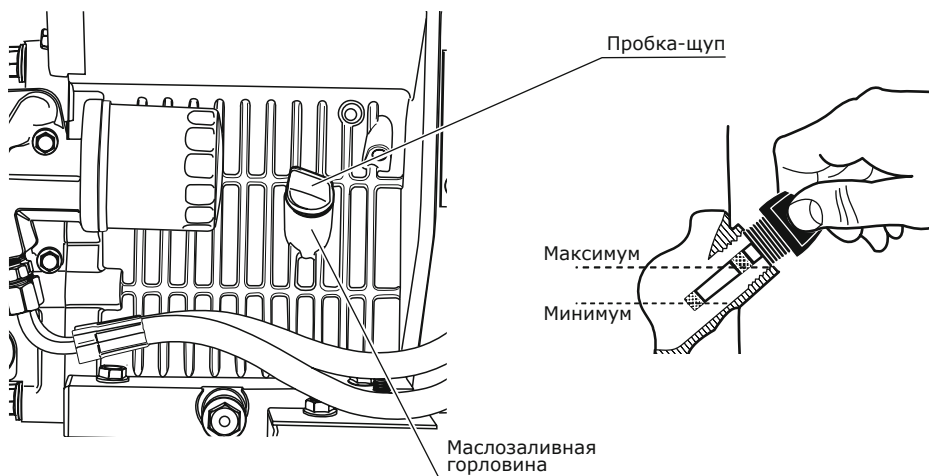


Заполнение масляного картера и контроль уровня масла в нем производится в следующем порядке:

- Расположите генератор на ровной горизонтальной поверхности.
- Выверните пробку из маслосливной горловины и протрите масляный щуп чистой ветошью.
- Через маслосливную горловину залейте масло в картер двигателя.

- Проконтролируйте уровень масла в картере. Уровень масла должен находиться между минимальной («L») и максимальной («H») отметками на масляном щупе.
- Долейте при необходимости масло в картер двигателя.
- Надежно заверните пробку в маслосливную горловину.

Рис. 4. Заполнение масляного картера и контроль уровня масла



5.2 Выбор моторного масла



ВНИМАНИЕ! Запрещается использовать масла с качественным уровнем ниже CD (по API). Не рекомендуется использование всесезонных масел.

Избегайте приобретения продукции сомнительного качества. Приобретайте масло только у официальных дилеров известных мировых производителей.

Внимательно относитесь к выбору масла! Более половины случаев ремонта дизельных двигателей связано с использованием некачественных или неподходящих видов масел. Качество всех моторных масел и область их применения можно определить по основной международной классификации API (Американского Института Нефти). Область применения масел обозначается первой буквой классификации API, S или C, где S относится к бензиновым двигателям внутреннего сгорания, а C – к дизельным двигателям. Для дизельных двигателей внутреннего сгорания классификация API имеет следующий ряд качеств, определяемый специальными добавками CA, CB, CC, CD-II, CE и CF-4. Вторая буква в маркировке отражает качественный уровень моторного масла. Моторные масла классификаций CA, CB, CC не рекомендуются к использованию. Рекомендуемыми маслами являются масла с качественным уровнем не ниже CD, то есть – CD, CE и CF-4. Цифры, следующие после букв, означают соответствие масла рабочему циклу двигателя: цифрой II обозначается соответствие двухтактным двигателям, а цифрой 4 – четырехтактным (примечание: все дизельные двигатели «Skat» являются четырехтактными). Не рекомендуется использование универсальных масел, предназначенных как для бензиновых, так и для дизельных двигателей, обозначаемых как, например, SG/CD.

Другим важным показателем, который необходимо учитывать, является вязкость масла. Вязкость моторного масла увеличивается с уменьшением его температуры, вследствие этого зимой пуск двигателя может быть затруднен или невозможен, и уменьшается с ее увеличением, например, летом в жаркую погоду, ухудшая качество смазки узлов и

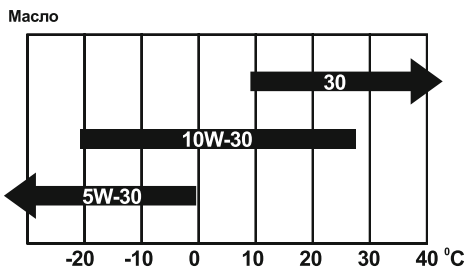
агрегатов. Производители масел решают данную проблему путем введения в моторное масло специальных добавок. Таким образом удается сохранить необходимую вязкость в определенных температурных диапазонах окружающей среды.

Международной классификацией моторных масел по вязкости является классификация SAE (Общество Автомобильных Инженеров). Диапазоны применимости моторных масел по SAE в зависимости от температуры окружающей среды отражены на приведенной ниже диаграмме.

Из диаграммы видно, что по вязкости различают моторные масла следующих видов:

- зимние – например, SAE 0W для эксплуатации при отрицательных температурах;
- летние – SAE 20, SAE 30 и SAE 40 с соответствующими температурными диапазонами.

Рис. 5. Диаграмма соответствия требуемой вязкости масла температуре окружающей среды



5.3 Заполнение топливного бака

ВНИМАНИЕ! Запрещается производить заправку генератора вблизи источников искр или пламени. Запрещается заправлять работающий генератор. Перед заправкой остановленного генератора необходимо дать ему остыть в течение минимум 5 минут. Не используйте топливо, хранившееся более 6 месяцев. Хранение и транспортировка дизельного топлива должны выполняться в соответствии с ГОСТ 1510-84.



Общие сведения и рекомендации.

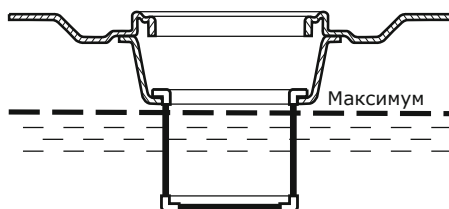
Основными стандартами РФ, регламентирующими состав нефтяного дизельного топлива, являются: ГОСТ 305-82 и ГОСТ 1667-68 (с дополнениями и уточнениями). Согласно ГОСТ 305-82 «Топливо дизельное. Технические условия», различаются следующие сорта дизельного топлива:

- Л (летнее), используемое при температурах окружающего воздуха от 0 °С и выше;
- З (зимнее), используемое при температурах окружающего воздуха от -30 °С и выше;
- А (зимнее, арктическое), используемое при температурах окружающего воздуха от -50 °С и выше.

Основное требование к топливу для дизельных двигателей — отсутствие механических примесей и воды, которые резко снижают срок службы топливной системы (особенно в холодное время года). При заправке бака топливом в первую очередь обеспечьте чистоту. Все контактирующие с топливом предметы должны быть сухими и чистыми.

Настоятельно рекомендуется заправлять генератор предварительно отстоянным топливом. В зимних условиях эксплуатации желательно чаще производить дозаправку бака, доливать топливо при длительных остановках и в конце каждой рабочей смены, то есть держать бак по возможности полным. Это позволяет избежать конденсирования влаги на стенках бака и попадания ее в топливную систему двигателя. Не следует переполнять бак, заливая топливо до края горловины бака. Необходимо учитывать, что топливо при нагревании расширяется.

Рис. 6. Заполнение топливного бака и контроль уровня топлива



Заполнение топливного бака и контроль уровня топлива в нем производится в следующем порядке:

- проконтролируйте по указателю, расположенному на топливном баке, наличие и уровень топлива;
- откройте пробку горловины топливного бака и долейте при необходимости топливо в бак. Случайно пролитое топливо аккуратно соберите чистой ветошью;
- закройте пробку горловины топливного бака.

5.4 Устройство заземления

ВНИМАНИЕ! Категорически запрещается использовать генератор без заземления!



Работы по заземлению регламентируются согласно ГОСТ 12.1.030–81 Системы стандартов безопасности труда (ССБТ) «Электробезопасность. Защитное заземление. Зануление».

Назначение защитного заземления — снизить до безопасной величины напряжение относительно земли на металлических частях генераторной установки.

Все элементы заземляющего устройства соединяются между собой при помощи сварки, места сварки покрываются битумным лаком во избежание коррозии. Допускается присоединение заземляющих проводников при помощи болтов.

Для устройства заземления на открытой местности необходимо использовать один из следующих заземлителей:

Металлический стержень диаметром не менее 15 мм длиной не менее 1500 мм.

Металлическую трубу диаметром не менее 50 мм длиной не менее 1500 мм.

Лист оцинкованного железа размером не менее 1000х500 мм.

Любой заземлитель должен быть погружен в землю до влажных слоев грунта. На заземлителях должны быть оборудованы зажимы или другие устройства, обеспечивающие надежное контактное соединение провода заземления с заземлителем. Противоположный конец провода соединяется с клеммой заземления генератора. Сопротивление контура заземления должно быть не более 4 Ом, причем контур заземления должен располагаться в непосредственной близости от генератора.

При использовании генератора на объектах, не имеющих контура заземления, в качестве заземлителей запрещено использовать находящиеся в земле металлические трубы системы водоснабжения, канализации или металлические каркасы зданий.

КАТЕГОРИЧЕСКИ запрещается использовать в качестве заземлителей трубопроводы горючих и взрывчатых газов и жидкостей!!!

Во всех случаях работа по заземлению должна проводиться специалистом!

6. Запуск генератора

ВНИМАНИЕ! Категорически запрещается производить запуск генератора при работающем двигателе. Запрещается производить запуск генератора без полностью собранного и установленного воздушного фильтра. При низких температурах окружающего воздуха запрещается использование легковоспламеняющихся средств (эфиров), облегчающих запуск дизельного двигателя.

В период первых 20-ти часов работы двигатель генератора проходит обкатку. В период обкатки не рекомендуется нагружать генератор свыше 50% его номинальной мощности. После обкатки двигателя необходимо заменить моторное масло и масляный фильтр.

Общие сведения и рекомендации.

Генератор должен быть установлен на ровной горизонтальной поверхности. При высоких температурах окружающего воздуха, для защиты генератора от воздействия прямых солнечных лучей оборудуйте навес, не нарушающий свободную циркуляцию воздуха.

Запуск генератора производится в следующем порядке:

- Отсоедините от розеток генератора все электрические потребители;
- Установите прерыватель цепи, расположенный на панели управления, в положение «ВЫКЛ»;
- Вставьте ключ в выключатель зажигания и приведите его в положение «ВКЛ»;
- Запустите генератор, повернув ключ выключателя зажигания в положение «СТАРТ» и отпустив его сразу после того как двигатель генератора запустится (ключ выключателя зажигания при этом автоматически займет положение «ВКЛ»).

ВНИМАНИЕ! Не удерживайте ключ выключателя зажигания в положе-

нии «СТАРТ» более 10-и секунд. При неудачной попытке запуска повторите ее спустя 15–20 секунд. Если все описанные процедуры подготовки к пуску выполнены правильно, но двигатель генератора не запустился и после третьей попытки — это говорит о возможной неисправности. До ее устранения попытки запуска двигателя необходимо прекратить.

- Не подключая электрические потребители, дайте двигателю генератора прогреться в течение нескольких минут;
- Подключите электрические потребители к генератору;
- Установите прерыватель цепи, расположенный на панели управления, в положение «ВКЛ».

6.1 Запуск генератора в условиях низких температур

Для уверенного пуска двигателя в условиях низких температур во всех моделях дизельных генераторов «СКАТ» предусмотрена система предпускового подогрева. Пуск двигателя в условиях низких температур производится в следующей последовательности:

- выполните все оговоренные выше действия по запуску генератора до момента запуска.
- нажмите тумблер «Предпуско-

вой подогрев», расположенный на панели управления в положение «ВКЛ», выждите 3-5 секунд и, удерживая тумблер в нажатом положении, запустите двигатель;

- отпустите тумблер «Предпусковой подогрев» после запуска двигателя генератора;
- выполните все оговоренные выше действия по прогреву двигателя генератора и подключению потребителей.

7. Подключение функции системы автозапуска

На панель управления генераторов моделей УГД-11500Е и УГД-11500ЕТ введен разъем для подключения блока автоматического ввода резерва (АВР).

Это дополнительная опция, позволяющая перевести режим работы генератора в автоматический.

Главной функцией блока системы автозапуска является автоматический запуск/отключение генератора путем контроля напряжения центральной питающей электросети. При отключении напряжения в центральной электросети блок обеспечивает автоматический запуск генератора через 5 секунд. Через 3 секунды после запуска генератора блок АВР переключит на него нагрузку.

При появлении напряжения в городской сети через 10 секунд нагрузка с генератора переключится на городскую сеть. Через 10 секунд после переключения нагрузки на центральную электросеть, двигатель генератора остановится и перейдет в режим ожидания.

Блок автоматического ввода резерва АВР-11500Д и АВР-11500ДТ в комплект поставки генераторных установок не входят.

При необходимости использования данной опции, приобретайте блок у официальных дилеров.

В режиме ожидания аккумулятор установки подзаряжается от городской сети током 0,2 А, что компенсирует саморазряд и поддерживает его в рабочем состоянии.

Для поддержания установки в режиме ожидания в рабочем состоянии необходимо производить ее пуск не реже одного раза в месяц на время не менее 20 минут.

7.1 Блоки автоматического ввода резерва

Блоки автоматического ввода резерва **АВР-11500Д и АВР-11500ДТ** «SKAT» разработаны на основе современных технологий, сертифицированы согласно категории

климатического исполнения по ГОСТ 15150–69; группа механического исполнения по ГОСТ 17516.1–90. Степень автоматизации по ГОСТ Р50783–95.

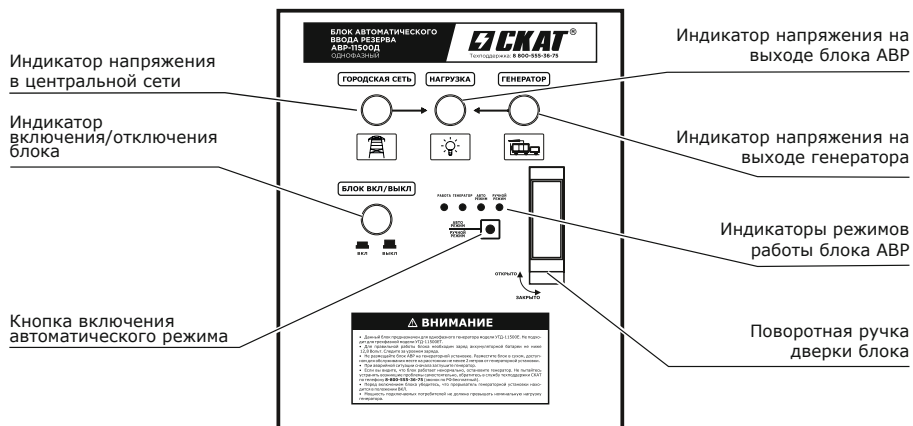
Условия эксплуатации:

- Диапазон температур окружающей среды — от 0 °С до +40 °С;
- Относительная влажность воздуха — до 98% при 25 °С без конденсации влаги;
- Степень защиты — IP30 (не допускается эксплуатация в условиях воздействия капель или брызг, инея, росы и тумана);
- Номинальное напряжение питающей сети — 220/ 380 В;
- Режим работы — непрерывный круглосуточный.

Гарантийный срок эксплуатации 12 месяцев со дня продажи.

7.2 Общий вид, технические характеристики и элементы управления

Рис. 7. Внешний вид и схема панели управления блоков автоматического ввода резерва АВР-11500Д и АВР-11500ДТ



Технические характеристики	Наименование модели	
	АВР-11500Д	АВР-11500ДТ
Номинальное напряжение сети, В	220	220/380
Максимальное напряжение сети, В	250	250/400
Частота тока сети, Гц	50	
Частота тока генератора, Гц	50	
Напряжение генератора, В	220	220/380
Степень защиты корпуса	IP 30	
Габаритные размеры, ДхШхВ	350x280x160	
Масса, кг	6	

7.3 Основные меры безопасности

Работы по монтажу блока АВР должны производиться квалифицированным специалистом, имеющим группу допуска по электробезопасности не ниже третьей.

- При установке и эксплуатации блоков АВР следует руководствоваться «Правилами техники безопасности при эксплуатации электроустановок потребителей», «Правилами эксплуатации электроустановок потребителей», а также другими нормативными документами, регламентирующими производство работ, связанных с электрическими сетями и энергосистемами;
- Следует помнить, что в рабочем состоянии к блоку подводят-

ся опасные для жизни напряжения от электросети и генератора.

Прикосновение к открытым токоведущим частям, находящимся под напряжением, опасно для жизни!

- Запрещается эксплуатация блоков без защитного заземления;
- Подключение необходимо производить при отсутствующем напряжении сети и неработающем генераторе;
- Категорически запрещается вскрывать блок или вносить изменения в конструкцию изделия — это может привести к неправильной работе или выходу блока из строя и возникновению ситуации, опасной для жизни!

7.4 Краткое описание конструкции

При отключении напряжения электросети блок автоматического ввода резерва однофазный — АВР-11500Д и трехфазный — АВР-11500ДТ обеспечивают автоматический запуск дизельных генераторов УГД-11500Е и УГД-11500ЕТ, используемых как резервный источник электропитания, и переключение нагрузки от электросети к генераторной установке.

При возобновлении централизованного энергоснабжения производится обратное автоматическое переключение нагрузки с генераторной установки к электросети с остановкой двигателя генератора. Генераторная установка переходит в режим готовности к запуску.

На лицевой панели блока находятся индикаторы сигнализирующие о наличии напряжения на входах и выходе блока:

- индикаторы напряжения;
- индикаторы режимов работы блока;
- Кнопка включения блока в автоматический режим;
- индикатор «Блок вкл./ выкл.».

На нижней стенке корпуса расположены:

- Разъем для подключения кабеля управления автоматическим запуском генераторной установки (АВР);
- Технологические отверстия для монтажа электрического кабеля;

ВНИМАНИЕ! Болт заземления блока находится внутри слева на боковой стенке корпуса блока.

7.5 Подготовка блока к работе

Подключение изделия должно производиться квалифицированными специалистами, изучившими настоящее руководство и имеющими группу допуска по электробезопасности не ниже третьей.

Суммарная мощность потребителей, подключаемых к блоку, не должна превышать номинальную мощность резервного источника питания – генераторной установки.

После вскрытия упаковки необходимо:

- проверить комплектность изделия;
- провести внешний осмотр и убе-

диться в отсутствии механических повреждений.

После воздействия на блок отрицательных температур или повышенной влажности перед включением в работу необходимо выдержать изделие без упаковки при температуре 20 °С не менее 3 ч.

ВНИМАНИЕ! Запуск генератора в автоматическом режиме гарантирован в диапазоне температур от 0 °С до +40 °С. При температуре ниже или выше указанной пуск возможен, но только в присутствии человека.

7.6 Порядок установки и подготовки к работе

Блок устанавливается стационарно на стене здания. Место установки должно находиться вдали от отопительных и нагре-

вательных устройств, а также источников влаги. Для установки необходимо произвести описанные ниже действия.

7.7 Заземление блока

Проведите подключение заземления с клеммой, расположенной на корпусе изделия.

Работы по заземлению регламентируются согласно ГОСТ 12.1.030-81 Системы стандартов безопасности труда (ССБТ) «Электробезопасность. Защитное заземление. Зануление».

При использовании блока на объектах, не имеющих контура заземления, в качестве заземлителей запрещено использовать находящиеся в земле металлические трубы системы водоснабжения, канализации или металлические каркасы зданий.

7.8 Подготовка блока АВР и генератора к работе в автоматическом режиме

- Проверьте уровень и состояние моторного масла;
- Заправьте топливо в топливный бак в нужном количестве;
- Выполните все электрические соединения согласно предложенной схеме (рис. 8). Подсоедините кабель управления;
- Переведите прерыватель цепи на генераторной установке в положение «Включено»;
- Убедитесь, что ключ зажигания установки находится в положении «Выключено»;
- Включите автоматический режим на блоке АВР.

Электрическое соединение:

Отключите напряжение от электрической цепи, с которой будет производиться работа по подключению к блоку. С помощью контрольных или измерительных приборов убедитесь в отсутствии напряжения в данной электрической цепи.

Если генераторная установка находится в рабочем состоянии, необходимо заглушить ее для исключения травмирования электрическим током при подключении к блоку.

При отсутствующем напряжении в подключаемых электрических цепях произведите подсоединение блока в соответствии с рисунками 8 или 9:

Подключение блока УГД-11500Д к трехфазной сети:

На практике часто возникает ситуация, что в дом, на который устанавливается резервный генератор, заходит три фазы. И на каждой фазе распределена однофазная нагрузка.

В данной ситуации нет необходимости приобретать трехфазный генератор (380 В), ведь вся нагрузка в доме однофазная (220 В). Неправильное распределение нагрузки по фазам может вывести из строя генератор.

Возможно установить на резерв однофазный генератор УГД-11500Е + блок АВР-11500Д.

Для этого необходимо выделить только те потребители, которые нуждаются в аварийном электроснабжении. Чаще всего это освещение, одна бытовая розетка до 3 кВт, котлы насосы в системе отопления, холодильное оборудование и тому подобное.

Все это оборудование необходимо подключить к одной из фаз, входящих в дом. Именно на эту фазу устанавливается генератор на резерв (рисунок 10).

Рис. 8. Схема подключения резерва АВР-11500Д

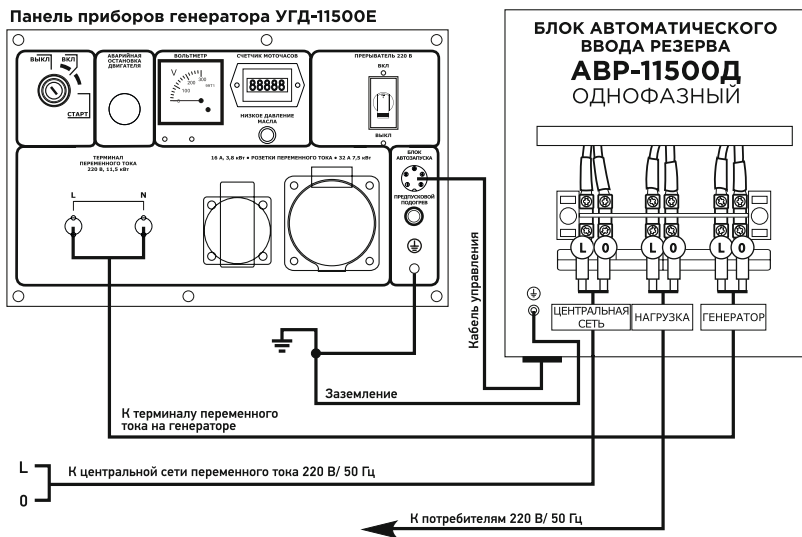


Рис. 9. Схема подключения резерва АВР-11500ДТ

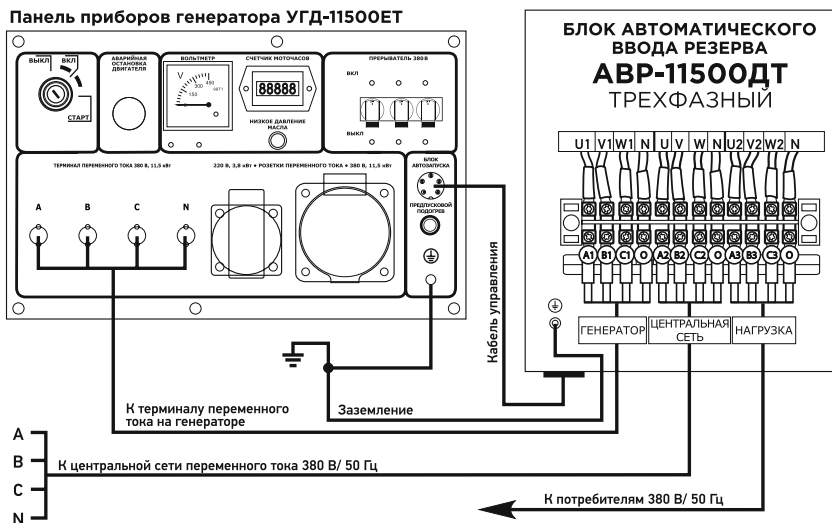
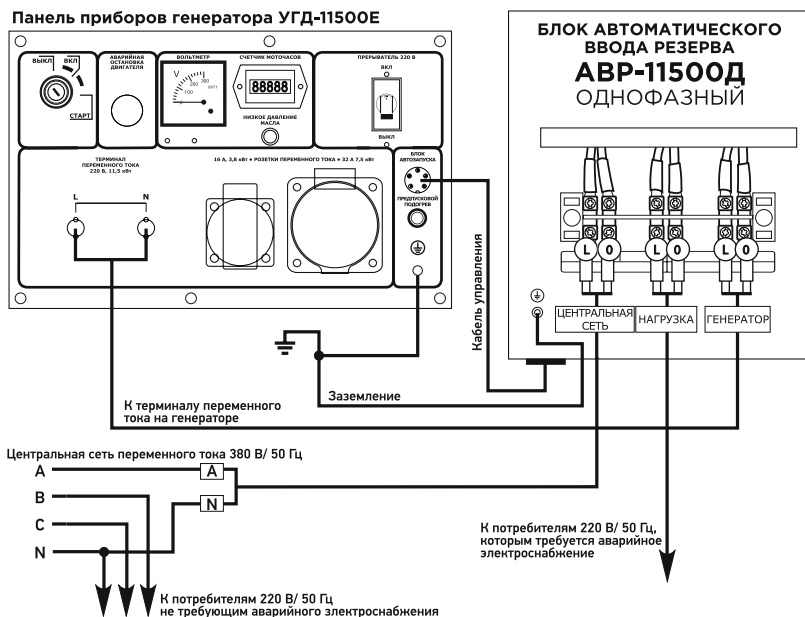


Рис. 10. Схема подключения блока АВР-11500Д к трехфазной сети



7.9 Техническое обслуживание

К техническому обслуживанию блока допускаются лица, имеющие группу допуска по электробезопасности не ниже третьей.

С целью поддержания изделия в исправном состоянии в течение всего срока эксплуатации необходимо регулярное проведение регламентных работ.

Регламентные работы включают в себя:

- внешний осмотр изделия, удаление пыли мягкой тканью с поверхностей блока;

- проверку крепления подводящих проводов к клеммной рейке и состояния их изоляции;
- проведение контроля работоспособности блока по внешним признакам – свечение индикаторов, наличие рабочих напряжений на нагрузке, проверку работы резервного источника питания (в соответствии с руководством по эксплуатации и обслуживанию установок генераторных дизельных).

8. Остановка генератора



ВНИМАНИЕ! Запрещается останавливать двигатель генератора сразу после отключения нагрузки по причине возникновения значительных тепловых напряжений, ведущих к повреждению деталей и механизмов. Перед остановкой двигателя дайте ему поработать на холостом ходу не менее 3-х минут.

Остановка генератора производится в следующем порядке:

- Установите прерыватель цепи, расположенный на панели управления, в положение «ВЫКЛ» и дайте двигателю генератора поработать на холостом ходу в течение минимум 3-х минут;
- Отсоедините от розеток генератора все электрические потребители;
- Установите ключ в выключателе зажигания в положение «ВЫКЛ»;
- Дайте генератору полностью остыть и поместите его на место хранения (сухое, хорошо вентилируемое помещение).
- На генераторных установках УГД-11500Е/ЕТ предусмотрена кнопка аварийного отключения. Воспользуйтесь ею при необходимости экстренного отключения двигателя.

9. Электрическая часть



ВНИМАНИЕ! Генераторы «SKAT» вырабатывают опасное для жизни напряжение 220/ 380 В с частотой 50 Гц. Внимательно изучите правила электрической безопасности и расчета нагрузки на генератор.

9.1 Электрическая безопасность

- ✓ Не подвергайте генератор электрическим перегрузкам, механическим воздействиям, воздействиям жидкостей и грязи.
- ✓ Всегда заземляйте генератор — заземление обеспечивает надежную защиту от поражения электрическим током.
- ✓ Убедитесь в том, что электрические характеристики, указанные на шильдиках потребителей (напряжение, частота тока, мощность нагрузки), соответствуют выходным электрическим характеристикам генератора.
- ✓ Подключение электрических потребителей должно осуществляться исключительно через штепсельные розетки и терминалы переменного тока, установленные на генераторе. Если

для подключения используется удлинительный кабель, убедитесь, что кабель полностью размотан, а его сечение соответствует подключаемой нагрузке. Неправильно подобранный удлинительный кабель влечет перепады напряжения, нестабильную работу потребителя, перегревается, что может привести к короткому замыканию и пожару.

- ✓ Не используйте поврежденный удлинительный кабель.

При выборе удлинительного кабеля пользуйтесь приведенной ниже таблицей.

Если удлинительные кабели подключаются к обеим розеткам генератора, то их длина должна быть сокращена вдвое.

Таблица 1. Расчет удлинительных кабелей

Сечение кабеля, мм ²	Номинальный ток кабеля, А
0,75	6
1,0	10
1,5	15
2,5	20
4,0	25

Таблица 2. Расчет удлинительных кабелей

		Длина кабеля, м					
		7,5	15	25	30	45	60
Напряжение питания, В	Потребляемый ток, А	Номинальный ток кабеля, А					
220/380	0 – 2,0	6	6	6	6	6	6
	2,1 – 3,4	6	6	6	6	6	6
	3,5 – 5,0	6	6	6	6	10	15
	5,1 – 7,0	10	10	10	10	15	15
	7,1 – 12,0	15	15	15	15	20	20
	12,1 – 20,0	20	20	20	20	25	-

Алгоритм использования таблиц 1 и 2.

Например, потребляемый оборудованием ток 10 А. В таблице 2 в колонке «Потребляемый ток» выбираем подходящий диапазон тока 7,1-12,0 А. Длина кабеля = 10 м. Так как в таблице нет выбора для кабеля длиной 10 м., то в колонке «Длина кабеля» выбираем значение в большую сторону, то есть 15 м. В пересечении стоит цифра 15.

Это суммарный потребляемый с генератора ток подключенного оборудования и потерь в кабеле.

В таблице 1 в колонке «Номинальный ток кабеля, А» выбираем полученную цифру — 15 А, переходим по горизонтали к «Сечение кабеля, мм²», получаем 1,5 мм² — требуемое для выбранной нагрузки сечение кабеля. Также таблицу 1 можно использовать отдельно, как справочный материал.

9.2 Расчет нагрузки

ВНИМАНИЕ! Потребители, чувствительные к повышенному и/или пониженному напряжению, при работе с генератором могут выйти из строя! Перед подключением таких потребителей внимательно изучите инструкции по их эксплуатации. Всегда рассчитывайте суммарную мощность потребителей, которые будут подключаться к генератору одновременно. Не перегружайте генератор. Продолжительная перегрузка снижает ресурс генератора и может привести к его преждевременному выходу из строя.



Общие сведения и рекомендации.

Однофазные дизельные генераторы «SKAT» вырабатывают переменный ток напряжением 220 В частотой 50 Гц, трехфазные – 220 В/ 380 В частотой 50 Гц.

Для нормальной работы генератора рекомендуется, чтобы его мощность была выше на 20 — 30% по сравнению с суммарной электрической мощностью всех подключаемых потребителей. Чтобы определить, какую номинальную и максимальную мощность должен иметь Ваш генератор, в первую очередь необходимо определить суммарную мощность потребителей электрической энергии, которые будут или могут эксплуатироваться одновременно. Все электрические потребители делятся на два вида — омические и индуктивные:

Омические потребители — потребители, которые не требуют пусковых токов, то есть в момент включения не потребляют токов, превышающих значений нормального режима работы. По этим потребителям для расчета можно принимать их мощностные характеристики без добавления каких-либо других показателей. К омическим потребителям относятся телевизоры, персональные компьютеры, лампы накаливания, электроплиты, тепловые нагреватели и т.п.

Индуктивные потребители — потребители, которые кратковременно в момент включения потребляют мощность, многократно превышающую указанную в технической документации. Например, электродвигатели для создания электромагнитного поля, набора

оборотов и выхода на рабочий режим, требуют 2–5-кратный показатель мощности от номинального.

К индуктивным потребителям относятся электроподъемники, холодильники, станки, циркулярные и цепные пилы, лампы дневного света, водяные насосы, сварочные аппараты, компрессоры и т.п.

Расчет мощности нагрузки производится следующим образом:

Умножьте мощности подключаемых одновременно потребителей на коэффициент:

- для омических потребителей — 1,1 (10%-ный запас мощности);

- для индуктивных потребителей — 2,0 (двухкратный запас мощности);
- Сложите полученные результаты.

Например, необходимо рассчитать требуемую номинальную мощность генератора для питания теплонагревателя (P1) мощностью 1000 Вт (омическая нагрузка) и угловой шлифовальной машины (P2) мощностью 1300 Вт (индукционная нагрузка).

Необходимая номинальная мощность генератора ($P_{ном}$) будет равняться:

$$(P1) 1000 \text{ Вт} \times 1,1 + (P2) 1300 \text{ Вт} \times 2,0 = 3700 \text{ Вт.}$$

Таблица номинальных (рабочих) и пусковых мощностей различных типов потребителей.

Потребитель	Вид потребителя	Мощность пусковая (пиковая)	Мощность номинальная (рабочая)
Лампы накаливания	Ом.	-	75
Лазерный принтер	Инд.	950	350
Утюг	Ом.	-	1200
Заточной станок	Инд.	2400	1200
Циркулярная пила	Инд.	2300	1400
Кофеварка	Ом.	-	1500
Компьютер	Ом.	-	800
Морозильная камера	Инд.	1000	700
DVD/CD-плеер	Ом.	-	100
Водонагреватель	Ом.	-	4000
Факс	Ом.	-	65
Фен бытовой	Ом.	-	1250
Плита	Ом.	-	2100
Микроволновая печь	Инд.	2000	1000
Торцовочная пила	Инд.	2400	1650
Холодильник	Инд.	1500	700
Нагреватель	Ом.	-	1800
Настольный вентилятор	Инд.	400	200
Телевизор (27")	Ом.	-	500
Видеомагнитофон	Ом.	-	100
Электрокомпрессор	Инд.	1800	1000

Инд.: индуктивные потребители с 2-5-кратным пусковым током.

Ом.: омические потребители (лампы, электронагреватели и прочие).

10. Техническое обслуживание

ВНИМАНИЕ! Своевременно проводите работы по техническому обслуживанию генератора. Строго выполняйте все инструкции по проведению регламентных работ.



Общие сведения и рекомендации:

Техническое обслуживание сводится к содержанию генератора в чистоте и своевременному проведению регламентных работ по очистке или замене фильтрующих элементов, контролю уровня масла в картере, периодической замене моторного масла.

В случае эксплуатации генератора в неблагоприятных условиях (например, сильная запыленность) периодичность технического обслуживания следует увеличить.

Таблица основных регламентных работ по техническому обслуживанию

Операция	Перед каждым запуском	После первых 20 часов работы	Каждые 100 часов работы
Проверка уровня масла	+		
Замена масла		+	+
Замена масляного фильтра		+	+
Проверка воздушного фильтра	+		
Очистка воздушного фильтра		+	+
Замена топливного фильтра			+
Очистка топливопровода (при необходимости - замена)	каждые два года		

10.1 Замена масла и масляного фильтра



ВНИМАНИЕ! Сливайте отработанное масло в специальные емкости и отправляйте в пункты сбора и переработки отработанных масел. Берегите окружающую нас природу. Перед выполнением данных работ дайте двигателю генератора остыть.

Замена масляного фильтра и моторного масла производится в следующей последовательности:

- Установите генератор так, чтобы обеспечить размещение под ним емкости не менее 4 л для сбора отработанного масла;
- Выверните сливной болт, который находится в нижней части блока двигателя, со стороны маслосаливной горловины и масляного фильтра (рис. 11).
- Слейте отработанное масло и установите сливной болт на место, затяните его;
- Пользуясь съемником, снимите масляный фильтр (рис. 12);
- Протрите посадочное место масляного фильтра чистой ветошью;
- Залейте масло в количестве 100 г внутрь нового масляного фильтра;
- Смажьте маслом резиновое уплотнительное кольцо фильтра (рис. 12);
- Вручную заверните масляный фильтр до момента плотного прижатия уплотнительного кольца;
- С помощью динамометрического ключа затяните фильтр до момента 22 Н*м;
- Заполните картер двигателя свежим маслом, как указано в пункте 5.1;
- Произведите пробный пуск двигателя для контроля утечек масла в месте присоединения фильтра.

Рис. 11.

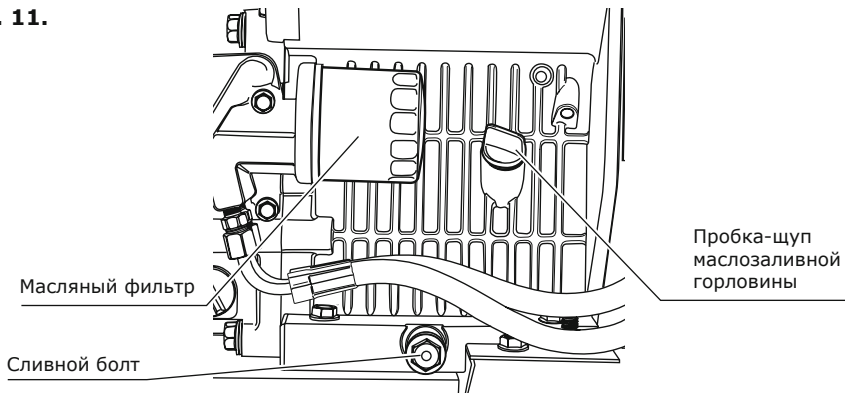
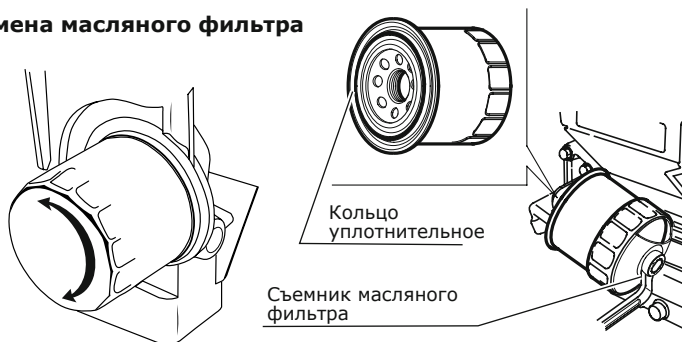


Рис.12. Замена масляного фильтра



10.2 Очистка воздушного фильтра

ВНИМАНИЕ! Запрещается эксплуатация генератора без воздушного фильтра. Своевременно выполняйте процедуры по очистке и замене воздушного фильтра — качество воздуха, поступающего в цилиндр двигателя, непосредственно влияет на его моторесурс.



Проверяйте состояние воздушного фильтра каждый раз перед пуском генераторной установки.

Продувайте сжатым воздухом фильтрующий элемент каждые 100 часов. При эксплуатации установки в условиях повышенной запыленности воздуха делайте это чаще.

Меняйте фильтрующий элемент каждые 500 часов или чаще в зависимости от его состояния.

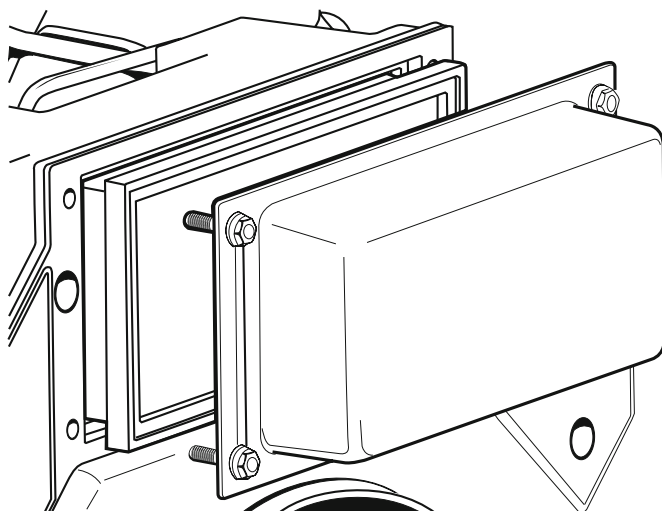
Порядок очистки воздушного фильтра:

1. Снимите крышку фильтра, отвинтив фиксирующие болты.

2. Извлеките фильтрующий элемент, продуйте его сжатым воздухом давлением 2 атмосферы, при сильном загрязнении – замените его.

3. Установите фильтрующий элемент и крышку фильтра на место, затяните фиксирующие болты.

Рис. 13.



10.3 Замена топливного фильтра

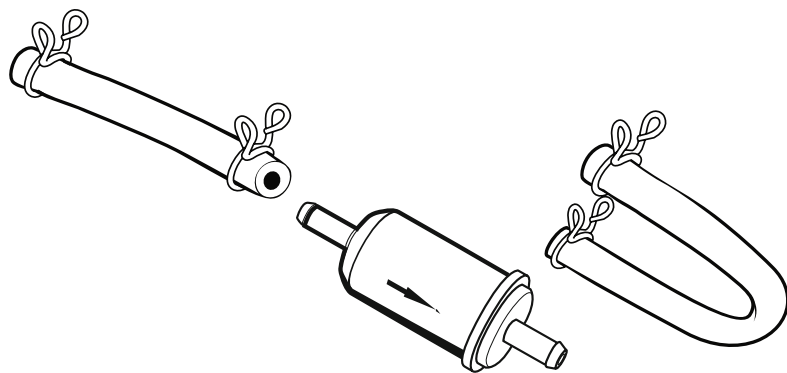
ВНИМАНИЕ! Запрещается эксплуатация генератора без топливного фильтра. Своевременно выполняйте процедуры по замене топливного фильтра — качество топлива поступающего в цилиндр двигателя непосредственно влияет на его моторесурс.



Замена фильтра:

- Отсоедините входной и выходной топливопроводы от топливного фильтра (следует учесть, что остатки топлива в фильтре и топливопроводах после демонтажа могут пролиться наружу, используйте чистую ветошь);
- Подсоедините входной и выходной топливопроводы к новому топливному фильтру;
- Запустите генератор для прокачки топливной системы.

Рис. 14.



10.4 Возможные неисправности и способы их устранения

Таблица возможных неисправностей и способов их устранения

Неисправность	Причина	Способ устранения
Двигатель генератора не запускается	Разряжен аккумулятор	Зарядить аккумулятор
	Нет контакта на клеммах аккумуляторной батареи	Проверить плотность соединения клемм, при необходимости очистить клеммы аккумуляторной батареи
	Срабатывает автоматическая система контроля масла	Проверить и отрегулировать уровень масла
	Нет топлива в топливном баке	Проверить уровень топлива, при необходимости заполнить бак
	Неисправен стартер	Обратиться в сервисный центр
Двигатель генератора работает нестабильно	Загрязнен воздушный фильтр	Очистить воздушный фильтр
	Воздух в системе подачи топлива	Удалить воздух из системы подачи топлива
	Загрязнен топливный фильтр/вода в топливной системе	Заменить топливный фильтр/ заменить топливо
	Низкая частота вращения двигателя или неисправность регулятора частоты вращения	Обратиться в сервисный центр
Падение или сильное снижение напряжения под нагрузкой	Слишком высокая мощность нагрузки	Уменьшить нагрузку на генератор, отключив часть потребителей
Генератор перегревается	Перегрузка генератора	Уменьшить нагрузку на генератор, отключив часть потребителей
	Слишком высокая температура окружающей среды	Генератор рассчитан на эксплуатацию при температуре окружающей среды не более +40°C

11. Хранение генератора



ВНИМАНИЕ! Храните и транспортируйте генератор только в штатном рабочем положении. Перед хранением и транспортировкой обязательно слейте топливо из топливного бака.

Подготовка генератора к длительному хранению выполняется в следующей последовательности:

- Слейте топливо из топливного бака.
- Замените моторное масло, если оно не менялось последние три месяца;
- Отсоедините от розеток генератора все электрические потребители;
- Поместите генератор на место хранения (сухое хорошо вентилируемое помещение).

12. Гарантия

ВНИМАНИЕ!!! Следите за правильностью заполнения гарантийного талона генератора (все графы гарантийного талона должны быть заполнены: наименование оборудования, модель изделия, серийный номер, данные и печать торгующей организации, дата продажи, а также ВАША ЛИЧНАЯ ПОДПИСЬ и ФАМИЛИЯ). При наличии в комплекте составных частей в виде сменных деталей гарантия предоставляется только на основное изделие в сборе.



Уважаемый Покупатель! Перед началом эксплуатации изделия **ВНИМАТЕЛЬНО** изучите условия гарантийного обслуживания, указанные в гарантийном талоне и данном руководстве. Гарантийный талон является договором между покупателем и производителем на сервисное гарантийное обслуживание.

Гарантия предоставляется на срок 24 (двадцать четыре) месяца со дня продажи изделия, но не более 500 моточасов (что наступит раньше), при выполнении следующих условий:

1. Гарантия распространяется на изделие, на которое при продаже было надлежащим образом оформлен гарантийный талон установленного образца.

Гарантийный талон должен быть заполнен полностью и разборчиво. Ваши требования по гарантийному ремонту принимаются при предъявлении настоящего гарантийного талона, оформленного должным образом, изделия в чистом виде и полном комплекте.

2. Покупатель в течение срока эксплуатации полностью соблюдал правила эксплуатации изделия, описанные в руководстве по эксплуатации, входящем в комплект поставки изделия.

В течение гарантийного срока Вы имеете право бесплатно устранить в сервисном центре заводские дефекты, выявленные Вами при эксплуатации указанного в гарантийном талоне генератора.

12.1 Негарантийные случаи

1. Гарантийный ремонт не производится в следующих случаях:

- отсутствует гарантийный талон;
- истек срок гарантии;
- имеются исправления в гарантийном талоне;
- гарантийный талон не относится к данному оборудованию;
- отсутствует подпись владельца оборудования в гарантийном талоне;
- попытка самостоятельного вскрытия или ремонта оборудования вне гарантийной мастерской (повреждение шлицов винтов в местах соединения корпуса с другими деталями оборудования и т.п.);*
- воздушные фильтры оборудования забиты пылью, стружкой и т.п.;
- перегрузка или заклинивание, приведшее к одновременному выходу из строя генераторной части (ротор,

статор, блок регулятора напряжения и т.д.);*

- естественный износ деталей оборудования в результате длительного использования;
- наличие ржавчины и сильного загрязнения снаружи и внутри оборудования*;
- механическое повреждение корпуса;
- неправильная эксплуатация оборудования (использование оборудования не по назначению, установка на оборудование дополнительных приспособлений, насадок и т.п., не предусмотренных изготовителем);*
- эксплуатация в нарушение руководства по эксплуатации: несвоевременная замена масла, фильтров, использование некондиционных ГСМ;
- эксплуатация оборудования в течение длительного времени после по-

- явления признаков его ненормальной работы — повышенного нагрева, постороннего шума и др.;
- выход из строя электронных блоков, блоков регулятора напряжения после первых 40 часов работы генератора (20 часов работы в режиме обкатки плюс 20 часов работы генератора в штатном режиме);
 - любые внесения изменений в конструкцию.
2. Изготовитель не дает гарантию на сменные и быстроизнашивающиеся части (аккумуляторы, угольные щетки, колеса, резиновые уплотнения, сальники, защитные кожухи, фильтры).
 3. Срок гарантии продлевается на время нахождения изделия в гарантийном ремонте.
 4. При сдаче Клиентом оборудования в СЦ для обмена или возврата сохраняется комплектация товара (упаковка, комплектующие).

* Выявляются диагностикой в сервисном центре

ВНИМАНИЕ! В гарантийный ремонт оборудование принимается ТОЛЬКО в чистом виде, в комплекте, с правильно заполненным гарантийным талоном. Очистка оборудования рассматривается как элемент технического обслуживания и оплачивается отдельно согласно тарифов сервисного центра.



ВНИМАНИЕ! Производитель сохраняет за собой право на изменение комплектации, внесение изменений в технические характеристики продукции вследствие ее постоянного усовершенствования.

13. Отметки о проведенных регламентных работах

Данный раздел руководства создан для систематизации информации о самостоятельном проведении регламентных работ по техническому обслуживанию генератора.

Помните, что для обеспечения исправного технического состояния, надежности и долговечности работы Вашего оборудования необходимо своевременное и регулярное техническое обслуживание.

Вид регламентных работ					
Замена масла	Очистка (замена) масляного фильтра	Очистка (замена) воздушного фильтра	Замена топливного фильтра	Замена фильтра топливного бака	Очистка (замена) топливного провода
Дата выполнения обслуживания / показания счетчика моточасов					

14. В случае обнаружения неисправности

В случае возникновения неисправности следует немедленно прекратить работу, остановить двигатель и обратиться в авторизованный сервисный центр.

Список всех авторизованных сервисных центров с адресами и телефонами можно найти на сайте компании SKAT:

www.skatpower.ru

Также узнать адрес ближайшего сервисного центра Вы можете по телефону поддержки клиентов:

8-800-555-36-75.

Звонок по всей территории России бесплатный.

15. Гарантийный талон

В течение гарантийного срока бесплатно устраняются производственные дефекты, допущенные по вине завода-изготовителя, выявленные в ходе работы при условии соблюдения покупателем правил эксплуатации, описанных в руководстве по эксплуатации, входящим в комплект поставки изделия.

Гарантия распространяется на изделие в сборе. Компания не предоставляет никаких гарантийных обязательств на комплектацию, инструмент и дополнительное оборудование.

При первых признаках ненормальной работы изделия (повышенный шум, вибрация, потеря мощности, снижение оборотов, запах гари и т.п.) необходимо прекратить эксплуатацию изделия и обратиться в сервисный центр.

Заменяемые по гарантии детали переходят в собственность сервисного центра.

Срок службы изделия составляет 5 лет.

Срок гарантии продлевается на срок нахождения изделия в ремонте.

Гарантия не предоставляется на любые механические повреждения, в том числе и транспортные. Во избежание спорных вопросов обязательно произведите осмотр оборудования на предмет целостности всех узлов при получении товара.

ВНИМАНИЕ!

При продаже должны заполняться все поля гарантийного талона. Неполное или неправильное заполнение приведет к отказу от выполнения гарантийных обязательств.

При покупке изделия произведен его внешний осмотр, проверена комплектация, видимые повреждения отсутствуют, комплектация соответствует указанной в руководстве по эксплуатации.

Подпись покупателя является подтверждением того, что покупатель ознакомлен с гарантийными условиями, описанными в гарантийном талоне, понял их и с ними согласен, обязуется перед началом эксплуатации оборудования изучить руководство, прилагаемое к оборудованию, соблюдать требования руководства, правила техники безопасности, подключения и обслуживания оборудования.

ВНИМАНИЕ!

Производитель оставляет за собой право изменять комплектацию изделия без предварительного уведомления, оставляя технические характеристики изделия неизменными.

ИЗДЕЛИЕ:

Наименование изделия: _____

Модель: _____

Серийный номер: _____

ПРОДАВЕЦ:

Наименование компании: _____

Адрес продавца: _____

Дата продажи: ____/____/20__ г.

Отпуск произвел: _____

Подпись продавца: _____

печать
продавца**ПОКУПАТЕЛЬ:**Изделие проверил, претензий по внешнему виду и комплектации
не имею

Фамилия И. О. покупателя: _____

Подпись покупателя: _____

ОТМЕТКИ СЕРВИСНОГО ЦЕНТРА:

1. № квитанции	2. № квитанции	3. № квитанции	4. № квитанции
Дата приемки	Дата приемки	Дата приемки	Дата приемки
Дата выдачи	Дата выдачи	Дата выдачи	Дата выдачи

16. Информация о производителе



Изготовитель: Beijing Dekree Trade Development Co., LTD, 1501, Zone D, Ocean International Center, Dinsihuang Zhunlu, Str., Chaoyan District, Beijing, China, КИТАЙ

Импортер: ООО «Скат ДВ», Хабаровский край, Хабаровский район, с. Ильинка, ул. Совхозная, 31, корп. В, skat@skatpower.ru
Продукция соответствует требованиям и выпускается по стандартам Технического регламента Таможенного союза ТР ТС 004/2011, ТР ТС 020/2011



Данное руководство по эксплуатации не может учесть всех возможных случаев, которые могут произойти в реальных условиях. В таких случаях следует руководствоваться здравым смыслом.

Вследствие постоянного совершенствования нашей продукции, возможны конструктивные отличия. Актуальную информацию по изменениям конструкции техники торговой марки СКАТ® можно получить по телефону службы поддержки клиентов: